

AO000219Sicherheits-Systeme
ZubehörAbmessungen **26,6x44x81 (nicht montiert)**

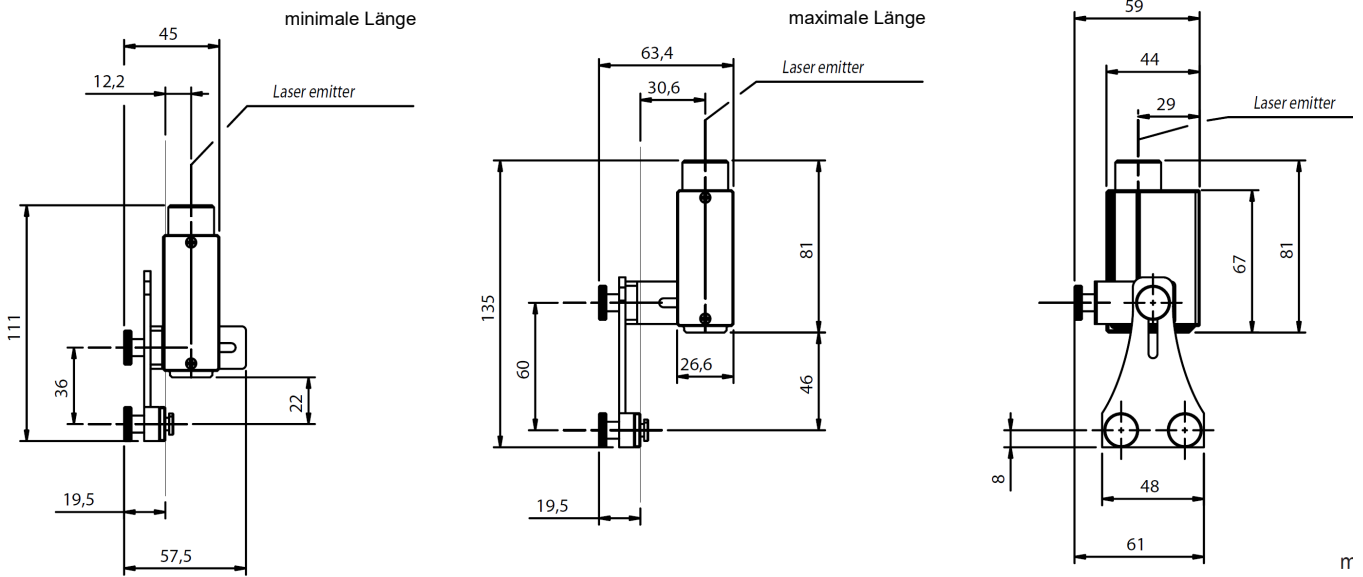
- ✓ Aluminiumgehäuse
- ✓ Laserschutzklasse 2
- ✓ Einfache Montage in der Nut des Lichtgitter-Profiles
- ✓ Montagewinkel im Lieferumfang
- ✓ Spannungsversorgung durch Batterien

**Laser-Pointer
Passend für OY32, OY35, OY36****Beschreibung**

Das neue Gehäuse, gemeinsam mit dem neuen Montagebügel- und Installationssystem machen den Einsatz des Laserpointers **AO000219** an den Profilen der Sicherheitslichtvorhänge der Serien OY32, OY35 und OY36 möglich. Die Montage erfolgt durch Nutzung der beiden seitlichen Nuten. Zwei Bügel mit Langlöchern, ein oberer und ein seitlicher, und die entsprechenden Anzugsknäufe ermöglichen die Einstellung sowohl quer als auch längs. Dies ermöglicht immer die Zentrierung des Pointers gegenüber der Lichtachse des jeweiligen Sicherheitsvorhangs, egal welches Profil er auch aufweist.

Maßskizzen**Anwendung**

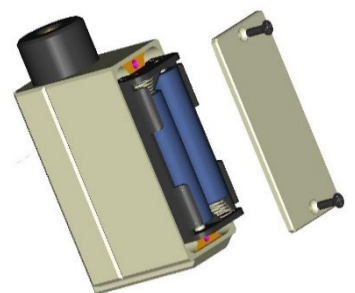
Der Laserpointer **AO000219** dient als Ausrichthilfe von Sender- und Empfängerleiste eines Sicherheitslichtgitters, unabhängig davon, ob es sich um Finger-, Hand-, oder Körperschutzgeräte handelt. Insbesondere bei Einsatz von Umlenkspiegeln empfiehlt sich der Einsatz des Laserpointers.



LASER RADIATION	$P = \leq 1 \text{ mW}$
DO NOT STARE INTO BEAM	$\lambda = 640 \dots 660 \text{ nm}$
CLASS 2 LASER PRODUCT	
EN 60825-1 (1994) + A1 (2002) + A2 (2001)	

Batteriewechsel

Die Spannungsversorgung des Laserpointers erfolgt über 2 Micro-Batterien 1,5V (Typ AAA). Sollten die Batterien verbraucht sein, gehen Sie zum Austausch wie folgt vor:
 Lösen Sie die beiden TSP UNI 7688 M2,5x8 Schrauben mithilfe eines handelsüblichen Kreuzschlitzschraubendrehers und entfernen Sie den Deckel. Entnehmen Sie die Batteriebox und tauschen sie die verbrauchten Batterien gegen neue aus. Setzen Sie die Batteriebox ein und schrauben Sie den Deckel wieder fest.



Die verbrauchten Batterien dürfen keinesfalls mit dem Hausmüll entsorgt werden, sondern sind an einer geeigneten Sammelstelle abzugeben.

Installationshinweise

- Installieren Sie Sender und Empfänger des Sicherheitslichtgitters (OY32 / OY35 / OY36) an der definierten Position. Die Verwendung von Bodenhalterungen und Schutzgehäusen wird empfohlen, dabei ist darauf zu achten, dass die Halterungen gut befestigt sind und die Längsachse des Gehäuses rechtwinklig zum Boden steht.
- Der Laserpointer wird in einer der Nuten der Lichtgittern OY32, OY35 oder OY36 installiert. Der entsprechende Halter kann sowohl von oben in die Nut eingeschoben, als auch direkt seitlich eingesetzt werden. Die seitliche Montage ist erforderlich, wenn das Lichtgitter OY32 mit dem drehbaren Montagewinkel AO000243 installiert wird.

Montage von oben

Achten Sie darauf, dass die Haltenocken in vertikaler Position zur Längsachse des Halters stehen (Abb. 1) Schieben Sie den Halter "b" in von oben in die seitliche Nut ein, bis die gewünschte Position erreicht ist (Abb.3).

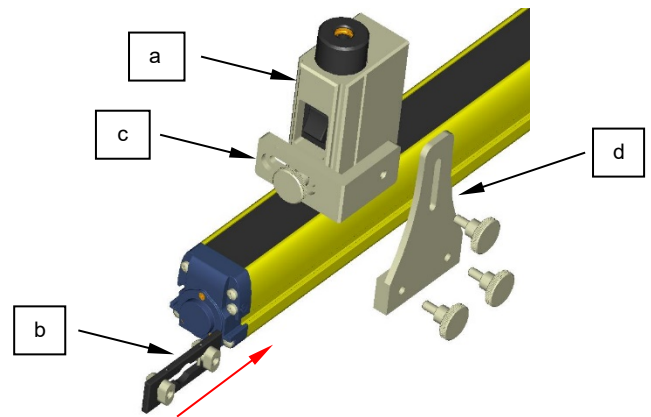


Abb. 1

Seitliche Montage

Setzen Sie den Halter "b" direkt an der gewünschten Position in die Nut ein. Achten Sie darauf, dass die Haltenocken parallel zur Längsachse des Halters stehen (Abb. 3). Sobald die Nocken in der Nut stecken, drehen Sie sie in die vertikale Position (Abb. 4).

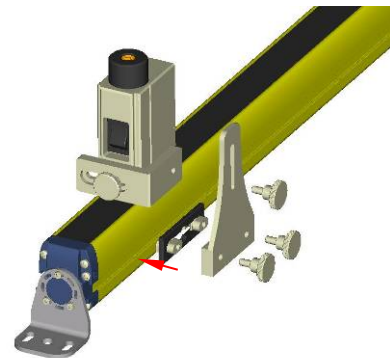


Abb. 2

Setzen Sie den Winkel "d" auf den Halter "b" auf, Schrauben Sie die Gewindeknäufe ein, aber drehen Sie sie noch nicht zu fest!

Fixieren Sie den Winkel "c" auf der Oberseite des Laserpointers mithilfe eines weiteren Drehknaufs. Drehen Sie das Gewinde nicht zu fest, denn der Laserpointer muss insgesamt noch ausgerichtet werden (Abb. 4).

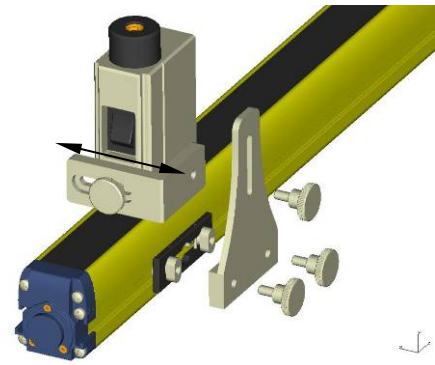


Abb. 3

Schrauben Sie jetzt den Winkel "d" mit dem vierten Gewindeknopf an den Winkel "c" an. Nun können die beiden Gewindeknäufe, die "d" mit "b" verbinden, festgezogen werden.

Achten Sie darauf, dass sich der Laserpointer mittig vor der Frontscheibe der Senderleiste befindet. Der Laserpunkt muss mittig auf der Frontscheibe der gegenüberliegenden Empfängerleiste abgebildet sein. Stellen Sie sicher, dass niemand direkt in den Laserstrahl blickt und dass der Strahl nicht durch Reflektionen an anderen Gegenständen abgelenkt wird.

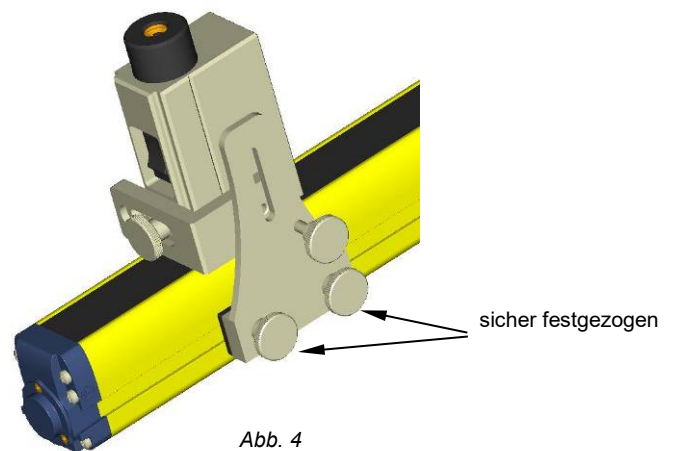


Abb. 4

Ausrichtung des Lichtgitters

1.) Befestigen Sie den Laserpointer im oberen Bereich der Senderleiste. Schalten Sie den Laserpointer mit dem Wippschalter auf der Oberseite ein. Positionieren Sie die Empfängerleiste so, dass der Laserpunkt mittig auf der Frontscheibe und in derselben Höhe auftrifft.

Hinweis: Die Löcher der mitgelieferten Haltewinkel oder auch die verstellbaren Winkel bzw. die drehbaren Montagewinkel helfen Ihnen, die Ausrichtung des Lichtvorhangs zu erleichtern. Die Bodenhalterung verfügt über 3 federnd gelagerte Schrauben, mit denen der Winkel der Sender- bzw. Empfängerleiste verändert werden kann.

2.) Befestigen Sie den Laserpointer im unteren Bereich der Senderleiste. Wiederholen Sie die Prozedur wie unter 1.) beschrieben.

3.) Befestigen Sie nun den Laserpointer im oberen Bereich der Empfängerleiste und korrigieren Sie gegebenenfalls die Ausrichtung des Empfängers.

4.) Befestigen Sie nun den Laserpointer im unteren Bereich der Empfängerleiste und korrigieren Sie gegebenenfalls die Ausrichtung des Empfängers.

Befestigen Sie anschließend den ausgerichteten Lichtvorhang, schalten Sie den Laserpointer aus und demontieren Sie ihn.

Hinweis: Aufgrund mechanischer Toleranzen in den Befestigungswinkeln kann der Laserpointer lediglich als Ausrichthilfe dienen. Die Ausrichtprozedur des Lichtvorhangs (siehe Bedienungsanleitung des jeweiligen Lichtgitters) ist auf jeden Fall durchzuführen!