

## Magnetisches Wegmesssystem MW10

Geräte für Betriebsspannung 24V DC zur Abtastung eines Magnetbandes ohne Referenzpunkt

### Inhaltsverzeichnis

1	Gewährleistungshinweise .....	Seite 1
2	Identifikation .....	Seite 1
3	Mechanische Montage .....	Seite 2
3.1	Montage des Magnetbandes .....	Seite 2
3.2	Montage des Magnetsensors .....	Seite 3
4	Elektrischer Anschluss .....	Seite 4
5	Wartung .....	Seite 4
6	Fehlerbehandlung .....	Seite 4
7	Technische Daten .....	Seite 5
7.1	Sensoren .....	Seite 5
7.2	Magnetband AM000049 .....	Seite 6

### 1. Gewährleistungshinweise

Lesen Sie vor der Montage und der Inbetriebnahme dieses Dokument sorgfältig durch. Beachten Sie zu Ihrer eigenen Sicherheit und der Betriebssicherheit alle Warnungen und Hinweise.

Ihr Produkt hat unser Werk in geprüfem und betriebsbereitem Zustand verlassen. Für den Betrieb gelten die angegebenen Spezifikationen und die Angaben auf dem Typenschild als Bedingung.

Garantieansprüche gelten nur für Produkte der ipf electronic gmbh. Bei dem Einsatz in Verbindung mit Fremdprodukten besteht für das Gesamtsystem kein Garantieanspruch.

Reparaturen dürfen nur im Werk vorgenommen werden. Für weitere Fragen steht Ihnen die Firma ipf electronic gmbh gerne zur Verfügung.

### 2. Identifikation

**Magnetband:** Das Standard-Magnetband hat eine Breite von 10mm und trägt die Artikelnummer AM000049.

**Magnetsensor:** Das Etikett zeigt den Gerätetyp mit Artikelnummer, die das Gerät eindeutig identifiziert.

### 3. Mechanische Montage

Die Montage darf nur gemäß der angegebenen IP-Schutzart vorgenommen werden. Das System muss ggfs. zusätzlich gegen schädliche Umwelteinflüsse, wie z.B. Spritzwasser, Lösungsmittel, Staub, Schläge, Vibrationen, starke Temperaturschwankungen geschützt werden.

#### 3.1 Montage des Magnetbandes

Die Montage muss plan zur Montagefläche bzw. der zu messenden Strecke erfolgen. Welligkeiten verschlechtern immer die Messgenauigkeit.

Aus technischen Gründen muss bei der Länge, gegenüber der Messstrecke, ein Zumaß von 57mm berücksichtigt werden.

Überall wo aufgrund unzureichender Befestigungsmöglichkeiten keine geeignete Montage des Magnetbandes möglich ist, kann das Magnetband in eine als **Zubehör** lieferbare **Profilschiene** (AM000050) montiert werden. Dadurch entsteht eine kompakte Magnetbandeinheit.

**Achtung!** Um **optimale Verklebungen** zu erreichen, müssen alle antiadhäsiven Fremdschichten (Öl, Fett, Staub usw.) durch möglichst rückstandslos verdunstende Reinigungsmittel entfernt werden. Als Reinigungsmittel eignen sich u.a. Ketone (Aceton) oder Alkohole, die u.a. von den Firmen Loctite und 3M als Schnellreiniger angeboten werden. Die Klebeflächen müssen trocken sein und es ist mit höchstmöglichem Anpressdruck zu verkleben. Die Verklebungstemperatur ist optimal zwischen 20°C und 30°C in trockenen Räumen.



**Tipp:** Bei Verklebung langer Bänder sollte die Schutzfolie des Klebebandes über eine kurze Teilstrecke abgezogen werden, um das Band zu fixieren. Daraufhin erfolgt das Ausrichten des Bandes. Nun kann über die restliche Länge die Schutzfolie unter gleichzeitigem Andruck des Bandes seitlich herausgezogen werden. (als Hilfsmittel kann eine Tapetenandrückwalze verwendet werden)

#### Montageschritte

- Reinigen Sie die Befestigungsfläche (1) sorgfältig.
- Entfernen Sie am Magnetband die Schutzfolie (2) des Klebebandes (3).
- Kleben Sie das Magnetband (4) auf.
- Reinigen Sie die Magnetbandoberfläche sorgfältig.
- Entfernen Sie am Abdeckband (5) die Schutzfolie (6) des Klebebandes.
- Kleben Sie das Abdeckband auf (an beiden Enden leicht überlappen lassen).
- Die überlappenden Enden des Abdeckbandes gegen Ablösen sichern.

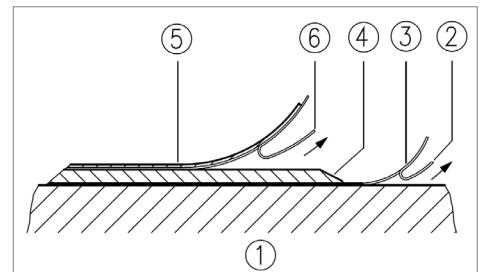


Abb. 1: Montage des Magnetbandes

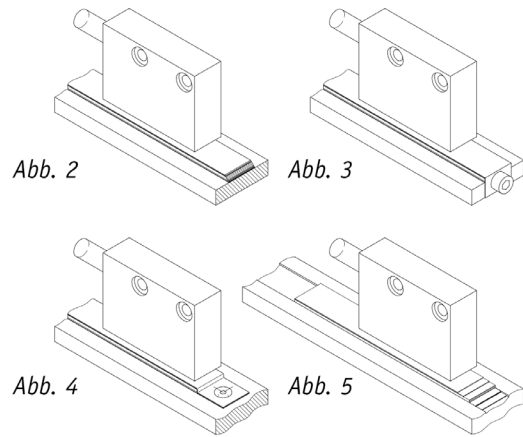
**Achtung!** Vermeiden Sie die Beeinflussung durch magnetische Felder. Insbesondere dürfen keine Magnetfelder (z.B. Haftmagnete oder andere Dauermagnete) in direkten Kontakt mit dem Magnetband geraten. In stromlosem Zustand werden Bewegungen oder Verstellungen des Magnetsensors von der Folgeelektronik nicht erkannt und erfasst.



**Montagebeispiele**

Die einfache Montageart, durch angeschrägtes Schutz-band (Abb. 2), ist nur in sehr geschützter Umgebung zu empfehlen. Bei ungeschützter Umgebung besteht Abschälgefahr. In solchen Fällen sind Montagearten, wie in Abb. 3 und 4 gezeigt, geeigneter.

Den optimalen Schutz bietet die Montage in einer Nut (Abb. 5), die so tief sein sollte, dass das Magnetband vollständig darin eingebettet werden kann.



**3.2 Montage des Magnetsensors**

Der Magnetsensor kann durch Verwendung von 2 Schrauben M3 über die  $\varnothing 3,5\text{mm}$  Durchgangslöcher befestigt werden. Es wird empfohlen, die beiliegenden Befestigungsschrauben und Feder- ringe zu verwenden. Das maximale Anzugsmoment beträgt  $0,25\text{Nm}$ !

- Kabel sind so zu verlegen, dass keine Beschädigungsgefahr durch Zug oder andere Maschinenteile besteht. Falls nötig, Schleppkette oder Schutzschlauch verwenden und Zugentlastung vorsehen.
- Achten Sie auf richtige Ausrichtung bezüglich der Zählrichtung (Abb. 6). Dies ist unerheblich, falls sich die Zählrichtung in der elektronischen Auswertung umkehren lässt.
- Beachten Sie die Abstandmaße zwischen Sensor und Magnetband sowie die Winkeltoleranzen, diese müssen über die gesamte Messstrecke eingehalten werden! (Abb. 6)

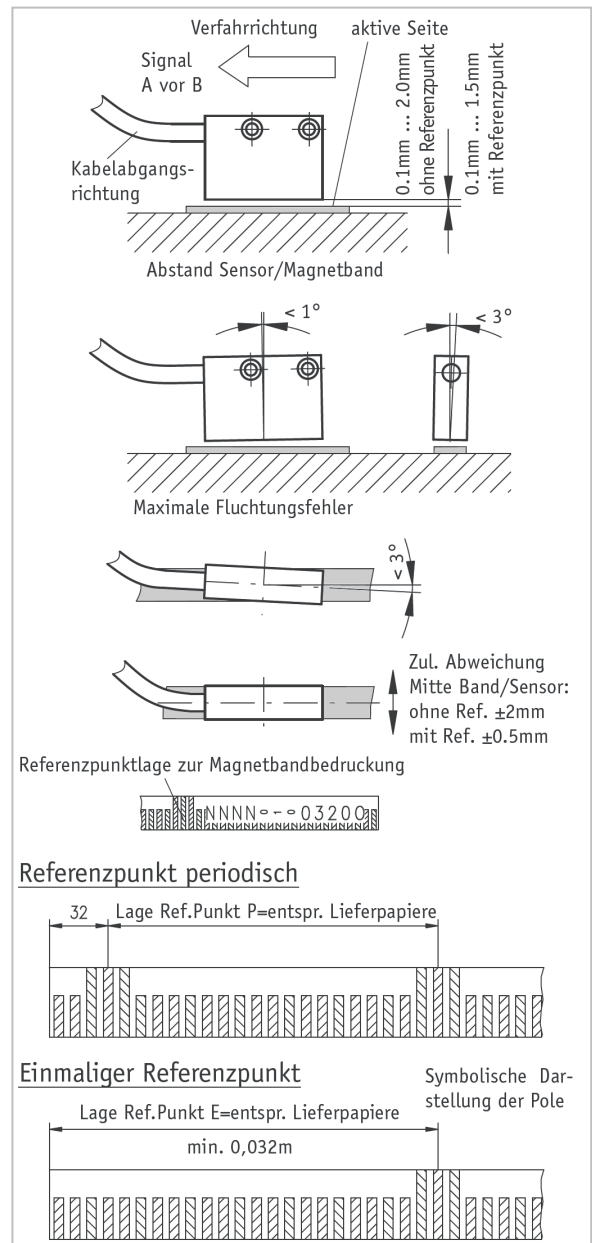


Abb. 6: Definition der Zählrichtung / Montage / Toleranzen

#### 4. Elektrischer Anschluss

- Verdrahtungsarbeiten dürfen nur spannungslos erfolgen!
- Vor dem Einschalten sind alle Leitungsanschlüsse und Steckverbindungen zu überprüfen.
- Verzinnete Litzen dürfen nicht in Verbindung mit Schraubklemmverbindungen eingesetzt werden.

#### Hinweise zur Störsicherheit

Alle Anschlüsse sind gegen äußere Störeinflüsse geschützt. Der Einsatzort ist aber so zu wählen, dass induktive oder kapazitive Störungen nicht auf den Sensor oder dessen Anschlussleitung einwirken können! Durch geeignete Kabelführung und Verdrahtung können Störeinflüsse (z.B. von Schaltnetzteilen, Motoren, getakteten Reglern oder Schützen) vermindert werden.

#### Erforderliche Maßnahmen:

- Verwenden Sie nur geschirmtes Kabel. Legen Sie den Kabelschirm beidseitig auf. Litzenquerschnitt der Leitungen min. 0,14mm<sup>2</sup>, max. 0,5mm<sup>2</sup>.
- Die Verdrahtung von Abschirmung und Masse (0V) muss sternförmig und großflächig erfolgen. Der Anschluss der Abschirmung an den Potentialausgleich muss großflächig (niederimpedant) erfolgen.
- Das System muss in möglichst großem Abstand von Leitungen eingebaut werden, die mit Störungen belastet sind; ggfs. sind vorzusehen. Leitungsführungen parallel zu Energieleitungen vermeiden.
- Schützpulen müssen mit Funkenlöschgliedern beschaltet sein.

#### Spannungsversorgung

Die Spannungswerte sind abhängig von der Sensorausführung und sind den Lieferpapieren sowie dem Typenschild zu entnehmen. (z.B.:  $U_B = 24V DC \pm 20\%$ )

#### 5. Wartung

Reinigen Sie die Oberfläche des Magnetbandes bei starker Verschmutzung durch Staub, Späne, Feuchtigkeit, usw., von Zeit zu Zeit mit einem weichen Lappen.

#### 6. Fehlerbehandlung

Typische Fehler, die bei Anbau und Betrieb auftreten:

- Das Magnetband wurde falsch montiert /aktive Seite nach unten (Kap. 3.1).
- Zum Schutz des Magnetbandes wurde nicht das mitgelieferte Abdeckband verwendet. Das Abdeckband muss nicht-magnetisierbar sein.
- Der Sensor ist nicht, oder nicht korrekt angeschlossen (Anschlussplan Kap. 7).
- Die Abstandstoleranz zwischen Sensor und Magnetband wurde nicht über die gesamte Messstrecke eingehalten, der Sensor streift auf dem Magnetband (Abb. 6).
- Kabelunterbrechung / Abtrennung durch scharfe Kanten / Quetschung.
- Der Sensor ist mit der aktiven Seite vom Band abgewandt montiert (Abb. 6). Die aktive Seite ist zusätzlich mit dem Aufkleber "Bandseite" gekennzeichnet.
- Der Sensor wurde nicht entsprechend Abb. 6 ausgerichtet

**7. Technische Daten und Artikelaufstellung**

**7.1 Sensoren**

Artikel-Nummern**	MW100100 MW100101 MW100102 MW100103	MW100400 MW100402
Betriebsspannung	24V DC ± 20%	24V DC ± 20%
Stromaufnahme (ohne Last)	< 20mA	< 20mA
Ausgangsschaltung	Push/Pull	Push/Pull
Ausgangssignale	A / B	A / B und A / B invertiert
Ausgangsstrom (max. Last)	2 x 20mA	4 x 20mA
Max. Verfahrgeschwindigkeit	< 25m/s	< 25m/s
Auflösung (bei 4-fach-Auswertung)	0,1mm	0,1mm
Systemgenauigkeit*	± (0,1+0,01*L)mm	± (0,1+0,01*L)mm
Wiederholgenauigkeit	± 1 Inkrement	± 1 Inkrement
Abstand des Sensors zum Band	0,1 ... 2mm	0,1 ... 2mm
Temperatur (Betrieb)	-10 ... +70°C	-10 ... +70°C
Temperatur (Lager)	-30 ... +80°C	-30 ... +80°C
Luftfeuchte	100% rF, Betauung zulässig	100% rF, Betauung zulässig
Schutzart (nach EN 60529)	IP 67	IP 67
Vibrationsfestigkeit	10g/50Hz	10g/50Hz
Gehäusematerial	Kunststoff	Kunststoff
Anschluss	Kabel PUR, 4adrig	Kabel PUR, 6adrig
Montagezubehör	2x M3x14 Inbus	2x M3x14 Inbus

\* L = Magnetbandlänge in m

\*\* Die Länge des Anschlusskabels lässt sich aus der Artikelnummer ableiten:

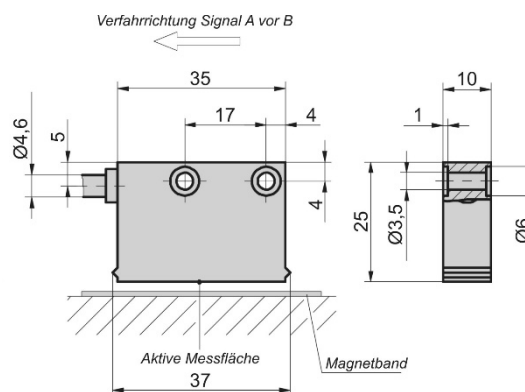
Endziffer	Kabellänge
0	2m
1	5m
2	10m
3	20m

**Anschlussbelegung**

Aderbelegung	Farbe
+UB	braun
GND	schwarz
A	rot
A invers*	gelb
B	orange
B invers*	grün

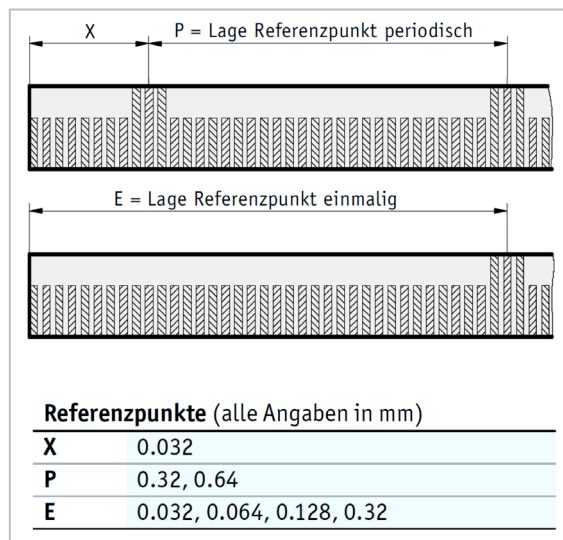
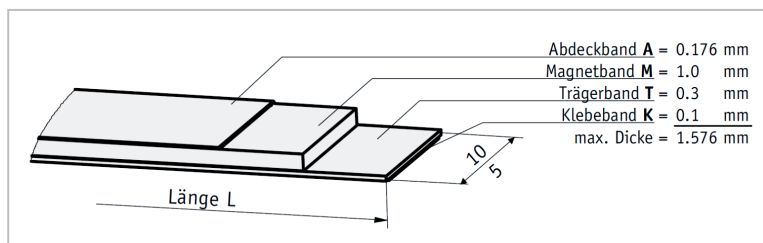
\* nur bei MW1004xx

**Maßskizze**



**7.2 Magnetband AM000049**

Polllänge	3,2mm
Bandlänge	beliebig
Bandbreite	10mm
Dicke	1,4mm ohne Abdeckband
Arbeitstemperatur	-20 ... +70°C
Lagertemperatur	-40 ... +70°C
Temperaturkoeffizient	$(11\pm 1)\times 10^{-6} / K$
Luftfeuchte	100 % rF, Betauung zulässig
Montageart	Klebeverbindung, vormontiertes doppelseitiges Klebeband
Material Abdeckband	Edelstahl



**Sicherheitshinweis:** Bei direkter Auswirkung auf die Personensicherheit ist die Anwendung dieser Produkte untersagt.