

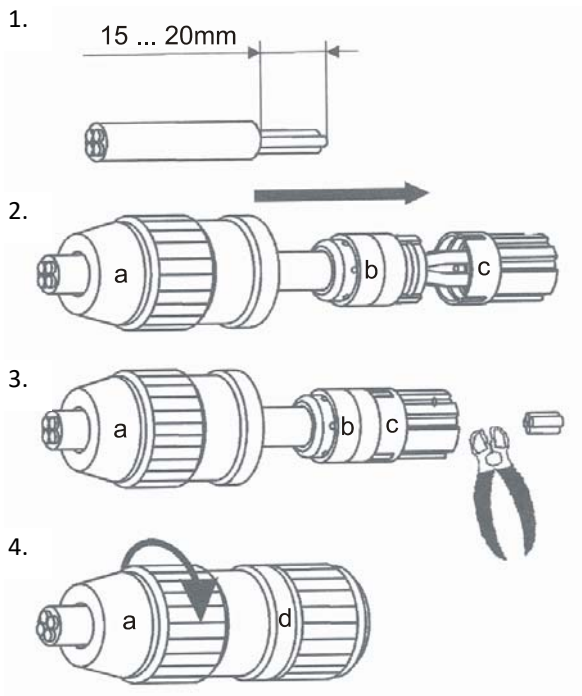
VK003x2x

kabeldosen / kabelstecker

Technische Daten

Leiterquerschnitt	0,25 ... 0,34mm ²
Litzendurchmesser	≥ 0,1mm
Aderisolationsmaterial	ipf-sensorflex oder PVC
Aderdurchmesser	1,2 ... 1,6mm
Kabeldurchmesser	4,0 ... 5,1mm
Schutzart	IP67
Bemessungsspannung	32V DC
Bemessungsstrom	4A
Temperatur bei Leitungsanschluss	-5 ... +50°C
Betriebstemperatur	-25 ... +85°C
Anschlussfähigkeit bei gleichem Querschnitt	10
Max. Drehmoment	0,5Nm

Montageanleitung



Kabelmantel so absetzen, dass die einzelnen Adern mindestens 15mm herauschauen.

Überwurfmutter (a) über das Kabel schieben. Dichteinsatz (b) über das Kabel schieben, bis sie am Kabelmantel anschlägt. Die nicht abgesetzten Einzeladern gemäß den Farbmarkierungen durch die Passtülle (c) schieben.

Passtülle (c) auf Dichteinsatz (b) stecken und eventuell überstehende Teile der Einzeladern bündig abschneiden.

Stecker- bzw. Kupplungsteil (d) auf die Passtülle stecken. Die Führungsstege ermöglichen nur eine Position. Überwurfmutter (a) auf Stecker- oder Kupplungsteil schrauben.

Hinweise: Die Passtülle (c) ist bei Kabeldosen weiß bzw. bei Kabelsteckern grau eingefärbt. Da die Reihenfolge der PIN-Nummern bei Dosen und Steckern entgegengesetzt verläuft, führt ein Vertauschen zum Kurzschluss im angeschlossenen Sensor.

Benutzte Aderenden vor einem weiteren Anschluss abschneiden, dann Schritte 1-4 wiederholen!

Der Dichteinsatz (b) ist bei Verschleißerscheinungen auszutauschen!

Artikelnummern: Kabeldose: abgewinkelt: **VK003D20** zentral: **VK003S24**
 Kabelstecker: abgewinkelt: **VK003D26** zentral: **VK003S28**