

Abmessungen **26,6x44x81 (nicht montiert)**

- ✓ Aluminiumgehäuse
- ✓ Laserschutzklasse 2
- ✓ Einfache Montage in der Nut des Lichtgitter-Profiles
- ✓ Montagewinkel im Lieferumfang
- ✓ Spannungsversorgung durch Batterien



### Laser-Pointer Passend für OY32 und OY35

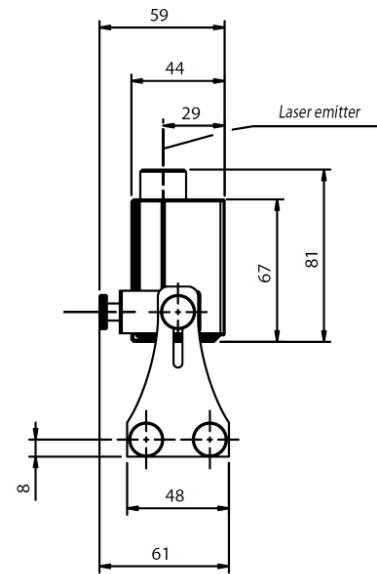
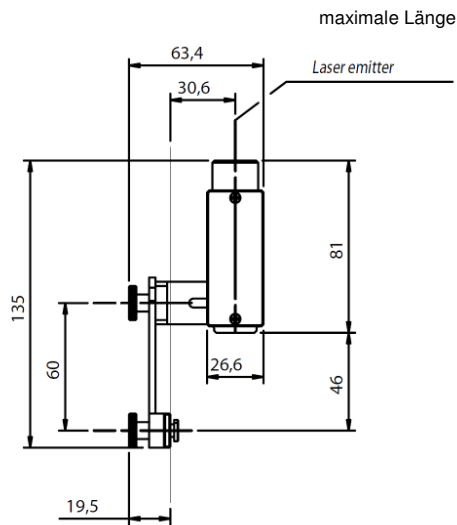
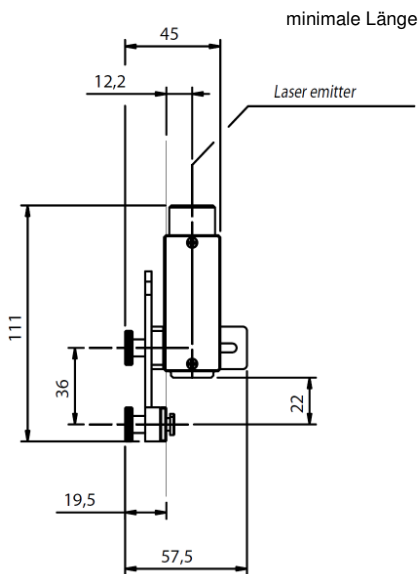
#### Beschreibung

Das neue Gehäuse, gemeinsam mit dem neuen Montagebügel- und Installationssystem machen den Einsatz des Laserpointers **AO000219** an den Profilen der Sicherheitslichtvorhänge der Serien OY32 und OY35 möglich. Die Montage erfolgt durch Nutzung der beiden seitlichen Nuten. Zwei Bügel mit Langlöchern, ein oberer und ein seitlicher, und die entsprechenden Anzugsknäufe ermöglichen die Einstellung sowohl quer als auch längs. Dies ermöglicht immer die Zentrierung des Pointers gegenüber der Lichtachse des jeweiligen Sicherheitsvorhangs, egal welches Profil er auch aufweist.

#### Anwendung

Der Laserpointer **AO000219** dient als Ausrichthilfe von Sender- und Empfängerleiste eines Sicherheitslichtgitters, unabhängig davon, ob es sich um Finger-, Hand-, oder Körperschutzgeräte handelt. Insbesondere bei Einsatz von Umlenkspiegeln empfiehlt sich der Einsatz des Laserpointers.

### Maßskizzen



<b>LASER RADIATION</b> DO NOT STARE INTO BEAM CLASS 2 LASER PRODUCT	$P = \leq 1 \text{ mW}$
	$\lambda = 640 \dots 660 \text{ nm}$
	EN 60825-1 (1994) + A1 (2002) + A2 (2001)

Artikel-Nummer: **AO000219**