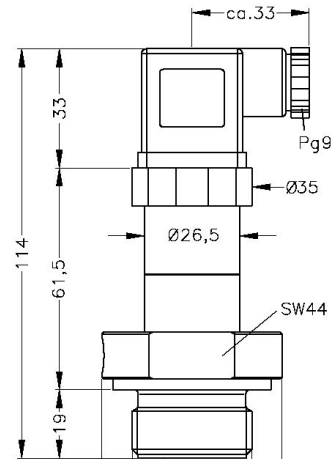


**PRODUKT:** Druckmessumformer

**BAUFORM:** G1/2" frontbündig

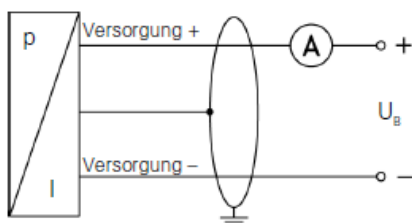
- Kompaktes und robustes Metallgehäuse
- Analogausgang 2 – Leiter: 4 ... 20mA
- Mediumberührende Teile Edelstahl
- Steckverbinder ISO4400
- 2 Jahre Garantie



## Technische Daten

Druckbereich rel.	600 bar
Überlast	1000 bar
Betriebsspannung	8 ... 32V DC
Analogausgang	2 – Leiter: 4 ... 20mA
Genauigkeit	≤ ± 0,5%
Vibration	max 10 G
Einstellzeit	kleiner 10ms
Mediumtemperatur	-25°C ... +125°C
Umgebungstemperatur	-25°C ... +85°C
Lagerungstemperatur	-40°C ... 125°C
Werkstoff mediumberührender Teile	Edelstahl
Gehäusewerkstoff	Edelstahl 1.4301
Schutzart	IP65 nach EN 60529
Elektrischer Anschluß	Steckverbinder ISO4400
Druckanschluß	G1/2" fronbündig

2-Leiter-System (Strom)



Anschlussbelegungstabelle

Elektrische Anschlüsse		DIN 43650
2-Leiter-System	Versorgung +	1
	Versorgung -	2
	Masse	Massekontakt

**Artikelnummer: DT98C079**