

EL107170/71/72/73/74

Beleuchtung für Bildverarbeitung

- / Hochleistungs-LED**
- / Linienleuchte**
- / für Blitzbetrieb (nur mit Blitzcontroller)**
- / Temperatur- und spannungsstabilisiert**
- / M8-Kabel-Steckanschluss**



**ALUMINIUMGEHÄUSE
ACRYL - FRONTSCHIEBE**



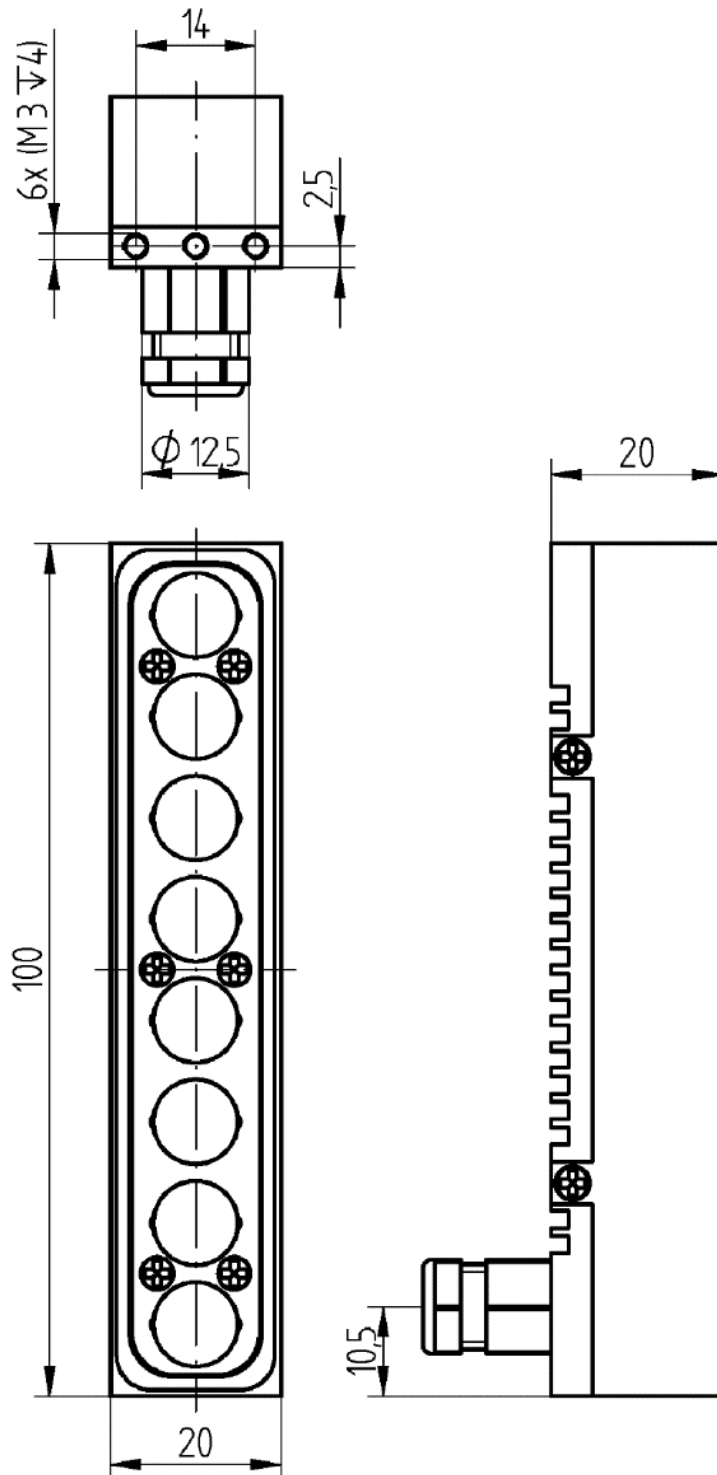
Optische Eigenschaften	EL107170	EL107171	EL107172	EL107173	EL107174
Leuchtenvariante			Linienleuchte		
Anzahl der LED			8		
Ausstrahlwinkel	80°	16°	23°	44°	48°x19°
Lichtart			Weißlicht 6000K		

Elektrische Eigenschaften (nur in Verbindung mit Blitzcontroller)

	AO000570	AO000571	AO000572
Blitzzeiten	750µs	220µs	100µs
Blitzfrequenz max.	10Hz	35Hz	100Hz
Nennspannung		19-30V DC	
Ausführung des elektrischen Anschlusses		M8-Kabel-Steckanschluss (1000mm)	
Polzahl		5	
Blitzbetrieb (in Verbindung mit Blitzcontroller)		lastfreie, potentialgetrennte Schalteingänge TTL - High = 3 - 30 V DC SPS - High = 15 - 30 V DC GND Trigger anschließen	
		Blitzzeit folgt dem Triggersignal (max. Blitzzeit und max. Frequenz abhängig vom gewählten Blitzcontroller)	

Mechanische Eigenschaften Leuchte

Schutzart (IP)	IP64
Länge	100mm
Breite	20mm
Höhe	20mm (60mm mit Kabel)
Werkstoff des Gehäuses	Aluminium
Material Frontscheibe	PMMA
Umgebungstemperatur	5 ... +45°C



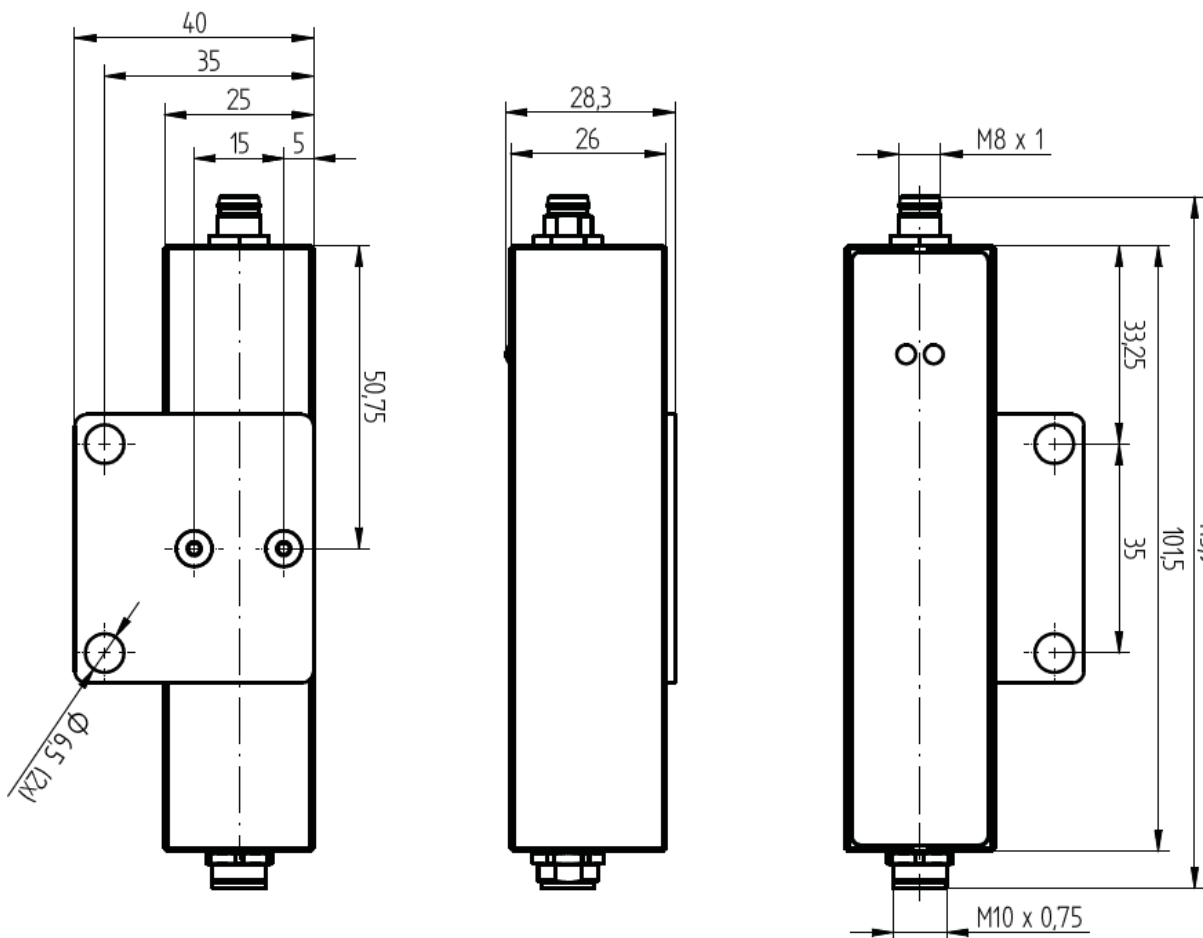
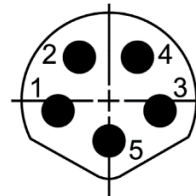
Mechanische Eigenschaften Blitzcontroller

Schutzart (IP)	IP67
Länge	116mm
Breite	40mm
Höhe	28,3mm
Werkstoff des Gehäuses	Aluminium
Material Frontscheibe	PMMA
Umgebungstemperatur	5 ... +45°C

Anschlussbelegung Blitzcontroller:

Pin	Belegung	Farbe	Funktion
1	U _B	braun	Betriebsspannung
2	GND	weiß	GND Betriebsspannung
3	GND Trigger	blau	GND Triggerstromkreis
4	+ Trigger SPS	schwarz (lang)	SPS > 15V DC, steigende Flanke
5	+ Trigger TTL	grau	TTL > 3V DC, steigende Flanke
	Schirm	schwarz (kurz)	

Bild



Zubehör

AO000573	zub kamerabel,befestigung EL10	1Winkel, 4Schrauben
VK205675	kabeldose 2m,5x0,34mm ² /M8	gerade,abgeschirmt,PUR,5adrig
VK505675	kabeldose 5m,5x0,34mm ² /M8	gerade,abgeschirmt,PUR,5adrig
VKA05675	kabeldose 10m,5x0,34mm ² /M8	gerade,abgeschirmt,PUR,5adrig

Sicherheitshinweis:

LED-Lichtsysteme können sehr intensive Strahlung erzeugen, die bei unsachgemäßer Verwendung ggf. die Augen schädigen kann.

Für Schäden, die durch unsachgemäßen Gebrauch oder Anschluss entstehen, kann der Hersteller nicht verantwortlich gemacht werden.