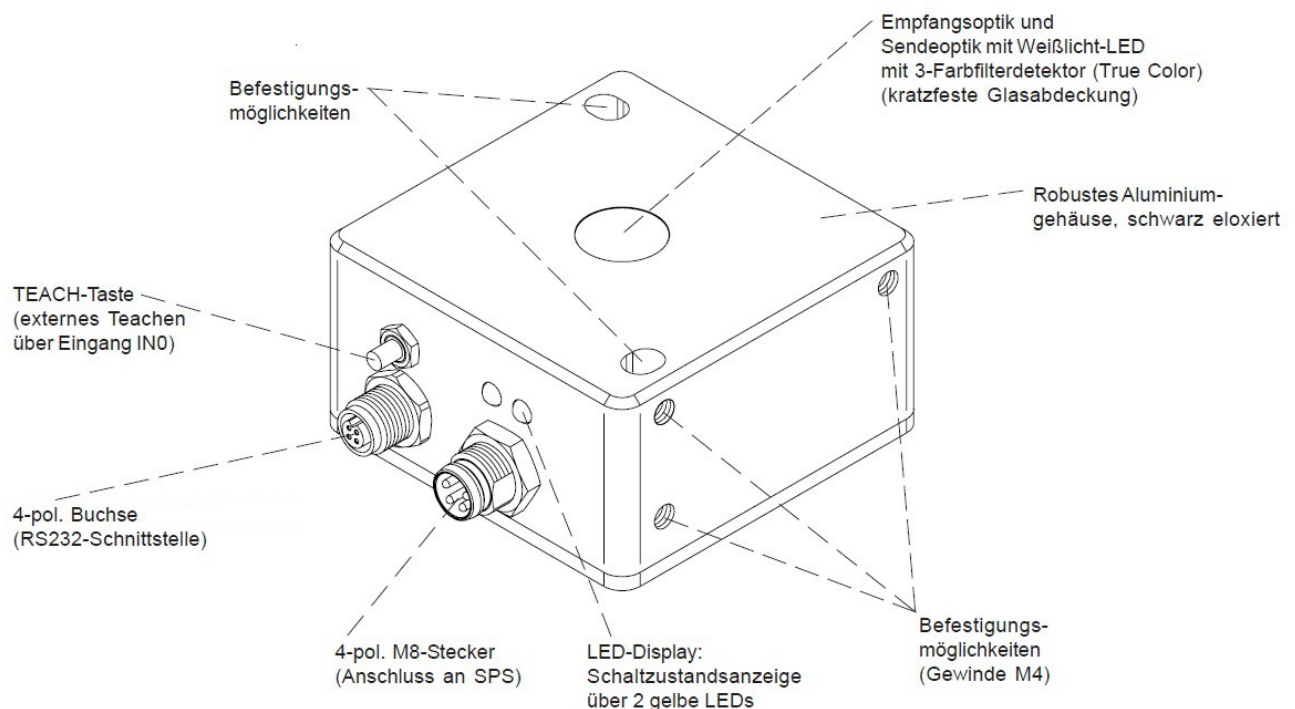


Abmessungen 50 x 50 x 27mm

Messbereich 2 ... 50mm

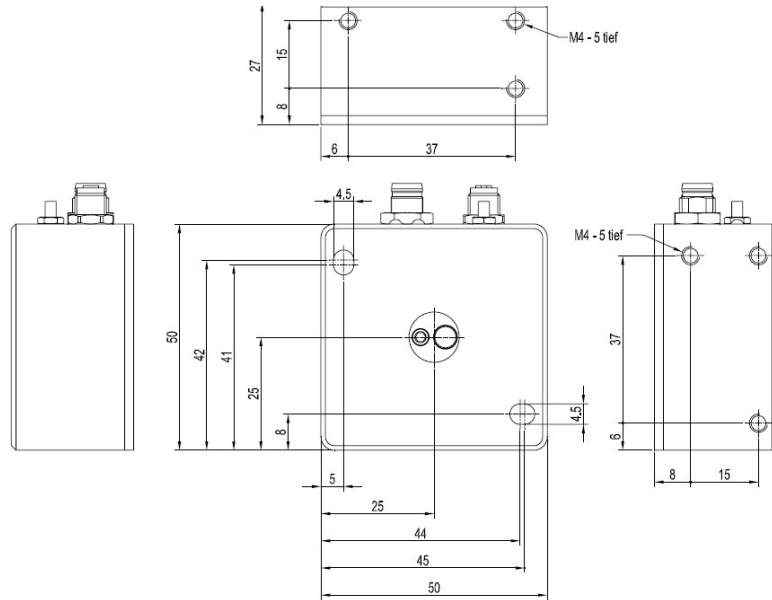


- ✓ Integrierte Sende- und Empfangsoptik
- ✓ Bis zu 3 Farben abspeicherbar (max. 31 im Gruppenmodus)
- ✓ Farb-, Kontrast- und Graustufenerkennung
- ✓ Fremdlichtunempfindlich
- ✓ Schaltfrequenz bis 35 kHz
- ✓ Mehrere TEACH-Möglichkeiten (über PC, SPS oder Taster)
- ✓ Schaltzustandsanzeige über 2 gelbe LED
- ✓ Mittelwertbildung zuschaltbar (von 1 bis über 32000 Werte)
- ✓ Farbkontrolle von Selbstleuchtern (LED, Halogenlampen, Displays, ...)
- ✓ 3-Farbfilerdetektor (True Color Detektor: "Farben sehen wie der Mensch")
- ✓ Kompaktes Aluminiumgehäuse
- ✓ Helligkeitsregelung zuschaltbar
- ✓ Verschiedene Auswertelgorithmen aktivierbar



Artikel-Nr.
Variante

OF500170
Farbsensor



TECHNISCHE DATEN

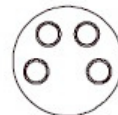
Arbeitsbereich	typ. 2 ... 50mm
Ausgang	2 x pnp/npn, no/nc
Detektionsbereich (Halbwertsbreite)	typ. 8mm bei Abstand 10mm typ. 10mm bei Abstand 20mm typ. 18mm bei Abstand 30mm typ. 25mm bei Abstand 40mm typ. 30mm bei Abstand 50mm
Betriebsspannung	24V DC, $\pm 10\%$
Stromaufnahme (ohne Last)	$\leq 160\text{mA}$
Ausgangsstrom (max. Last)	$\leq 100\text{mA}$
Schaltfrequenz	DC-Betrieb $\leq 35\text{kHz}$, AC-Betrieb $\leq 20\text{kHz}$
Anzeige (Signal)	2 x LED, gelb
Eingang	Extern TEACH-In
Kurzschlussfest	+
Verpolungssicher	+
Sendeelement	1 x superhelle Weißlicht LED
Teach- Taste	zum externen Einlernen
Schnittstelle	RS232
Abmessungen	65 x 65 x 27mm
Material (Gehäuse)	Aluminium, schwarz eloxiert
Temperatur (Betrieb)	-20 ... +55°C
Schutzart (EN60529)	IP67 (Optik), IP64 (Elektronik)

Anschlusszubehör

für SPS: z.B. **VK200375**
für PC: z.B. **VK207F44**

Anschluss:

Pin:	Aderfarbe:	Belegung:
1	braun	+24V DC ($\pm 10\%$)
2	weiß	Out0
3	blau	GND (0V)
4	schwarz	Out1



Sicherheitshinweis:

Bei direkter Auswirkung auf die Personensicherheit ist die Anwendung dieser Produkte untersagt.