

Abmessungen **Ø20mm / M18x1**

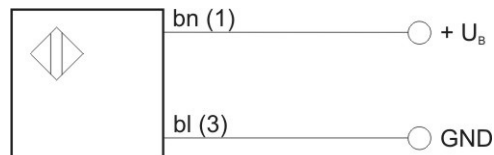


- ✓ Metallgehäuse
- ✓ Kreuzoptik
- ✓ Laserschutzklasse 2M
- ✓ M12-Steckanschluss

### Technische Daten

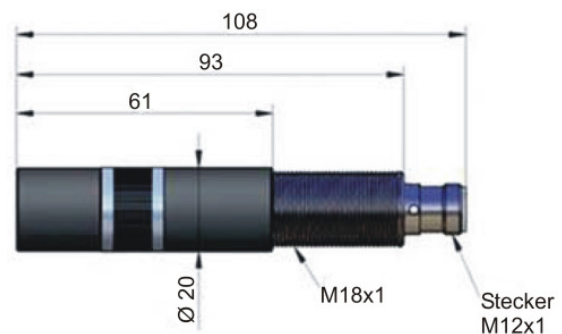
|                              |   |
|------------------------------|---|
| Betriebsspannung             | 5 ... 30V DC                                |
| Verpolungssicher             | +   |
| optische Leistungsstabilität | 3% über den gesamten Temperaturbereich      |
| Wellenlänge vs. Temperatur   | typ. 0,2 ... 0,3nm pro °C                   |
| Fokusbereich                 | 100mm bis ∞                                 |
| Optik                        | -x30  |
| Projektionstyp               | Kreuz (130mm x 130mm bei 200mm Abstand)     |
| Pointing Stability           | < 15µrad pro °C                             |
| Wellenlänge                  | 635nm                                       |
| Laserschutzklasse            | 2M  |
| Abmessungen                  | Ø20mm / M18x1                               |
| Länge                        | 108mm                                       |
| Material (Gehäuse)           | Messing verchromt                           |
| Material (Optik-Kopf)        | Aluminium                                   |
| Schutzart (EN 60529)         | IP67  |
| Temperatur (Betrieb)         | -10 ... +50 °C (Wärmeabfuhr über Halterung) |
| Temperatur (Lager)           | -10 ... +80 °C                              |
| Luftfeuchtigkeit             | max. 90%, nicht kondensierend               |
| MTTF bei 25 °C               | 30.000h                                     |
| Anschluss                    | M12-Stecker                                 |
| Anschlusszubehör             | z.B. <b>VK200025</b>                        |
| Montagezubehör (Uni-Halter)  | <b>AY000117</b>                             |

### Anschlusschema



bn=braun, bl=blau  
Klemmenbezeichnung der Kabeldose in Klammern

### Maßskizze



Artikel-Nummer: **PP98C904**