

## IY200520

Induktive Sensoren  
Ringsensoren

- / statisch – dynamisch umschaltbar
- / LED-Anzeige
- / Kunststoffgehäuse
- / M12-Steckanschluss

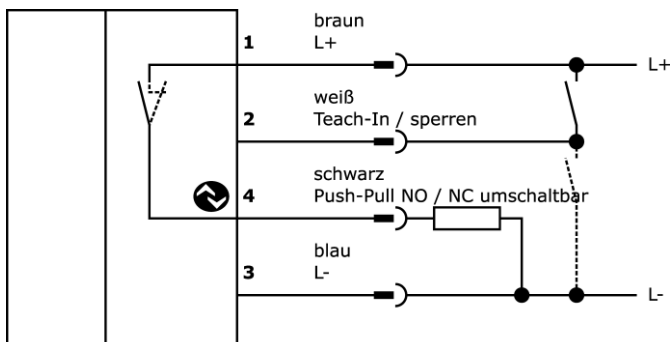


## IO-Link-Schnittstelle Push-Pull Schaltausgang

### TECHNISCHE DATEN

Ringdurchmesser	20,1mm
Auflösung	Statisch: Ø 2,5mm, dynamisch: 1,0mm (Stahlkugel)
Betriebsspannung U <sub>B</sub>	10 ... 30V DC
Schaltausgang	Push-pull, no/nc umschaltbar
Ausgangsstrom (max. Last)	100mA
kurzschlussfest	+
verpolungssicher	+
Spannungsabfall	2,0V DC
Stromaufnahme (ohne Last)	30mA
Min. Objektgeschwindigkeit (dynamisch)	> 0,1m/s
Max. Objektgeschwindigkeit	< 35m/s
Bereitschaftsverzögerungszeit	300ms
Isolationsspannungsfestigkeit	500V
Zulässige relative Luftfeuchtigkeit	<95% (+25°C), <90% (40°C), nicht kondensierend Eine erhöhte Luftfeuchtigkeit beeinflusst die Auflösung.
Schutzart (EN 60529)	IP 67
Material (Gehäuse)	Polyamid, Ring POM
Temperatur (Betrieb)	-25 ... +70°C
Anschluss	M12-Stecker 4-polig
Anschlusszubehör	z.B. <b>VK200325</b>
Montagezubehör (Schlauchmontage)	z.B. <b>AY000181</b>

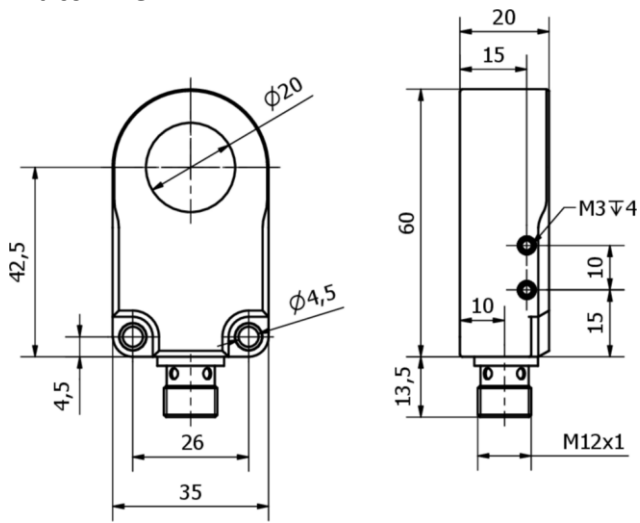
### Anschlussschema



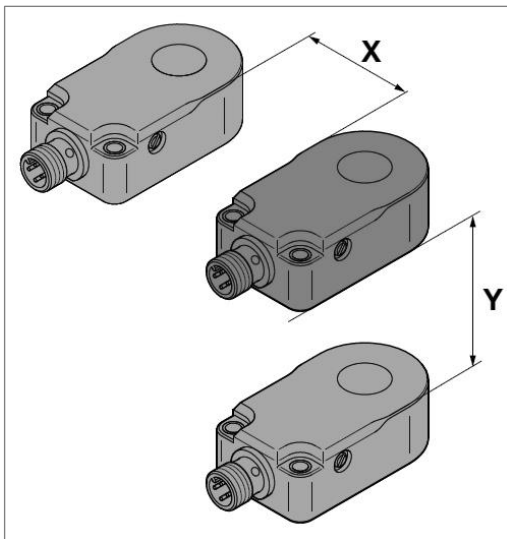
Verbinden der weißen Ader mit L+:  
0,1 ... 2s: Teach  
2 ... 4s: Umschaltung statisch / dynamisch  
> 4s: Umschaltung NO / NC

Verbinden der weißen Ader mit L-: Poti gesperrt

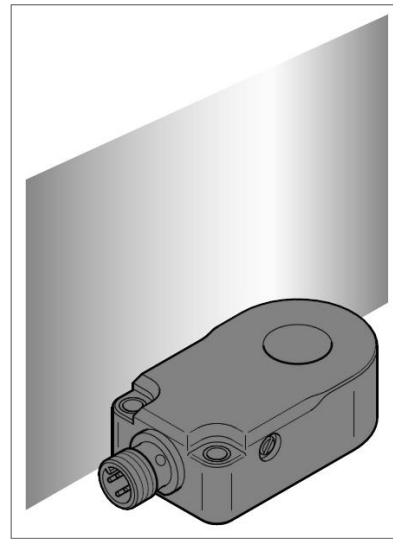
**Maßskizze**



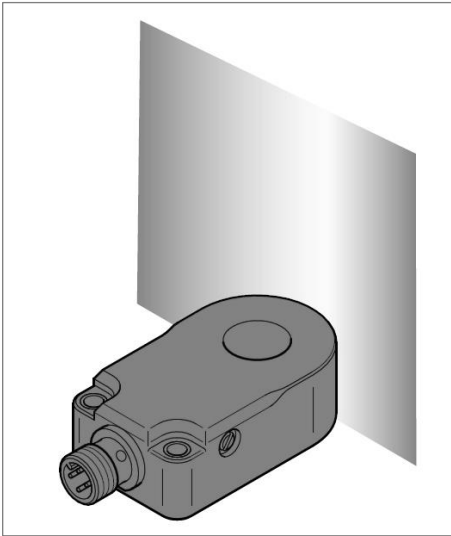
**Montagevorgaben**



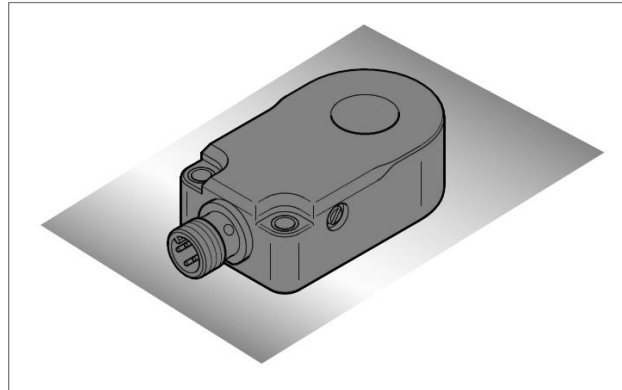
Montage nebeneinander: X = 0mm  
 Montage übereinander: Y = 5mm



Sensor zu Metall (X-Achse): 4mm



Sensor zu Metall (Y-Achse): 2mm



Direkte Auflage auf Metall  
min. Durchmesser der Bohrung:  $\varnothing 27\text{mm}$

### **Einschalt- und Ausschaltverzögerung**

Per IO-Link lässt sich sowohl eine Einschalt- als auch eine Ausschaltverzögerung von bis zu 60sec programmieren. Die Ausschaltverzögerung ist werksseitig auf 20ms eingestellt.

### **SICHERHEITSHINWEISE:**

Bitte vergewissern Sie sich vor Inbetriebnahme, dass alle ggf. in der Produktdokumentation aufgeführten Sicherheitshinweise beachtet wurden!

Bei direkter Auswirkung auf die Personensicherheit ist die Anwendung dieser Produkte untersagt.