

IY350520

Induktive Sensoren
Ringsensoren

- / statisch – dynamisch umschaltbar
- / LED-Anzeige
- / Kunststoffgehäuse
- / M12-Steckanschluss

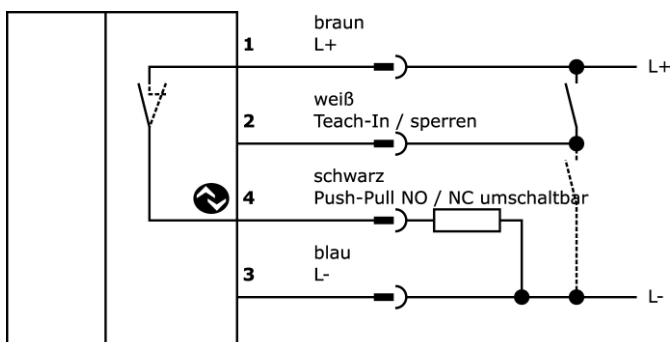


IO-Link-Schnittstelle Push-Pull Schaltausgang

TECHNISCHE DATEN

Ringdurchmesser	35,1mm
Auflösung	Statisch: Ø 4,5mm, dynamisch: 2,0mm (Stahlkugel)
Betriebsspannung U _B	10 ... 30V DC
Schaltausgang	Push-pull, no/nc umschaltbar
Ausgangsstrom (max. Last)	100mA
kurzschlussfest	+
verpolungssicher	+
Spannungsabfall	2,0V DC
Stromaufnahme (ohne Last)	30mA
Min. Objektgeschwindigkeit (dynamisch)	> 0,1m/s
Max. Objektgeschwindigkeit	< 35m/s
Bereitschaftsverzögerungszeit	300ms
Isolationsspannungsfestigkeit	500V
Zulässige relative Luftfeuchtigkeit	<95% (+25°C), <90% (40°C), nicht kondensierend Eine erhöhte Luftfeuchtigkeit beeinflusst die Auflösung.
Schutzart (EN 60529)	IP 67
Material (Gehäuse)	Polyamid, Ring POM
Temperatur (Betrieb)	-25 ... +70°C
Anschluss	M12-Stecker 4-polig
Anschlusszubehör	z.B. VK200325
Montagezubehör (Schlauchmontage)	z.B. AY000181

Anschlussschema



Verbinden der weißen Ader mit L+:

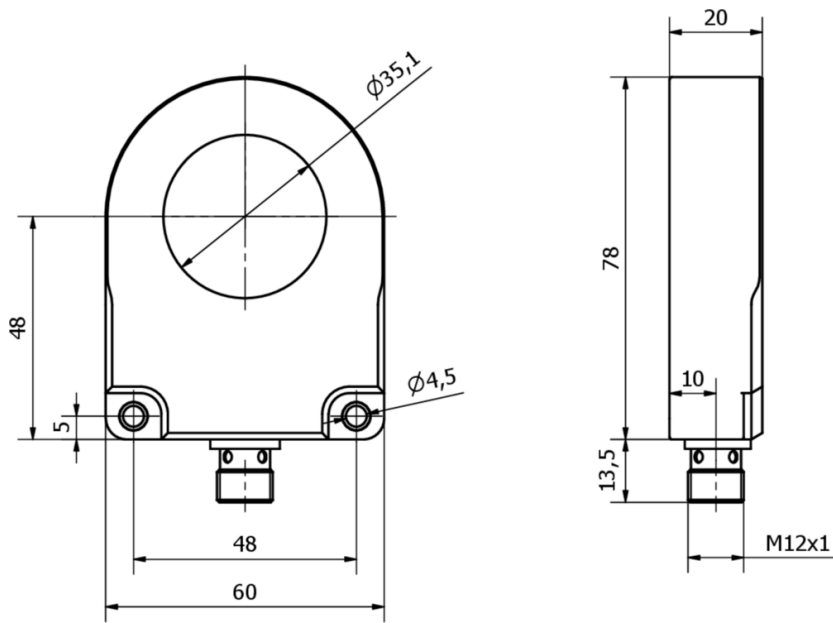
0,1 ... 2s: Teach

2 ... 4s: Umschaltung statisch / dynamisch

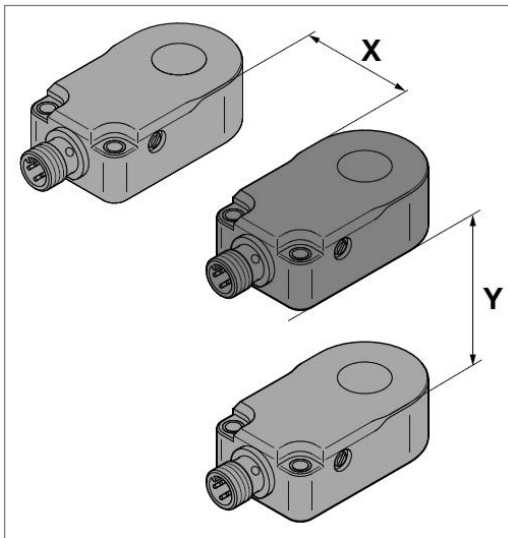
> 4s: Umschaltung NO / NC

Verbinden der weißen Ader mit L-: Poti gesperrt

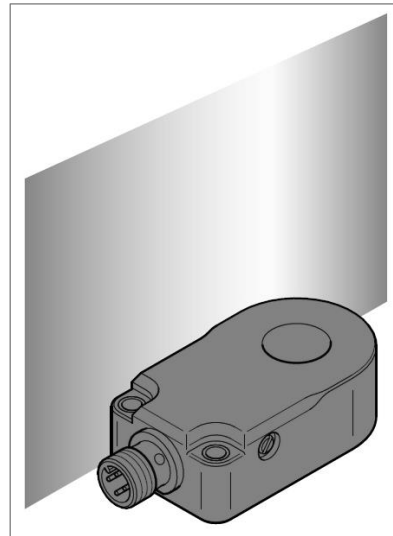
Maßskizze



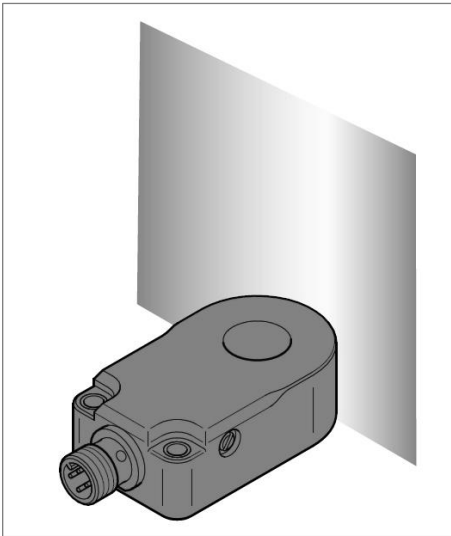
Montagevorgaben



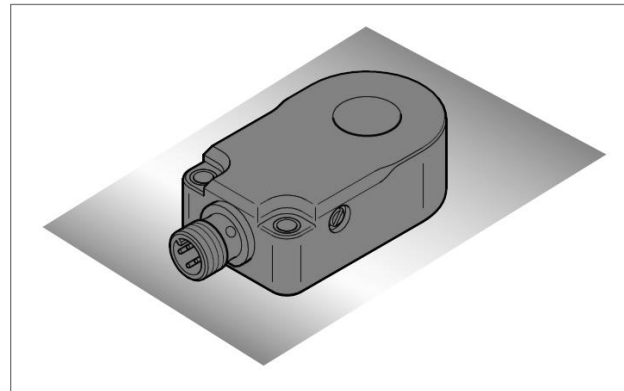
Montage nebeneinander: X = 0mm
 Montage übereinander: Y = 18mm



Sensor zu Metall (X-Achse): 7mm



Sensor zu Metall (Y-Achse): 9mm



Direkte Auflage auf Metall
min. Durchmesser der Bohrung: \varnothing 50mm

Einschalt- und Ausschaltverzögerung

Per IO-Link lässt sich sowohl eine Einschalt- als auch eine Ausschaltverzögerung von bis zu 60sec programmieren. Die Ausschaltverzögerung ist werksseitig auf 20ms eingestellt.

SICHERHEITSHINWEISE:

Bitte vergewissern Sie sich vor Inbetriebnahme, dass alle ggf. in der Produktdokumentation aufgeführten Sicherheitshinweise beachtet wurden!

Bei direkter Auswirkung auf die Personensicherheit ist die Anwendung dieser Produkte untersagt.