

Abmessungen **48 x 48 x 106,6mm**

Impuls- und Zeitzähler
Timer

- ✓ LED-Anzeige 5-stellig, ca. 8mm hoch
- ✓ Vornullenunterdrückung
- ✓ Zählung up/down programmierbar bis 10kHz
- ✓ Verschiedene Zählarten programmierbar
- ✓ Eingang A und B phasenversetzt um 90°
- ✓ Impulsbewertungsfaktor einstellbar
- ✓ Hilfsspannung 24V DC bei AC-Betrieb
- ✓ Datenspeicher > 10 Jahre über EEPROM
- ✓ Verschiedene Zeitzähl- und Zeitrelaisfunktionen
- ✓ Auch mit Digitalausgängen lieferbar



Zähler mit 1 oder 2 Vorwahlen
Potenzialfreie Relaisausgänge

Beschreibung

Die programmierbaren Zähler der Baureihe **CM03** mit LED-Anzeige sind überall dort einsetzbar, wo Impulse gezählt, Wege gemessen oder Zeiten erfasst werden müssen. Eine bzw. zwei programmierbare Vorwahlen steuern die Relais- oder Transistorausgänge an.

Zwei in ihrer Funktion einstellbare Spuren werden von Sensoren oder Impulsgebern angesteuert. Die Vorwahlzähler sind wahlweise für Gleich- oder Wechselspannung lieferbar.

Die 7,6mm hohe LED-Anzeige besitzt fünf Stellen. Ein Dezimalpunkt ist individuell einstellbar.

Bei Verwendung nur eines Zähleingangs kann die Ansteuerung z.B. über einen induktiven Sensor oder eine Lichtschranke erfolgen. Ein entscheidender Vorteil dieser Zähler ist aber die Anschlussmöglichkeit von zweiseitigen Gebern. Die Geräte bieten die Möglichkeit, zwischen Ein-, Zwei- und Vierflankenauswertung zu wählen.

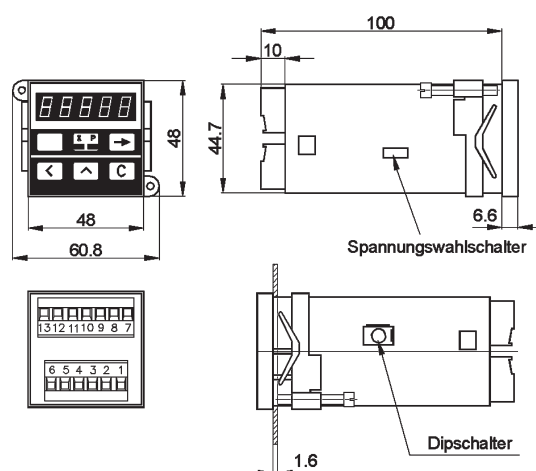
Der Einsatz als Zeitzähler bzw. Zeitrelais ist mit den Zählern dieser Serie ebenfalls möglich. Vier verschiedene Zeitbereiche stehen zur Auswahl.

Die Programmierung der Zähler wird über die Folientastatur ausgeführt. Beispielsweise sind die Lage des Dezimalpunkts, die Länge der Wischzeit für die Schaltausgänge, die Zählweise und die Resettastenfunktion programmierbar. Alle eingestellten Parameter werden in einem EEPROM bis zu 10 Jahre lang gespeichert.

Anwendungsbeispiele

- ▶ Reproduzierbare Längenvorwahl für automatische Ablängvorrichtungen
- ▶ Zuverlässiger Verschleiß- und Wartungs-Zähler
- ▶ Prozessvisualisierung im Maschinen- und Anlagenbau
- ▶ Impulszähler mit Positionsanzeige

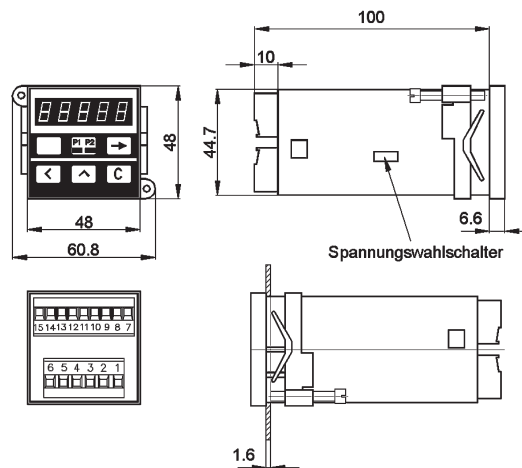
Artikel-Nr.	CM030140	CM034440
Funktion	Vorwahlzähler, 1 Vorwahl	Vorwahlzähler, 1 Vorwahl
Betriebsspannung	24V DC	85 ... 265V AC
Eingang	pnp, npn	pnp, npn
Ausgangssignal	pnp, Relais	pnp, Relais



TECHNISCHE DATEN

Variante	Impuls- Zeitzähler
Anzeige	LED, 5 Dekaden, 7,6mm hoch
Funktion	up/down, Differenz (A-B) Summe (A+B), Eingang A und B 90° phasenversetzt
Ausgangssignal	Relais, Wechsler 250V AC/110V DC/1A oder pnp 24V DC; 50mA Wischkontaktzeit: 0,01 ... 99,99s
Eingang	pnp oder npn programmierbar
Zählbereich	-9.999 ... 99.999
Betriebsspannung	siehe oben
Leistungsaufnahme	5W oder 5VA
Geberversorgung	24V DC +20%, 100mA
Datenspeicherung	> 10 Jahre über EEPROM
Impulsbewertungsfaktor	0,001 ... 99,999
Ausgangsfunktion (Zeitrelais)	anzugsverzögert, abfallverzögert, Haltezeit ohne Stopp, Haltezeit mit Stopp
Zeitbereiche	999,99s / 99min 59,9s / 999min 59s / 999h 59min
Eingangsfrequenz	5Hz, 10kHz programmierbar
Abmessungen	48x48x108mm
Material (Gehäuse)	Makrolon
Material (Frontscheibe)	Polyester
Temperatur (Betrieb)	0 ... +50°C
Luftfeuchte	80% nicht betauend
Schutzart (EN 60529)	IP 65 (Frontseite)
Anschluss	steckbare Schraubklemmen

Artikel-Nr.	CM034942
Funktion	Vorwählzähler, 2 Vorwahlen
Betriebsspannung	85 ... 265V AC
Eingang	pnp, npn, AC
Ausgangssignal	Relais



TECHNISCHE DATEN

Variante	Impuls- Zeitzähler
Anzeige	LED, 5 Dekaden, 7,6mm hoch
Funktion	up/down, Differenz (A-B) Summe (A+B), Eingang A und B 90° phasenversetzt
Ausgangssignal	Relais, Wechsler 250V AC/110V DC/1A oder Optokoppler (nicht kurzschlussfest) Wischkontaktzeit: 0,01 ... 99,99s
Eingang	pnp, npn oder AC programmierbar
Zählbereich	-9.999 ... 99.999
Betriebsspannung	siehe oben
Leistungsaufnahme	5W oder 5VA
Geberversorgung	AC: 24V DC +20%, 100mA / DC: 9 ... 28V DC/100mA
Datenspeicherung	> 10 Jahre über EEPROM
Impulsbewertungsfaktor	0,001 ... 99,999
Ausgangsfunktion (Zeitrelais)	Betriebsstundenzähler mit Vorwahl
Zeitbereiche	999,99s / 99min 59,9s / 999min 59s / 999h 59min
Eingangsfrequenz	3Hz, 25Hz, 10kHz programmierbar
Abmessungen	48x48x108mm
Material (Gehäuse)	Makrolon
Material (Frontscheibe)	Polyester
Temperatur (Betrieb)	0 ... +50°C
Luftfeuchte	80% nicht betauend
Schutzart (EN 60529)	IP 65 (Frontseite)
Anschluss	steckbare Schraubklemmen

Anschluss CM030140, CM034440

Zähler mit 1 Vorwahl	Klemme
frei	1
Betriebsspannung	2
Betriebsspannung	3
Relais Arbeitskontakt potenzialfrei	4
Relais Mittelkontakt potenzialfrei	5
Relais Ruhekontakt potenzialfrei	6
Signaleingang A	7
Signaleingang B	8
Rückstellung (Reset)	9
Elektronischer Ausgang pnp oder npn	10
Codiereingang (pnp Brücke 11/12, npn 11/13)	11
Geberversorgung (0V)	12
Geberversorgung (+24V)	13

Programmierung der Dipschalter CM030140, CM034440

Dipschalter	s1	s2	s3	s4
	Zählart	Rückstellung	Zählfrequenz	Programmierung
off	addierend	automatisch mit Wischkontakt	10kHz	gesperrt
on	subtrahierend	extern mit Dauerkontakt	15Hz	frei

Anschluss CM034942

Zähler mit 2 Vorwahlen	Klemme
Betriebsspannung	1
Betriebsspannung	2
Relais 1 Arbeits- bzw. Ruhekontakt potenzialfrei	3
Relais 1 Mittelkontakt potenzialfrei	4
Relais 2 Arbeits- bzw. Ruhekontakt potenzialfrei	5
Relais 2 Mittelkontakt potenzialfrei	6
Signaleingang A	7
Signaleingang B	8
Steuereingang 1	9
Steuereingang 2	10
frei	11
Geberversorgung (+24V DC)	12
Geberversorgung (0V)	13
RS485 Schnittstelle (auf Anfrage)	14
RS485 Schnittstelle (auf Anfrage)	15

Dieses Datenblatt enthält nur die lieferbaren Standard-Varianten. Für andere Ausgangs- und Anschluss-Varianten bitten wir um Ihre Anfrage.

Zu den Steckergeräten liefern wir Ihnen gerne die passende Kabeldose. Eine Aufstellung finden Sie im Katalogabschnitt „Zubehör“ unter „Kabel Dosen **ipf** -**SENSORFLEX**“ oder im Suchfenster auf unserer Internetseite www.ipf.de mit dem Suchbegriff „VK“.

Sicherheitshinweis: Bei direkter Auswirkung auf die Personensicherheit ist die Anwendung dieser Produkte untersagt.

Dieses Datenblatt sowie Ihren persönlichen Ansprechpartner finden Sie auch unter www.ipf.de