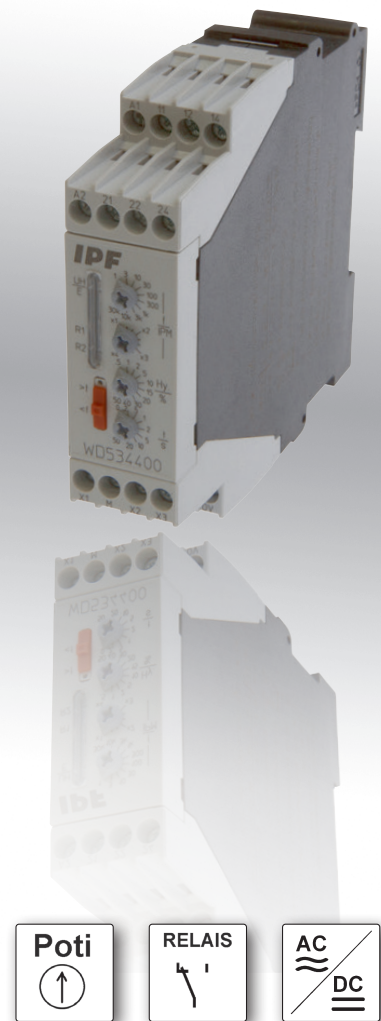


Abmessungen **22,5 x 90 x 97mm**
1 ... 120.000 Impulse/Minute

- ✓ Erkennung von Über- oder Unterdrehzahl / Stillstand (Funktion umschaltbar)
- ✓ Einstellbare Hysterese 0,5 ... 50%
- ✓ Einstellbare Anlaufüberbrückungszeit 0 ... 50s
- ✓ LED-Anzeigen für Hilfsspannung, Messeingang und Ausgangsrelais
- ✓ 2 Wechsler, Ruhestromprinzip (Relais fällt bei Alarm)
- ✓ Universaleingang, für verschiedene Sensoren konfigurierbar
- ✓ Reaktions schnell auch bei niedrigen Drehzahlen

Wechsel- und Gleichspannungsversorgung



Beschreibung

Das Überwachen von Drehzahlen oder rotierenden Bewegungen ist in vielen Applikationen erforderlich, um den ordnungsgemäßen Betrieb einer Anlage zu gewährleisten. Dieses Gerät überwacht die Impulse eines Sensors (z.B. induktiv, kapazitiv oder optisch), der direkt an den Wächter angeschlossen werden kann. Maximal 20mA stehen zur Verfügung.

Der Sensoreingang wird mithilfe einer 2-Farb-LED (grün/gelb) überwacht. Nach Anlegen der Betriebsspannung und Ablauf der Anlaufverzögerung (0 ... 50s) werden die eintreffenden Impulse mit der eingestellten Sollzahl verglichen. Dazu sind 10 Messbereiche wählbar, die jeweils mittels Potenziometer feinjustiert werden können.

Zur weiteren Auswertung in einer übergeordneten Steuerung werden die Ergebnisse gemäß den vorgenommenen Einstellungen über die beiden Relaiskontakte (Über-/Unterdrehzahl) ausgegeben.

Weitere Informationen finden Sie in der jedem Gerät beigelegten Bedienungsanleitung.

Anwendungsbeispiele

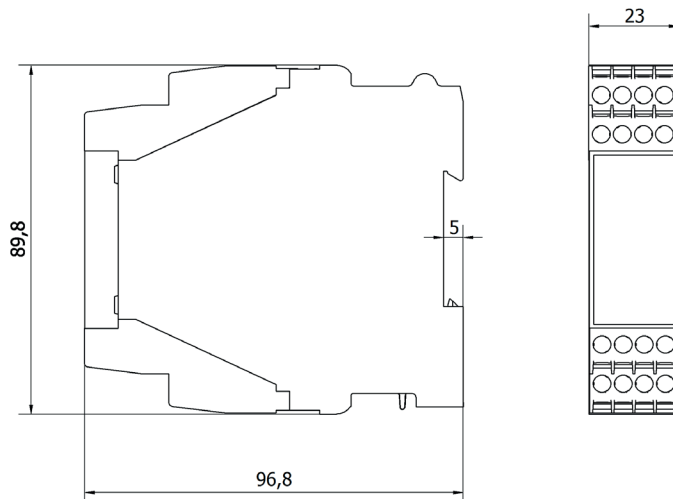
- ▶ Überwachung einer Mindestdrehzahl
- ▶ Überwachung einer Höchstdrehzahl
- ▶ Meldung eines Stillstandes
- ▶ Bewegungssignal für Transportketten mit einem Impulsrad

Artikel-Nr.

WD534400

Variante

Drehzahl- und Stillstandsüberwachung



TECHNISCHE DATEN

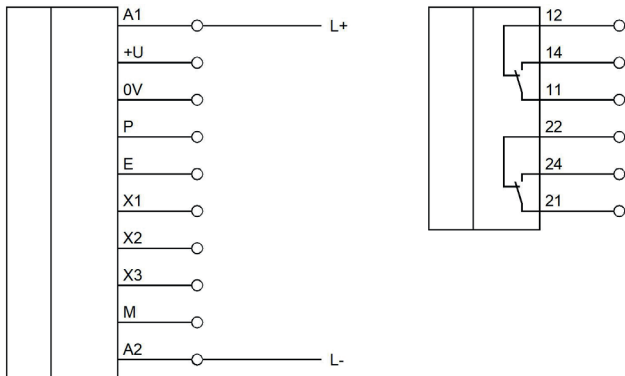
ELEKTRISCHE EIGENSCHAFTEN

Messbereich Drehzahl	1 - 120.000/min
Eingangsspannung bei AC 50 Hz	184 ... 253V
Eingangsspannung bei DC	20.4 ... 28.8V
Leistungsaufnahme	4VA
Bereitschaftsverzögerung	400ms
Geberversorgungsspannung	24V DC
Geberversorgungsstrom	20mA
Mindestimpulslänge	0.02ms
Anlaufüberbrückungszeit	1 ... 50s
Ausführung des Schaltausgangs	Relaiskontakt
Ausführung der Schaltfunktion	Wechsler
Anzahl der Ausgänge	2
Schaltspannung	230V
Schaltstrom	3A
Mit LED-Anzeige	ja
Mit Anzeige-Display	nein
Einstellverfahren	Parametrierung
Ausführung des elektrischen Anschlusses	Schraubanschluss

MECHANISCHE EIGENSCHAFTEN

Abmessungen	22.5 x 90 x 97mm
Werkstoff des Gehäuses	Kunststoff
Schutzart (IP)	IP20
Montageart	Hutschiene 35 mm
Umgebungstemperatur	-20 ... 60°C

Anschlussbild



Farben:

A: 1= BN (braun), 2= WH (weiß), 3= BU (blau), 4= BK (schwarz)
 B: 1= BN (braun), 2= WH (weiß), 3= BU (blau), 4= BK (schwarz)

Funktionen:

A: 1= L+, 2= PNP NO, 3= L-, 4= PNP NO
 B: 1= L+, 2= PNP NC, 3= L-, 4= PNP NC

NOTIZEN

