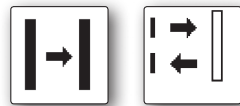


Abmessungen	Ø 6mm bis Ø 8,5mm Länge 20mm bis 95mm
Taster	Tastweite 2mm bis 170mm
Schranke	Reichweite 120mm bis 1500mm

- ✓ **Tastköpfe in vielen Ausführungen (z.B. Winkeltastköpfe)**
- ✓ **Robust, erschütterungsunempfindlich und hochflexibel**
- ✓ **Für Temperaturen von -40°C bis +180°C**
- ✓ **Sonderausführungen mit Metall-Schutzschlauch und Spezialkleber von -40°C bis +300°C**
- ✓ **Anwendungen im Ex-Bereich möglich**
- ✓ **Resistent gegen Magnet- oder Hochfrequenzfelder**



**Kleinste Glasfasertastköpfe
Große Variantenvielfalt**



Beschreibung

Der Einsatz von Lichtleitern in der Opto-elektronik ist sehr hilfreich. Das **ipf Glasfaser-System** besteht als Funktionseinheit aus einem flexiblen Glasfaser-Lichtleitkabel und dem optoelektronischen Verstärker.

Die außergewöhnlichen Vorteile der Glasfaser-Technik werden in Verbindung mit einer Baureihe von hochwertigen Verstärkern als vielseitig einsetzbare Glasfaser-Lichtschranken und als Glasfaser-Lichttaster genutzt.

ipf Lichtleiter bestehen aus einem Bündel von einzelnen ca. 50µm starken Glasfasern.

Die zugehörigen Lichtleiter-Verstärker senden moduliertes IR-Licht aus. Dieses wird durch die lichtleitenden Glasfasern nach dem Prinzip der Totalreflexion übertragen.

Die einzelne Glasfaser besteht aus Kern- und Mantelglas. Der in das Kernglas eintretende Lichtstrahl wird aufgrund der Reflexion an den Berührungsflächen Kern/Mantel durch die Glasfaser

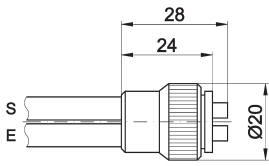
geleitet (siehe entsprechendes Bild).

Aufgrund der ausgezeichneten optischen und mechanischen Eigenschaften der **ipf Lichtleiter** eignet sich diese Technologie besonders zum Einsatz in Automations- und Fertigungsabläufen, im Bereich der Kleinstteile-Erfassung sowie bei erschwerten Einbau- und Umgebungsbedingungen. Glasfaser-Lichtleitkabel finden vielseitige Anwendung in allen Industriebereichen, unter anderem im Maschinenbau, in der Chemie, Pharmazie, Keramik sowie Kunststoffverarbeitung.

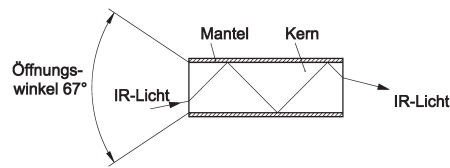
Anwendungsbeispiele

- ▶ Berührungslos Erfassen, Zählen, Steuern und Positionieren bei engsten Platzverhältnissen
- ▶ Abtastung von Kleinteilen in Bearbeitungsstationen, Zuführsystemen und Automaten
- ▶ Einsatz in extremen Einsatzfeldern, z.B. bei Schweißanlagen

Adapter



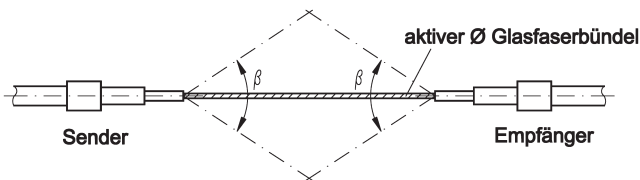
Reflexion in einer Glasfaser



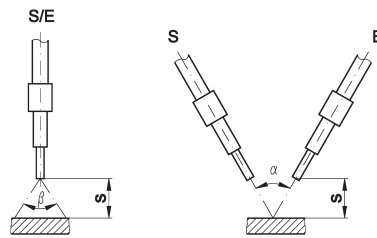
Hinweise

Die Glasfaser-Lichtleitkabel sind mit den Lichtleiter-Verstärkern der Baureihe OL40 kombinierbar. Die Lichtleitkabel-Adaption ist M18x1.

Schranke



Taster



Der Winkel „Beta“ mit ca. 67° ergibt den Abstrahl- bzw. Empfangswinkel des Glasfaser-Lichtleitkabels. Beta ist eine feste Größe und nicht abhängig vom aktiven Durchmesser des Glasfaserbündels und der Tastkopfform. Die Tastweite „s“ ist abhängig vom Glasfaserbündeldurchmesser, dem Reflexionsvermögen (Oberflächenbeschaffenheit) des Objektes sowie dem Winkel „Alpha“.

Schranken-Prinzip:

Sende- und Empfangsseite werden jeweils einzeln (zweiarmiges Lichtleitkabel) aus dem Adapter herausgeführt. Die Tast- bzw. Reichweiten wurden mit dem Lichtleiter-Verstärker Bauform 40 ermittelt. Der aktive Schaltbereich entspricht dem Durchmesser des Glasfaserbündels.

Taster-Prinzip:

Glasfasern der Sende- und Empfangsseite sind in einem Schutzschlauch (einarmiges Lichtleitkabel) zusammengefasst.

Aufbau:

VA-Innenwendel, Glasseidengeflecht (Zugentlastung), Silikon-Mantel.

Umgebungstemperatur:

-40°C bis +180°C. Lichtleitkabel für hohe mechanische Beanspruchungen wie Strecken, Biegen, periodische Schwingungen, in Feuchtbereichen mit Säuren und Laugen sowie im Lebensmittelbereich.

Der **Biegeradius** im bewegten Zustand sollte mindestens 6 mal Schlauchdurchmesser betragen, im statischen Einsatz mindestens 3 mal Schlauchdurchmesser.

Sonderausführungen für erhöhte Umgebungstemperatur mit Spezialkleber, Temperaturbereich: -40°C bis +300°C.

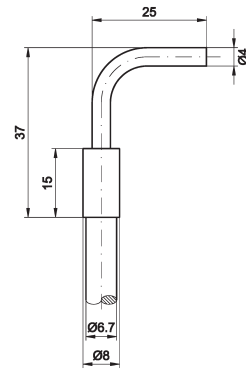
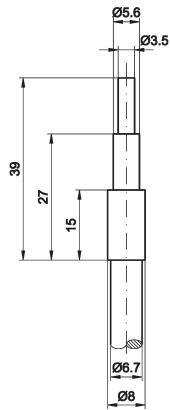
Glasfasern am Lichtaustritt vor mechanischen Beschädigungen schützen!

Taster				
Artikel-Nr.	LT030000	LT030101	LT030102	LT030103
Tastweite	5,0mm	15,0mm	15,0mm	15,0mm
Länge	300mm	300mm	300mm	300mm
Artikel-Nr.	LT060000	LT060101	LT060102	LT060103
Tastweite	4,0mm	15,0mm	15,0mm	15,0mm
Länge	600mm	600mm	600mm	600mm
Artikel-Nr.	LT100000	LT100101	LT100102	LT100103
Tastweite	3,0mm	10,0mm	10,0mm	10,0mm
Länge	1000mm	1000mm	1000mm	1000mm
Artikel-Nr.	LT150000	LT150101	LT150102	LT150103
Tastweite	2,0mm	8,0mm	8,0mm	8,0mm
Länge	1500mm	1500mm	1500mm	1500mm
Schranke				
Artikel-Nr.	-	LS030101	LS030102	LS030103
Reichweite	-	180mm	150mm	180mm
Länge	-	300mm	300mm	300mm
Artikel-Nr.	-	LS060101	LS060102	LS060103
Reichweite	-	180mm	150mm	180mm
Länge	-	600mm	600mm	600mm
Artikel-Nr.	-	LS100101	LS100102	LS100103
Reichweite	-	150mm	120mm	150mm
Länge	-	1000mm	1000mm	1000mm
Artikel-Nr.	-	LS150101	LS150102	LS150103
Reichweite	-	120mm	100mm	120mm
Länge	-	1500mm	1500mm	1500mm
TECHNISCHE DATEN				
Abmessungen	Ø 1,0x10mm	Ø 1,5x10mm	Ø 1,5x10mm/90°	Ø 1,5x80mm
Material (Gehäuse)	VA	VA	VA	VA
Material (Außenmantel)	Silikon, VA-Innenwendel Glasseidengeflecht	Silikon, VA-Innenwendel Glasseidengeflecht	Silikon, VA-Innenwendel Glasseidengeflecht	Silikon, VA-Innenwendel Glasseidengeflecht
Temperatur (Betrieb)	-40 ... +180°C	-40 ... +180°C	-40 ... +180°C	-40 ... +180°C
Schutzart (EN 60529)	IP67	IP67	IP67	IP67
Anschluss	M18	M18	M18	M18
Montagezubehör (Schelle)	AY000009	AY000009	AY000009	AY000009

Taster				
Artikel-Nr.	LT030204	LT030305	LT030309	LT030510
Tastweite	30mm	70mm	70mm	170mm
Länge	300mm	300mm	300mm	300mm
Artikel-Nr.	LT060204	LT060305	LT060309	LT060510
Tastweite	30mm	70mm	70mm	150mm
Länge	600mm	600mm	600mm	600mm
Artikel-Nr.	LT100204	LT100305	LT100309	LT100510
Tastweite	25mm	60mm	60mm	130mm
Länge	1000mm	1000mm	1000mm	1000mm
Artikel-Nr.	LT150204	LT150305	LT150309	LT150510
Tastweite	20mm	50mm	50mm	110mm
Länge	1500mm	1500mm	1500mm	1500mm
Schranke				
Artikel-Nr.	LS030204	LS030305	LS030309	LS030510
Reichweite	200mm	300mm	300mm	300mm
Länge	300mm	300mm	300mm	300mm
Artikel-Nr.	LS060204	LS060305	LS060309	LS060510
Reichweite	500mm	700mm	700mm	700mm
Länge	600mm	600mm	600mm	600mm
Artikel-Nr.	LS100204	LS100305	LS100309	LS100510
Reichweite	500mm	600mm	700mm	1500mm
Länge	1000mm	1000mm	1000mm	1000mm
Artikel-Nr.	LS150204	LS150305	LS150309	LS150510
Reichweite	400mm	500mm	600mm	1500mm
Länge	1500mm	1500mm	1500mm	1500mm
TECHNISCHE DATEN				
Abmessungen	M2,5x20mm	M4,0x20mm	Ø 3,5x12mm	Ø 6,0x14,5mm
Material (Gehäuse)	VA	VA	VA	VA
Material (Außenmantel)	Silikon, VA-Innenwendel Glasseidengeflecht	Silikon, VA-Innenwendel Glasseidengeflecht	Silikon, VA-Innenwendel Glasseidengeflecht	Silikon, VA-Innenwendel Glasseidengeflecht
Temperatur (Betrieb)	-40 ... +180°C	-40 ... +180°C	-40 ... +180°C	-40 ... +180°C
Schutzart (EN 60529)	IP67	IP67	IP67	IP67
Anschluss	M18	M18	M18	M18
Montagezubehör	2x Mutter M2,5	2x Mutter M4	-	-
Montagezubehör (Schelle)	-	-	AY000008	AY000009

Taster			
Artikel-Nr.	LT030311	LT030312	LT030920
Tastweite	60mm	50mm	120mm
Länge	300mm	300mm	300mm
Artikel-Nr.	LT060311	LT060312	LT060920
Tastweite	60mm	50mm	110mm
Länge	600mm	600mm	600mm
Artikel-Nr.	LT100311	LT100312	LT100920
Tastweite	50mm	40mm	90mm
Länge	1000mm	1000mm	1000mm
Artikel-Nr.	LT150311	LT150312	LT150920
Tastweite	45mm	30mm	70mm
Länge	1500mm	1500mm	1500mm
Schranke			
Artikel-Nr.	LS030311	LS030312	LS030920
Reichweite	300mm	300mm	300mm
Länge	300mm	300mm	300mm
Artikel-Nr.	LS060311	LS060312	LS060920
Reichweite	600mm	400mm	800mm
Länge	600mm	600mm	600mm
Artikel-Nr.	LS100311	LS100312	LS100920
Reichweite	600mm	400mm	700mm
Länge	1000mm	1000mm	1000mm
Artikel-Nr.	LS150311	LS150312	LS150920
Reichweite	500mm	300mm	600mm
Länge	1500mm	1500mm	1500mm
TECHNISCHE DATEN			
Abmessungen	Ø 4,0x22mm/90°	Ø 7,6x35mm, seitlich	25x19x6,5mm
Material (Gehäuse)	VA	VA	Aluminium
Material (Außenmantel)	Silikon, VA-Innenwendel Glasseidengeflecht	Silikon, VA-Innenwendel Glasseidengeflecht	Silikon, VA-Innenwendel Glasseidengeflecht
Temperatur (Betrieb)	-40 ... +180°C	-40 ... +180°C	-40 ... +180°C
Schutzart (EN 60529)	IP67	IP67	IP67
Anschluss	M18	M18	M18
Montagezubehör	-	-	-
Montagezubehör (Schelle)	AY000010	AY000010	-

Doppeltaster		
Artikel-Nr.	LV030309	LV030311
Schaltabstand	60mm	60mm
Länge	300mm	300mm
Artikel-Nr.	LV060309	LV060311
Schaltabstand	50mm	50mm
Länge	600mm	600mm
Artikel-Nr.	LV100309	LV100311
Schaltabstand	40mm	40mm
Länge	1000mm	1000mm
Artikel-Nr.	LV150309	LV150311
Schaltabstand	30mm	30mm
Länge	1500mm	1500mm

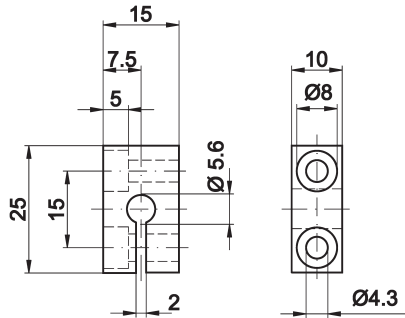


TECHNISCHE DATEN

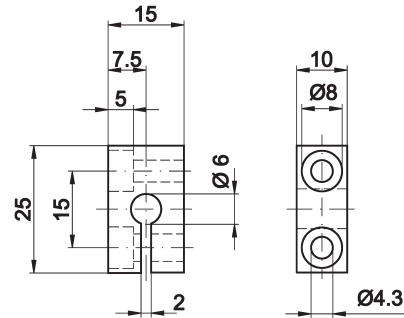
Abmessungen	Ø 3,5mmx12mm	Ø 4,0x22mm/90°
Material (Gehäuse)	VA	VA
Material (Außenmantel)	Silikon, VA-Innenwendel Glasseidengeflecht	Silikon, VA-Innenwendel Glasseidengeflecht
Temperatur (Betrieb)	-40 ... +180°C	-40 ... +180°C
Schutzart (EN 60529)	IP67	IP67
Anschluss	M18	M18
Montagezubehör	-	-
Montagezubehör (Schelle)	AY000008	AY000010

Montagezubehör

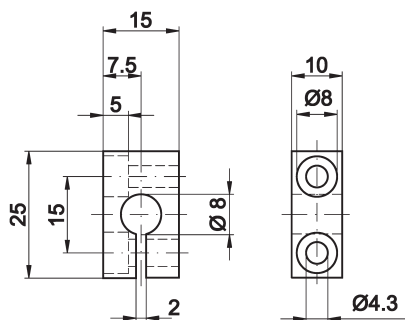
AY000008



AY000009



AY000010



ZUBEHÖR

Artikel-Nr.	Bezeichnung	Material
AY000008	Befestigungsschelle Ø 5,6mm	Aluminium
AY000009	Befestigungsschelle Ø 6mm	Aluminium
AY000010	Befestigungsschelle Ø 8mm	Aluminium

Schellen oder Befestigungsmuttern gehören zum Lieferumfang!

Sicherheitshinweis: Bei direkter Auswirkung auf die Personensicherheit ist die Anwendung dieser Produkte untersagt.

Dieses Datenblatt sowie Ihren persönlichen Ansprechpartner finden Sie auch unter www.ipf.de

NOTIZEN

A large grid of graph paper for taking notes, consisting of 20 columns and 40 rows of small squares.