

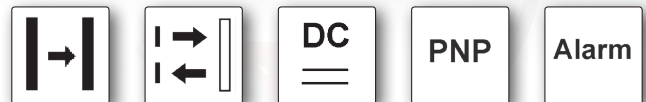
Abmessungen **15 x 30 x 30mm**

Kunststoff-Lichtleiter Einweg-Schranke **bis 1000mm**
Taster **bis 120mm**



- ✓ Glasfaserverstärktes Kunststoffgehäuse
- ✓ LED-Schaltzustandsanzeige: gelb
- ✓ LED-Anzeige für Funktionsreserve: grün
- ✓ Eingebauter Verstärker
- ✓ Hohe Schaltfrequenz und Schaltabstände
- ✓ Antivalenter Ausgang oder Alarmausgang
- ✓ Anschluss über M8-Stecker oder Kabel

Miniaturbauform
Sichtbares Rotlicht



Beschreibung

Die Geräte der Serie **OL15** sind für höchste Leistungen bei kleinen Abmessungen (Miniaturgehäuse) ausgelegt. Trotz der kompakten Ausführung erhält der Anwender robuste, industrietaugliche Geräte mit allen Schutzfunktionen.

Vor den Sender und den Empfänger werden Lichtleiter montiert. Sie sind das verlängerte Auge des Fotosensors. Da die Lichtleiter sehr kleine Abmessungen haben und flexibel sind, lassen sich Abtastaufgaben an schwer zugänglichen Stellen sehr elegant lösen. Zudem wird kein elektrisches Potenzial übertragen. Lichtleiter lassen sich daher ohne besondere Vorkehrungen auch in explosionsgefährdeten Bereichen und in Anwesenheit hoher elektrischer und magnetischer Felder (Hochspannungsanlagen, elektrische Schweißeinrichtungen) einsetzen. Durch Wahl entsprechend dünner Fasern können

zudem kleinste Objekte erfasst werden. Mit Faserlichtleitern können sowohl die Funktionen der Einweg-Lichtschranke wie auch die des Tasters realisiert werden.

Die eingebaute Funktionsreserve erleichtert dem Anwender Ausrichtung und Einstellung. Im weiteren kann damit Verschmutzung rechtzeitig erkannt und entfernt werden.

Anwendungsbeispiele

- ▶ Detektion von Markierungen
- ▶ Qualitätskontrolle von Aufdrucken
- ▶ Anwesenheitsprüfung von Metallstiften
- ▶ Folienbreitenerkennung



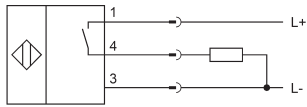
Artikel-Nr.	OL150105	OL150175
Anschluss	Kabel	M8-Stecker
Ausgang	PNP, NO	PNP, NO
TECHNISCHE DATEN		
Reichweite (Einweg-Schranke)	abhängig vom verwendeten Lichtwellenleiter bis 0,5m	abhängig vom verwendeten Lichtwellenleiter bis 0,5m
Tastweite (Taster)	abhängig vom verwendeten Lichtwellenleiter bis 60mm	abhängig vom verwendeten Lichtwellenleiter bis 60mm
Ausgangssignal	PNP, NO	PNP, NO
Betriebsspannung	10 ... 35V DC	10 ... 35V DC
Stromaufnahme (ohne Last)	≤ 15mA	≤ 15mA
Ausgangsstrom (max. Last)	200mA	200mA
Spannungsabfall (max. Last)	2,0V DC	2,0V DC
Sendeelement (getaktet)	LED, Rotlicht	LED, Rotlicht
Wellenlänge	660nm	660nm
Hysterese	< 10%	< 10%
Normmessplatte	100mm x 100mm, weiß	100mm x 100mm, weiß
Ansprech- / Abfallzeit	0,5ms / 0,5ms	0,5ms / 0,5ms
Schaltfrequenz	1kHz	1kHz
Anzeige (Signal / Reserve)	LED gelb / LED grün	LED gelb / LED grün
Einstellung (Empfindlichkeit)	12-Gang Potenziometer	12-Gang Potenziometer
Kurzschlussfest	+	+
Verpolungssicher	+	+
Abmessungen	15x30x30mm	15x30x30mm
Material (Gehäuse)	PBTP	PBTP
Temperatur (Betrieb)	-25 ... +55°C	-25 ... +55°C
Schutzart (EN 60529)	IP67	IP67
Anschluss	2m PVC Kabel, 3-adrig	M8-Stecker 3-polig
Anschlusszubehör	-	z.B. VK200075
Montagezubehör (Winkel)	AO000045	AO000045

Artikel-Nr.	OL150400	OL150470
Anschluss	Kabel	M8-Stecker
Ausgang	PNP, NO / NC	PNP, NO / NC
Artikel-Nr.	OL150700	OL150770
Anschluss	Kabel	M8-Stecker
Ausgang	PNP, NO / Alarm	PNP, NO/ Alarm
TECHNISCHE DATEN		
Reichweite (Einweg-Schranke)	abhängig vom verwendeten Lichtwellenleiter bis 1000mm	abhängig vom verwendeten Lichtwellenleiter bis 1000mm
Tastweite (Taster)	abhängig vom verwendeten Lichtwellenleiter bis 120mm	abhängig vom verwendeten Lichtwellenleiter bis 120mm
Ausgangssignal	s. o.	s. o.
Betriebsspannung	10 ... 35V DC	10 ... 35V DC
Stromaufnahme (ohne Last)	≤ 20mA	≤ 20mA
Ausgangsstrom (max. Last)	200mA	200mA
Spannungsabfall (max. Last)	2,0V DC	2,0V DC
Sendeelement (getaktet)	LED, Rotlicht	LED, Rotlicht
Wellenlänge	660nm	660nm
Hysterese	< 10%	< 10%
Normmessplatte	100mm x 100mm, weiß	100mm x 100mm, weiß
Ansprech- / Abfallzeit	0,5ms / 0,5ms	0,5ms / 0,5ms
Schaltfrequenz	1kHz	1kHz
Anzeige (Signal / Reserve)	LED gelb / LED grün	LED gelb / LED grün
Einstellung (Empfindlichkeit)	12-Gang Potenziometer	12-Gang Potenziometer
Kurzschlussfest	+	+
Verpolungssicher	+	+
Abmessungen	15x30x30mm	15x30x30mm
Material (Gehäuse)	PBTP	PBTP
Temperatur (Betrieb)	-25 ... +55°C	-25 ... +55°C
Schutzart (EN 60529)	IP67	IP67
Anschluss	2m PVC Kabel, 4-adrig	M8-Stecker 4-polig
Anschlusszubehör	-	z.B. VK200375
Montagezubehör (Winkel)	AO000045	AO000045



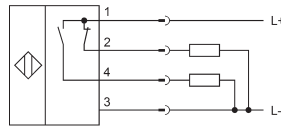
Anschluss

PNP, NO



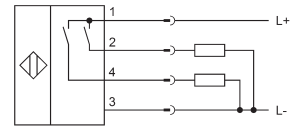
1 = L+, 3 = L-, 4 = PNP NO

PNP, NO / NC



1 = L+, 2 = PNP NC, 3 = L-, 4 = PNP NO

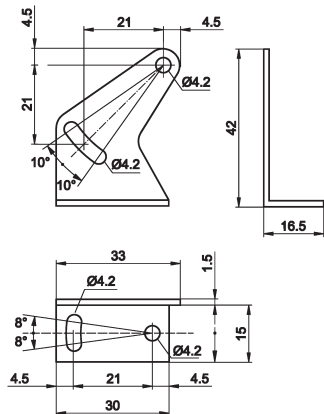
PNP, NO / Alarm



1 = L+, 2 = Alarm, 3 = L-, 4 = PNP NO

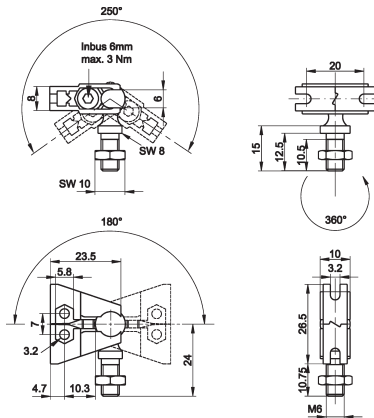
Aderfarben: BN = braun (1), WH = weiß (2), BU = blau (3), BK = schwarz (4)

Montagezubehör AO000045

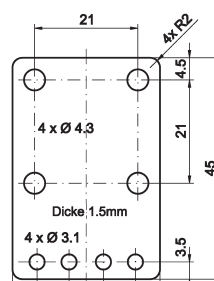


Universalhalter (Uni-Halter) AY000114

bestehend aus Grundmodul



und Montageblech



ZUBEHÖR

Artikel-Nr.	Bezeichnung	Hinweis
AY000088	Grundmodul*	Backen: Edelstahl, Kugelzapfen: Stahl verzinkt
AY000114	Befestigungssatz für Sensoren 0x15	Edelstahl
AO000082	Winkel	Aluminium

* Das Grundmodul **AY000088** ist in jedem Befestigungssatz enthalten.

Material der Schrauben und Muttern: Stahl verzinkt

Dieses Datenblatt enthält nur die lieferbaren Standard-Varianten. Für andere Ausgangs- und Anschluss-Varianten bitten wir um Ihre Anfrage.

Zu den Steckgeräten liefern wir Ihnen gerne die passende Kabeldose. Eine Aufstellung finden Sie im Katalogabschnitt „Zubehör“ unter „Kabel Dosen **ipf-SENSORFLEX**“ oder im Suchfenster auf unserer Internetseite www.ipf.de mit dem Suchbegriff „VK“.

Sicherheitshinweis: Bei direkter Auswirkung auf die Personensicherheit ist die Anwendung dieser Produkte untersagt.

Dieses Datenblatt sowie Ihren persönlichen Ansprechpartner finden Sie auch unter www.ipf.de