

Abmessungen	<b>35 x 20 x 60mm</b> <b>bis</b> <b>145 x 45 x 190mm</b>
<b>Statisch / Dynamisch</b>	Ring-Ø <b>6,1mm</b> <b>10,1mm</b> <b>15,1mm</b> <b>20,1mm</b> <b>25,1mm</b> <b>35,2mm</b> <b>51,0mm</b> <b>101,0mm</b>
<b>Drahtbruch (statisch)</b>	Ring-Ø <b>4,0mm</b> <b>6,0mm</b>

- ✓ **Hohe Auflösung**
- ✓ **Verschmutzungsunempfindlich**
- ✓ **Impulsverlängerung einstellbar**
- ✓ **Empfindlichkeit einstellbar**
- ✓ **Hohe Objektgeschwindigkeit möglich**
- ✓ **Kurze Ansprechzeit**

**Funktion „Statisch“ und „Dynamisch“ sowie „Drahtbruchsensoren“**



**Beschreibung**

Der aktive Erfassungsbereich befindet sich bei den induktiven Ringsensoren innerhalb einer ringförmigen Öffnung. Alle Gegenstände aus Metall lösen beim Passieren dieses Ringes ein definiertes Ausgangssignal aus. Damit es zuverlässig für Steuerungs-, Registrier-, Kontroll- und weitere Verarbeitungsaufgaben verwendet werden kann, ist eine Impulsverlängerung integriert.

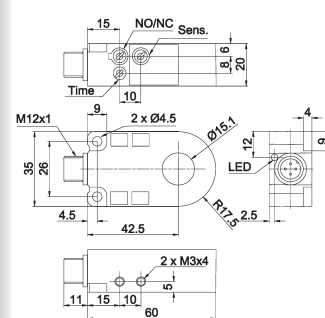
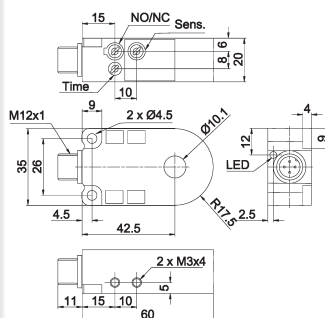
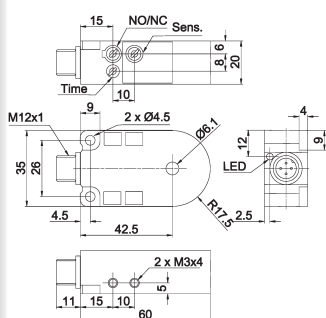
**ipf** Ringsensoren eignen sich hervorragend für den Einsatz im Maschinen- und Anlagenbau und werden vermehrt in den Bereichen Montagetechnik und Zuführautomation verwendet. Statische Ringsensoren bieten optimale Funktionen für alle denkbaren Einsatzgebiete, wie zum Beispiel bei der Erfassung und Staukontrolle von kleinen Metallteilen in Zuführschläuchen. Dynamische Ringsensoren garantieren eine sichere Erfassung schnell bewegter Teile bei einer Mindestgeschwindigkeit von 15cm/s. Sie verfügen über eine noch höhere Auflösung und gewährleisten die Erfassung von kleinsten Teilen mit geringer Masse (z.B. Federn). Die hohe Auflösung bleibt auch bei verän-

derten Umgebungsbedingungen, wie z.B. durch metallhaltige Verschmutzung, lange erhalten. **ipf** Drahtbruchsensoren sind speziell auf die Bruchkontrolle dünner Drähte abgestimmt. Sie zeichnen sich besonders durch ihre sehr kurze Ansprechzeit aus. Die Ausführungen mit 4mm und 6mm Ringinnendurchmesser sind zur Verbesserung der Widerstandsfähigkeit mit einem Keramik-einsatz ausgestattet.

**Anwendungsbeispiele**

- ▶ Prozesssichere Erfassung metallischer Fremdkörper in Schüttgütern oder Lebensmitteln
- ▶ Auswurfsteuerung von Kleinteilen mit Metallanteil in Fertigungsprozessen
- ▶ Zuverlässige Selektion unterschiedlicher Teilegrößen in Transport- oder Montagelinien
- ▶ Sichere Drahtbruchkontrolle beim Wickeln und Ziehen von Drähten
- ▶ Zuführkontrolle von Metallteilen

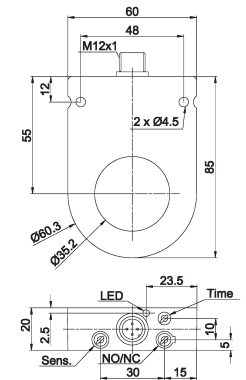
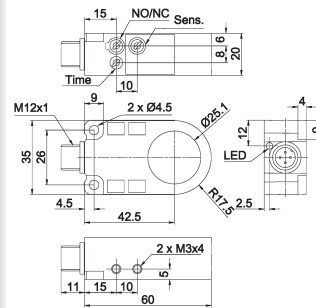
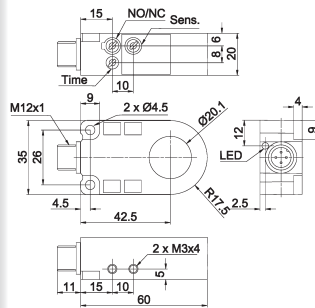
Artikel-Nr.	IY060320	IY100320	IY150320
Ringdurchmesser (innen)	6,1mm	10,1mm	15,1mm
Variante	Statisch	Statisch	Statisch
Auflösung (Stahlkugel)	1,0mm	1,5mm	2,0mm
Artikel-Nr.	IY060325	IY100325	IY150325
Ringdurchmesser (innen)	6,1mm	10,1mm	15,1mm
Variante	Dynamisch	Dynamisch	Dynamisch
Auflösung (Stahlkugel)	0,5mm	0,6mm	0,8mm



### TECHNISCHE DATEN

Ringdurchmesser (innen)	6,1mm	10,1mm	15,1mm
Ausgangssignal	pnnp, no/nc	pnnp, no/nc	pnnp, no/nc
Betriebsspannung	10 ... 35V DC	10 ... 35V DC	10 ... 35V DC
Stromaufnahme (ohne Last)	< 10mA	< 10mA	< 10mA
Ausgangsstrom (max. Last)	200mA	200mA	200mA
Spannungsabfall (max. Last)	2,0V DC	2,0V DC	2,0V DC
Ansprech-/Abfallzeit	statisch: 0,5ms/10ms dynamisch: 0,2ms/10ms	statisch: 0,5ms/10ms dynamisch: 0,2ms/10ms	statisch: 0,5ms/10ms dynamisch: 0,2ms/10ms
Anzeige (Signal)	LED gelb	LED gelb	LED gelb
Teilegeschwindigkeit (max.)	35m/s	35m/s	35m/s
Einstellung (Empfindlichkeit)	Potenzio­meter	Potenzio­meter	Potenzio­meter
Einstellung	Umschal­ter no/nc	Umschal­ter no/nc	Umschal­ter no/nc
Impulsverlängerung	statisch: 10 ... 150ms dynamisch: 10 ... 150ms	statisch: 10 ... 150ms dynamisch: 10 ... 150ms	statisch: 10 ... 150ms dynamisch: 10 ... 150ms
Kurzschlussfest	+	+	+
Verpolungssicher	+	+	+
Abmessungen	35x20x60mm	35x20x60mm	35x20x60mm
Material (Gehäuse)	Polyamid	Polyamid	Polyamid
Material (Ring)	POM	POM	POM
Temperatur (Betrieb)	-25 ... +70°C	-25 ... +70°C	-25 ... +70°C
Schutzart (EN 60529)	IP67	IP67	IP67
Anschluss	M12-Stecker, 3-polig	M12-Stecker, 3-polig	M12-Stecker, 3-polig
Anschlusszubehör	z.B. <b>VK200025</b>	z.B. <b>VK200025</b>	z.B. <b>VK200025</b>

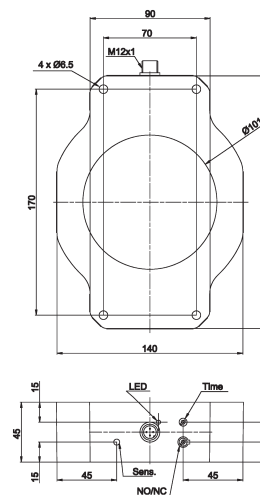
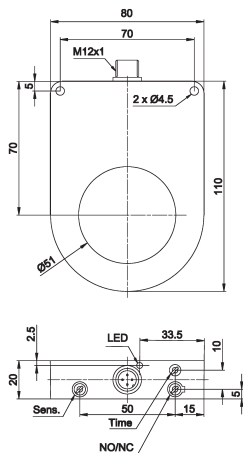
Artikel-Nr.	IY200320	IY250320	IY350320
Variante	Statisch	Statisch	Statisch
Ringdurchmesser (innen)	20,1mm	25,1mm	35,2mm
Auflösung (Stahlkugel)	2,5mm	3,0mm	4,5mm
Artikel-Nr.	IY200325	IY250325	IY350325
Variante	Dynamisch	Dynamisch	Dynamisch
Ringdurchmesser (innen)	20,1mm	25,1mm	35,2mm
Auflösung (Stahlkugel)	1,0mm	1,2mm	2,0mm



**TECHNISCHE DATEN**

Ringdurchmesser (innen)	20,1mm	25,1mm	35,2mm
Ausgangssignal	pnp, no/nc	pnp, no/nc	pnp, no/nc
Betriebsspannung	10 ... 35V DC	10 ... 35V DC	10 ... 35V DC
Stromaufnahme (ohne Last)	< 10mA	< 10mA	< 10mA
Ausgangsstrom (max. Last)	200mA	200mA	200mA
Spannungsabfall (max. Last)	2,0V DC	2,0V DC	2,0V DC
Ansprech-/Abfallzeit	statisch: 0,5ms/10ms dynamisch: 0,2ms/10ms	statisch: 0,5ms/10ms dynamisch: 0,2ms/10ms	statisch: 0,5ms/10ms dynamisch: 0,2ms/10ms
Anzeige (Signal)	LED gelb	LED gelb	LED gelb
Teilegeschwindigkeit (max.)	35m/s	35m/s	35m/s
Einstellung (Empfindlichkeit)	Potenziometer	Potenziometer	Potenziometer
Einstellung	Umschalter no/nc	Umschalter no/nc	Umschalter no/nc
Impulsverlängerung	statisch: 10 ... 150ms dynamisch: 10 ... 150ms	statisch: 10 ... 150ms dynamisch: 10 ... 150ms	statisch: 10 ... 150ms dynamisch: 0,1 ... 150ms
Kurzschlussfest	+	+	+
Verpolungssicher	+	+	+
Abmessungen	35x20x60mm	35x20x60mm	60x20x85mm
Material (Gehäuse)	Polyamid	Polyamid	Polyamid
Material (Ring)	POM	POM	POM
Temperatur (Betrieb)	-25 ... +70°C	-25 ... +70°C	-25 ... +70°C
Schutzart (EN 60529)	IP67	IP67	IP67
Anschluss	M12-Stecker, 3-polig	M12-Stecker, 3-polig	M12-Stecker, 3-polig
Anschlusszubehör	z.B. <b>VK200025</b>	z.B. <b>VK200025</b>	z.B. <b>VK200025</b>

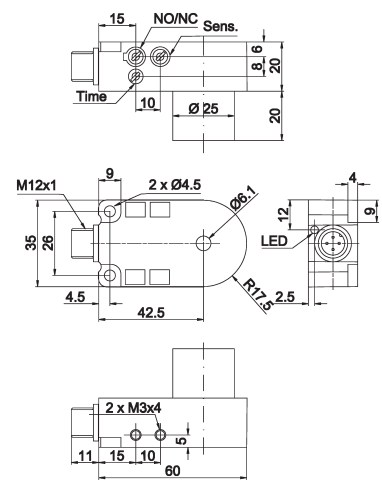
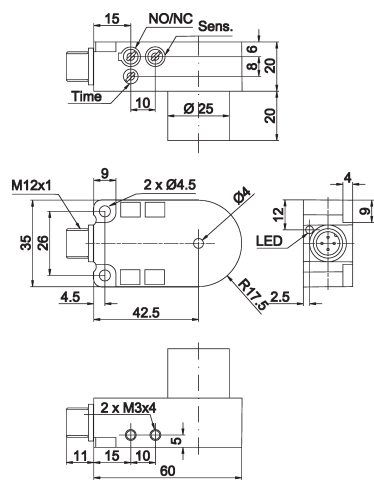
Artikel-Nr.	IY500320	IYK00320
Ringdurchmesser (innen)	51,0mm	101,0mm
Variante	Statisch	Statisch
Auflösung	6,0mm	10,0mm
Artikel-Nr.	IY500325	IYK00325
Ringdurchmesser (innen)	51,0mm	101,0mm
Variante	Dynamisch	Dynamisch
Auflösung	2,5mm	5,0mm



### TECHNISCHE DATEN

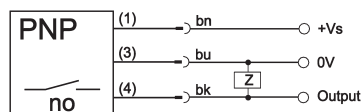
Ringdurchmesser (innen)	51,0mm	101,0mm
Ausgangssignal	pnp, no/nc	pnp, no/nc
Betriebsspannung	10 ... 35V DC	10 ... 35V DC
Stromaufnahme (ohne Last)	< 10mA	< 15mA
Ausgangsstrom (max. Last)	200mA	200mA
Spannungsabfall (max. Last)	2,0V DC	2,0V DC
Ansprech-/Abfallzeit	statisch: 1,0ms/10ms dynamisch: 0,2ms/0,2ms	statisch: 1,0ms/10ms dynamisch: 0,2ms/0,2ms
Anzeige (Signal)	LED gelb	LED gelb
Teilegeschwindigkeit (max.)	35m/s	25m/s
Einstellung (Empfindlichkeit)	Potenzimeter	Potenzimeter
Einstellung	Umschalter no/nc	Umschalter no/nc
Impulsverlängerung	statisch: 10 ... 150ms dynamisch: 0,1 ... 150ms	statisch: 10 ... 150ms dynamisch: 0,1... 150ms
Kurzschlussfest	+	+
Verpolungssicher	+	+
Abmessungen	80x20x110mm	140x45x190mm
Material (Gehäuse)	Polyamid	Polyamid
Material (Ring)	POM	POM
Temperatur (Betrieb)	-25 ... +70°C	-25 ... +70°C
Schutzart (EN 60529)	IP67	IP67
Anschluss	M12-Stecker, 3-polig	M12-Stecker, 3-polig
Anschlusszubehör	z.B. <b>VK200025</b>	z.B. <b>VK200025</b>

Artikel-Nr.	IY040322	IY060322
Variante	Drahtbruch (statisch)	Drahtbruch (statisch)
Auflösung	Kupferdraht: 0,2mm	Kupferdraht: 0,2mm
<b>TECHNISCHE DATEN</b>		
Ringdurchmesser (innen)	4,0mm	6,0mm
Ausgangssignal	pnp, no/nc	pnp, no/nc
Betriebsspannung	10 ... 35V DC	10 ... 35V DC
Stromaufnahme (ohne Last)	< 10mA	< 10mA
Ausgangsstrom (max. Last)	200mA	200mA
Spannungsabfall (max. Last)	2,0V DC	2,0V DC
Ansprech-/Abfallzeit	0,5ms/10ms	0,5ms/10ms
Anzeige (Signal)	LED gelb	LED gelb
Teilegeschwindigkeit (max.)	35m/s	35m/s
Einstellung (Empfindlichkeit)	Potenziometer	Potenziometer
Einstellung	Umschalter no/nc	Umschalter no/nc
Impulsverlängerung	10 ... 150ms	10 ... 150ms
Kurzschlussfest	+	+
Verpolungssicher	+	+
Abmessungen	35x40x60mm	35x40x60mm
Material (Gehäuse)	Polyamid	Polyamid
Material (Ring)	POM mit Keramikeinsatz	POM
Temperatur (Betrieb)	-25 ... +70°C	-25 ... +70°C
Schutzart (EN 60529)	IP67	IP67
Anschluss	M12-Stecker, 3-polig	M12-Stecker, 3-polig
Anschlusszubehör	z.B. <b>VK200025</b>	z.B. <b>VK200025</b>



### Anschluss

Steckergeräte



**Aderfarben:** bn = braun (1), bu = blau (3), bk = schwarz (4)

### MONTAGEVORGABEN

Artikel-Nr.	Abstand X nebeneinander	Abstand Y übereinander	Bohrung D bündig auf Metallplatte	Abstand Z Bohrung D1 = Ø Ring
IY060320	0mm	0mm	11mm	0mm
IY100320	0mm	0mm	15mm	0mm
IY150320	5mm	0mm	20mm	0mm
IY200320	10mm	50mm	25mm	2mm
IY250320	10mm	50mm	32mm	2mm
IY350320	10mm	50mm	50mm	7mm
IY500320	60mm	180mm	70mm	40mm
IYK00320	10mm	60mm	130mm	80mm
IY060325	5mm	20mm	11mm	0mm
IY100325	20mm	60mm	15mm	0mm
IY150325	60mm	120mm	20mm	2mm
IY200325	70mm	130mm	25mm	4mm
IY250325	150mm	200mm	32mm	8mm
IY350325	40mm	100mm	50mm	0mm
IY500325	230mm	250mm	70mm	0mm
IYK00325	10mm	30mm	130mm	0mm
IY040322	0mm	0mm	-	5mm
IY060322	0mm	0mm	-	5mm

Dieses Datenblatt enthält nur die lieferbaren Standard-Varianten. Für andere Ausgangs- und Anschlussvarianten bitten wir um Ihre Anfrage.

Zu den Steckergeräten liefern wir Ihnen gerne die passende Kabeldose. Eine Aufstellung finden Sie im Katalogabschnitt „Zubehör“ unter „Kabellosen **ipf-SENSORFLEX**“ oder im Suchfenster auf unserer Internetseite [www.ipf.de](http://www.ipf.de) mit dem Suchbegriff „VK“.

**Sicherheitshinweis:** Bei direkter Auswirkung auf die Personensicherheit ist die Anwendung dieser Produkte untersagt.

Dieses Datenblatt sowie Ihren persönlichen Ansprechpartner finden Sie auch unter [www.ipf.de](http://www.ipf.de)