

Abmessungen	Ø 6,5mm M8x1 M12x1 M18x1 M30x1,5	
Bündig	Schaltabstand	1,5 bis 10mm
Nicht bündig	Schaltabstand	3,0 bis 15mm

- ✓ **Robustes Metallgehäuse**
- ✓ **Integrierter Verstärker**
- ✓ **LED-Anzeige**
- ✓ **Anschluss über M8- oder M12-Stecker**



**Temperaturbereich
von -40 bis +100°C**



Beschreibung

Induktive Sensoren mit erweitertem Temperaturbereich sind verfügbar in den Bauformen Ø 6,5, M8, M12, M18 und M30. Die maximale Umgebungstemperatur darf +100°C nicht überschreiten.

Die Elektronik dieser Sensoren ist in einem stabilen Metallgehäuse untergebracht. Durch den Verguss wird die Elektronik perfekt vor Erschütterungen geschützt.

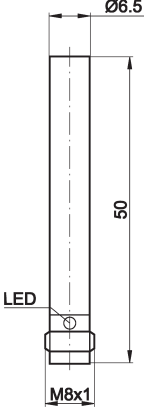
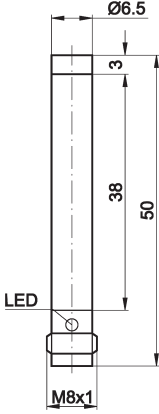
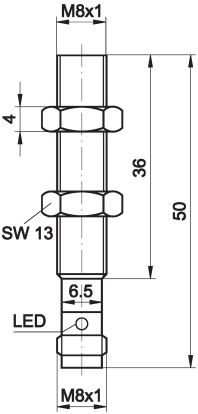
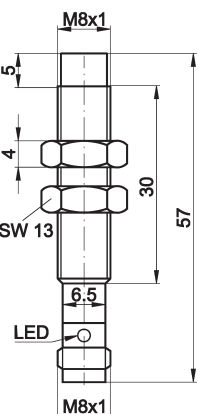
Die Geräte verfügen über einen M8- oder M12- Steckanschluss. Der Anschluss erfolgt über Kabel Dosen, die ebenfalls für erhöhte Temperaturen geeignet sind.

Durch die berührungslose Erfassung der Objekte arbeiten die Sensoren verschleißfrei. Die Erkennung der Objekte wird durch eine gelbe LED signalisiert.

Zur Erzielung des maximalen Schaltabstandes ist auf die Größe des Objektes (Normschaltfahne) und dessen Oberflächenbeschaffenheit (ebene Oberfläche) zu achten.

Anwendungsbeispiele

- ▶ Integration in Maschinenteilen unter rauen Industrie-umgebungen
- ▶ Robotikanwendungen
- ▶ Detektierung heißer Werkstücke in der Stahlindustrie, in Gießereien, bei der Glasherstellung
- ▶ Positionierung von heißen Teilen in Handling- und Transportsystemen

Artikel-Nr.	IA06017W	IM06017W	IA08017W	IM08017W
Schaltabstand	1,5mm	3,0mm	1,5mm	3,0mm
Einbau	bündig	nicht bündig	bündig	nicht bündig
				
TECHNISCHE DATEN				
Schaltabstand (Sn)	1,5mm	3,0mm	1,5mm	3,0mm
Einbau	bündig	nicht bündig	bündig	nicht bündig
Ausgangssignal	pnp, no	pnp, no	pnp, no	pnp, no
Betriebsspannung	10 ... 30V DC	10 ... 30V DC	10 ... 30V DC	10 ... 30V DC
Stromaufnahme (ohne Last)	≤ 13mA	≤ 13mA	≤ 13mA	≤ 13mA
Ausgangsstrom (max. Last)	200mA	200mA	200mA	200mA
Spannungsabfall (max. Last)	2,4V DC	2,4V DC	2,4V DC	2,4V DC
Hysterese	< 15%	< 15%	< 15%	< 15%
Wiederholgenauigkeit	< 10%	< 10%	< 10%	< 10%
Bereitschaftsverzögerung	≤ 300ms	≤ 300ms	≤ 300ms	≤ 300ms
Schaltfrequenz	2kHz	1kHz	2kHz	1kHz
Anzeige (Signal)	+	+	+	+
Kurzschlussfest	+	+	+	+
Verpolungssicher	+	+	+	+
Abmessungen	∅ 6,5mm	∅ 6,5mm	M8x1	M8x1
Länge (Gewinde/gesamt)	- / 50mm	- / 50mm	36mm/50mm	30mm/57mm
Material (Gehäuse)	Messing vernickelt	Messing vernickelt	Messing vernickelt	Messing vernickelt
Material (Frontkappe)	Pocan	Pocan	Pocan	Pocan
Temperatur (Betrieb)	-40 ... +100°C	-40 ... +100°C	-40 ... +100°C	-40 ... +100°C
Schutzart (EN 60529)	IP67	IP67	IP67	IP67
Anschluss	M8-Stecker	M8-Stecker	M8-Stecker	M8-Stecker
Anschlusszubehör	z.B. VK20H075	z.B. VK20H075	z.B. VK20H075	z.B. VK20H075
Montagezubehör (Uni-Halter)	-	-	z.B. AY000115	z.B. AY000115
Montagezubehör (Winkel)	-	-	z.B. AY000098	z.B. AY000098
Montagezubehör (Schelle)	z.B. AY000019	z.B. AY000019	-	-

Artikel-Nr.	IA12012W	IM12012W	IA18012W	IM18012W
Schaltabstand	2,0mm	4,0mm	5,0mm	8,0mm
Einbau	bündig	nicht bündig	bündig	nicht bündig
TECHNISCHE DATEN				
Schaltabstand (Sn)	2,0mm	4,0mm	5,0mm	8,0mm
Einbau	bündig	nicht bündig	bündig	nicht bündig
Ausgangssignal	pnp, no	pnp, no	pnp, no	pnp, no
Betriebsspannung	10 ... 30V DC	10 ... 30V DC	10 ... 30V DC	10 ... 30V DC
Stromaufnahme (ohne Last)	≤ 13mA	≤ 13mA	≤ 13mA	≤ 13mA
Ausgangsstrom (max. Last)	200mA	200mA	200mA	200mA
Spannungsabfall (max. Last)	2,4V DC	2,4V DC	2,4V DC	2,4V DC
Hysterese	< 15%	< 15%	< 15%	< 15%
Wiederholgenauigkeit	< 10%	< 10%	< 5%	< 5%
Bereitschaftsverzögerung	≤ 300ms	≤ 300ms	≤ 300ms	≤ 300ms
Schaltfrequenz	2kHz	1kHz	1kHz	500Hz
Anzeige (Signal)	+	+	+	+
Kurzschlussfest	+	+	+	+
Verpolungssicher	+	+	+	+
Abmessungen	M12x1	M12x1	M18x1	M18x1
Länge (Gewinde/gesamt)	40mm / 60mm	34mm / 60mm	40mm / 65mm	30mm / 65mm
Material (Gehäuse)	Messing vernickelt	Messing vernickelt	Messing vernickelt	Messing vernickelt
Material (Frontkappe)	PCB	PCB	PCB	PCB
Temperatur (Betrieb)	-40 ... +100°C	-40 ... +100°C	-40 ... +100°C	-40 ... +100°C
Schutzart (EN 60529)	IP67	IP67	IP67	IP67
Anschluss	M12-Stecker	M12-Stecker	M12-Stecker	M12-Stecker
Anschlusszubehör	z.B. VK20H025	z.B. VK20H025	z.B. VK20H025	z.B. VK20H025
Montagezubehör (Uni-Halter)	z.B. AY000115	z.B. AY000115	z.B. AY000117	z.B. AY000117
Montagezubehör (Winkel)	z.B. AY000099	z.B. AY000099	z.B. AY000100	z.B. AY000100

Artikel-Nr.

IA30012W

IM30012W

Schaltabstand

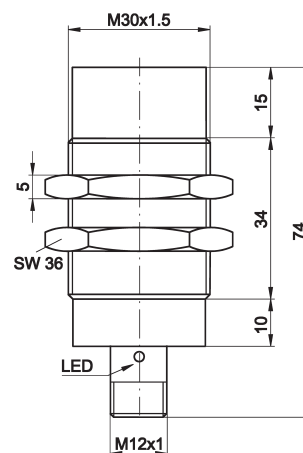
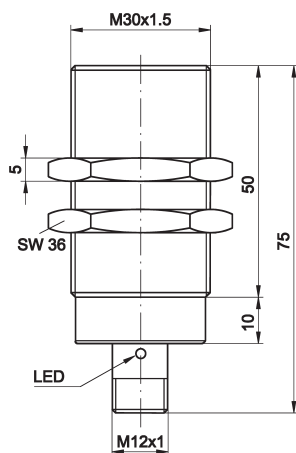
10,0mm

15,0mm

Einbau

bündig

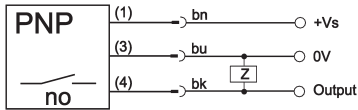
nicht bündig



TECHNISCHE DATEN

Schaltabstand (Sn)	10,0mm	15,0mm
Einbau	bündig	nicht bündig
Ausgangssignal	pnp, no	pnp, no
Betriebsspannung	10 ... 30V DC	10 ... 30V DC
Stromaufnahme (ohne Last)	≤ 13mA	≤ 13mA
Ausgangsstrom (max. Last)	200mA	200mA
Spannungsabfall (max. Last)	2,4V DC	2,4V DC
Hysterese	< 15%	< 15%
Wiederholgenauigkeit	< 10%	< 10%
Bereitschaftsverzögerung	≤ 300ms	≤ 300ms
Schaltfrequenz	500Hz	300Hz
Anzeige (Signal)	+	+
Kurzschlussfest	+	+
Verpolungssicher	+	+
Abmessungen	M30x1,5	M30x1,5
Länge (Gewinde/gesamt)	50mm / 75mm	34mm / 74mm
Material (Gehäuse)	Messing vernickelt	Messing vernickelt
Material (Frontkappe)	PCB	PCB
Temperatur (Betrieb)	-40 ... +100°C	-40 ... +100°C
Schutzart (EN 60529)	IP67	IP67
Anschluss	M12-Stecker	M12-Stecker
Anschlusszubehör	z.B. VK20H025	z.B. VK20H025
Montagezubehör (Winkel)	z.B. AY000101	z.B. AY000101

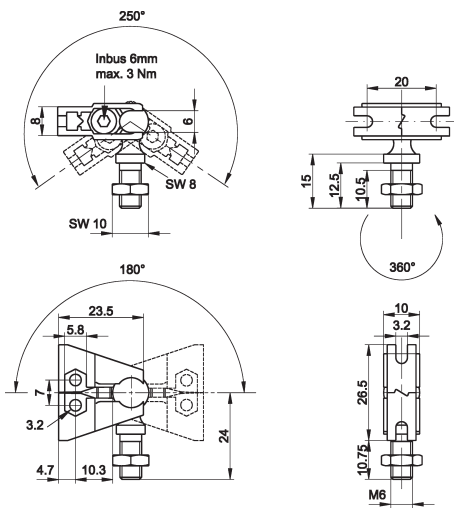
Anschluss



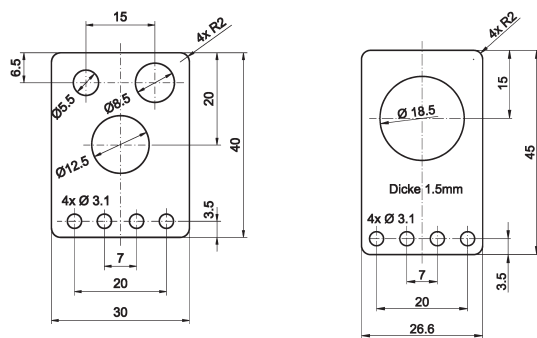
Aderfarben: bn = braun (1), bu = blau (3), bk = schwarz (4)

Universalhalter (Uni-Halter) AY000115, AY000117

bestehend aus Grundmodul



... und Montageblech



ZUBEHÖR

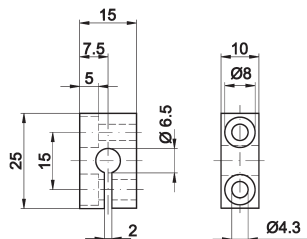
Artikel-Nr.	Bezeichnung	Hinweis
AY000088	Grundmodul *	Backen: Edelstahl, Kugelzapfen: Stahl verzinkt
AY000115	Befestigungssatz für Sensoren M5, M8, M12	Edelstahl
AY000117	Befestigungssatz für Sensoren M18	Edelstahl

* Das Grundmodul **AY000088** ist in jedem Befestigungssatz enthalten.

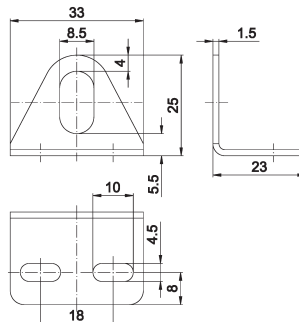
Material der Schrauben und Muttern: Stahl verzinkt

Zubehör Winkel

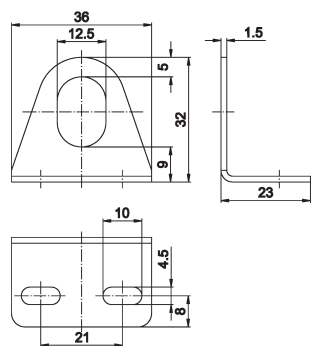
AY000019 für Bauform Ø 6,5



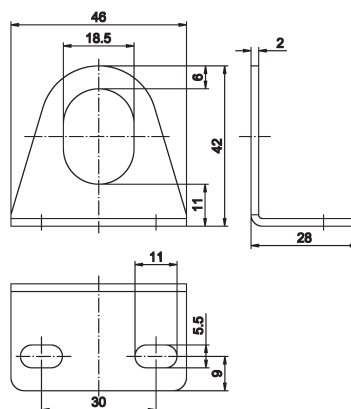
AY000098 für Bauform M8x1, VA



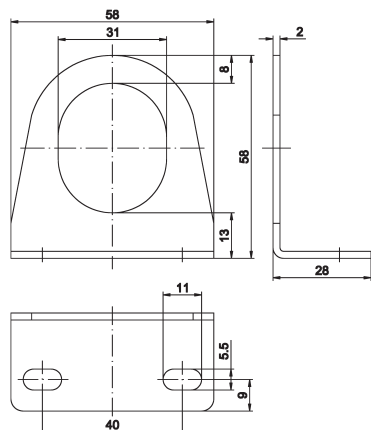
AY000099 für Bauform M12x1, VA



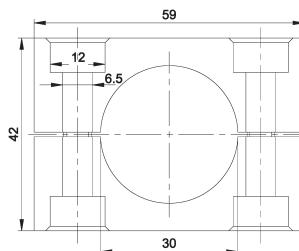
AY000100 für Bauform M18x1, VA



AY000101 für Bauform M30x1,5, VA



AY000104 für Bauform M30x1,5



Dieses Datenblatt enthält nur die lieferbaren Standard-Varianten. Für andere Ausgangs- und Anschlussvarianten bitten wir um Ihre Anfrage.

Zu den Steckergeräten liefern wir Ihnen gerne die passende Kabeldose. Eine Aufstellung finden Sie im Katalogabschnitt „Zubehör“ unter „Kabellosen **ipf-SENSORFLEX**“ oder im Suchfenster auf unserer Internetseite www.ipf.de mit dem Suchbegriff „VK“.

Sicherheitshinweis: Bei direkter Auswirkung auf die Personensicherheit ist die Anwendung dieser Produkte untersagt.