

- ▶ Normausführung
- ▶ High-Power
- ▶ Analog
- ▶ Differenzauswertung
- ▶ Laser

NOTIZEN

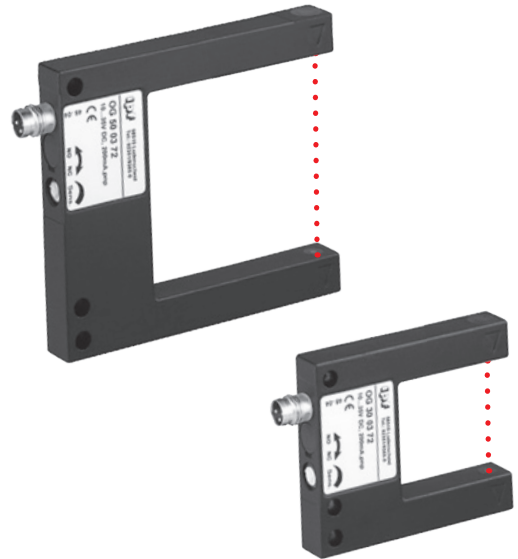
A large grid area for taking notes, consisting of a 20x30 grid of small squares. The grid is empty and occupies the majority of the page.

ABMESSUNGEN

Abmessungen	41 x 25 x 12mm bis 140 x 274 x 12mm
Einwegschraken	Gabelweite 2mm bis 250mm

VORTEILE UND HIGHLIGHTS

- / Robustes Metallgehäuse
- / Einfache Montage und hohe Schutzart
- / LED-Anzeige
- / Empfindlichkeit einstellbar
- / Integrierter Verstärker
- / Hohe Schaltfrequenz



**NORMAUSFÜHRUNG
INFRAROT- ODER ROTLICHT**



BESCHREIBUNG

Sender und Empfänger sowie die gesamte Elektronik befinden sich in einem Gehäuse (Integrierte-Lichtschraken), wodurch eine einfache und schnelle Montage garantiert ist. Optoelektronische Gabellichtschraken arbeiten mit sehr fremdlichtsicherem Wechsellicht (IR-Licht bzw. sichtbares Rotlicht, getaktet).

Die Geräte mit sichtbarem Rotlicht sind mit einer kratzfesten Kollimatoroptik aus Mineralglas ausgestattet. Die Unterbrechung des Lichtstrahles wird im eingebauten Verstärker in ein Schaltsignal umgewandelt. Mit dem eingebauten Potenziometer kann die Einstellung (Empfindlichkeit) verändert werden. Die Gabellichtschraken erkennen so auch Druck-

marken oder Etiketten auf lichtdurchlässigem Trägermaterial. Die hohe Auflösung und die kurze Ansprechzeit gewährleisten genaueste Positionierung und die sichere Erfassung schnellster Bewegungen. Die Geräte sind mit einer IO-Link-Schnittstelle ausgerüstet, über die mithilfe eines IO-Link Masters (z.B. **VY000005**) sowie der entsprechenden IODD-Datei (Download von unserer Homepage) weitere Einstellungen vorgenommen werden können. Unter anderem können Sie zwischen 4 Betriebsmodi (Standard, hochauflösend, Power und Speed) wählen, außerdem sind die Funktion des Schaltausgangs sowie Anzugs- und Abfallverzögerung programmierbar.

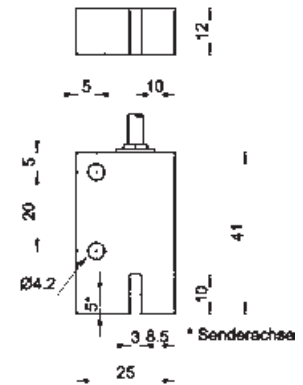
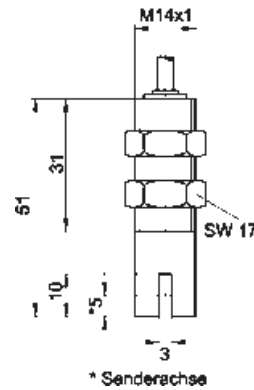
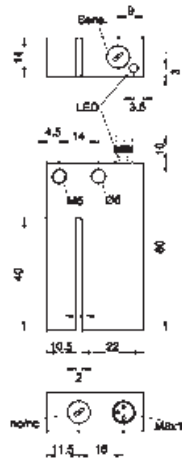
ANWENDUNGSBEISPIELE

Teileerfassung in Zuführschielen, Qualitätssicherung in der automatisierten Fertigung, Positionsschalter, Impulsgeber oder Grenztaster an automatischen Maschinen und in Produktionsabläufen, Ansteuerung von Zählern, Drehzahlwächtern, Weg- oder Winkelmesseinrichtungen.

ARTIKEL

Artikel-Nr.	OG020370	OG032100	OG032180
Variante	Infrarot	Infrarot	Infrarot

MASSBILDER



TECHNISCHE DATEN

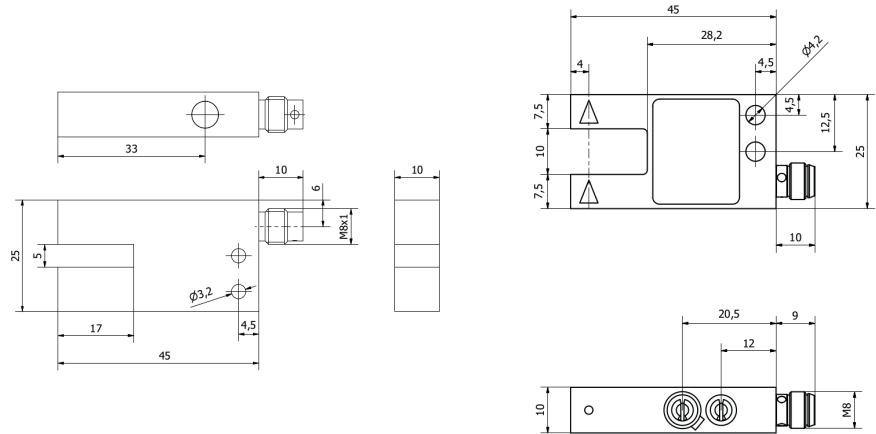
Gabelweite	2mm	3mm	3mm
Auflösung*	∅ 0,4mm	∅ 0,8mm	∅ 0,8mm
Ausgang	pnp, no	pnp, no	pnp, no
Betriebsspannung	10 ... 35V DC	4,5 ... 30V DC	4,5 ... 30V DC
Stromaufnahme (ohne Last)	< 30mA	< 25mA	< 25mA
Ausgangsstrom (max. Last)	200mA	100mA	100mA
Spannungsabfall (max. Last)	2,8V DC	1V DC	1V DC
Wiederholgenauigkeit	0,05mm	0,01mm	0,01mm
Sendeelement (ungetaktet)	Infrarot	Infrarot	Infrarot
Wellenlänge	880nm	935nm	935nm
Schaltfrequenz	10kHz	50kHz	50kHz
Anzeige (Signal)	LED gelb	-	-
Einstellung (Empfindlichkeit)	Potenziometer	-	-
Kurzschlussfest	+	-	-
Verpolungssicher	+	+	+
Material (Gehäuse)	Zink	Messing	Messing
Abmessungen	60 x 34,5 x 14mm	M14x51mm	41 x 25 x 12mm
Temperatur	-10 ... +60°C	-25 ... +65°C	-25 ... +65°C
Schutzart (EN 60529)	IP67	IP65	IP65
Anschluss	M8-Stecker, 3-polig	Kabel, 2m, 3-polig	Kabel, 2m, 3-polig
Anschlusszubehör	z.B. VK200075	-	-

* Kleinstes erfassbares Teil

ARTIKEL

Artikel-Nr.	OG050571	OG100571
Variante	Infrarot	Infrarot

MASSBILDER



TECHNISCHE DATEN

Gabelweite	5mm	10mm
Auflösung*	Ø 0,2mm	Ø 0,2mm
Ausgang	pp, no/nc	pp, no/nc
Betriebsspannung	10 ... 30V DC	10 ... 30V DC
Stromaufnahme (ohne Last)	< 30mA	< 30mA
Ausgangsstrom (max. Last)	100mA	100mA
Wiederholgenauigkeit	0,02mm	0,02mm
Sendeelement (ungetaktet)	-	-
Sendeelement (ungetaktet)	Infrarot	Infrarot
Wellenlänge	880nm	880nm
Schaltfrequenz	10kHz	10kHz
Anzeige (Signal)	LED gelb	LED gelb
Einstellung (Empfindlichkeit)	Potenzimeter / IO-Link	Potenzimeter / IO-Link
Kurzschlussfest	+	+
Verpolungssicher	+	+
Material (Gehäuse)	Aluminium	Zinkdruckguss
Abmessungen	45 x 25 x 10mm	45 x 25 x 10mm
Temperatur	-25 ... +60°C	-25 ... +65°C
Schutzart (EN 60529)	IP67	IP67
Anschluss	M8-Stecker, 3-polig	M8-Stecker, 3-polig
Anschlusszubehör	z.B. VK200075	z.B. VK200075

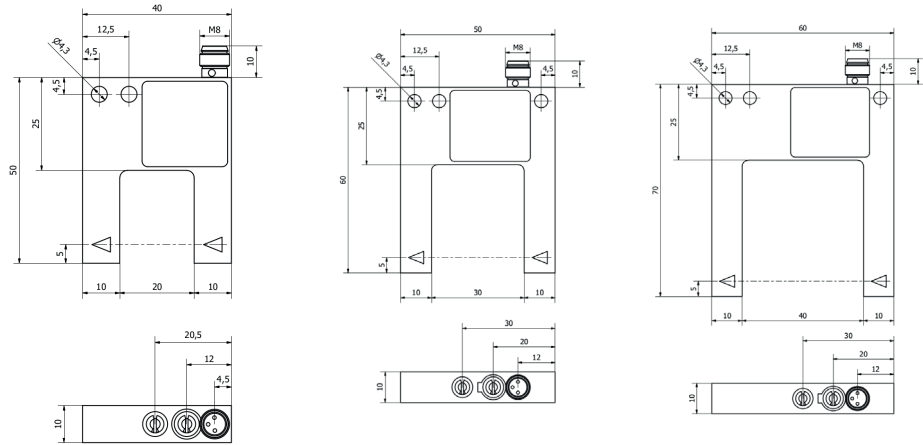
* Kleinstes erfassbares Teil



ARTIKEL

Artikel-Nr.	OG200572	OG300572	OG400572
Variante	Rotlicht	Rotlicht	Rotlicht

MASSBILDER



TECHNISCHE DATEN

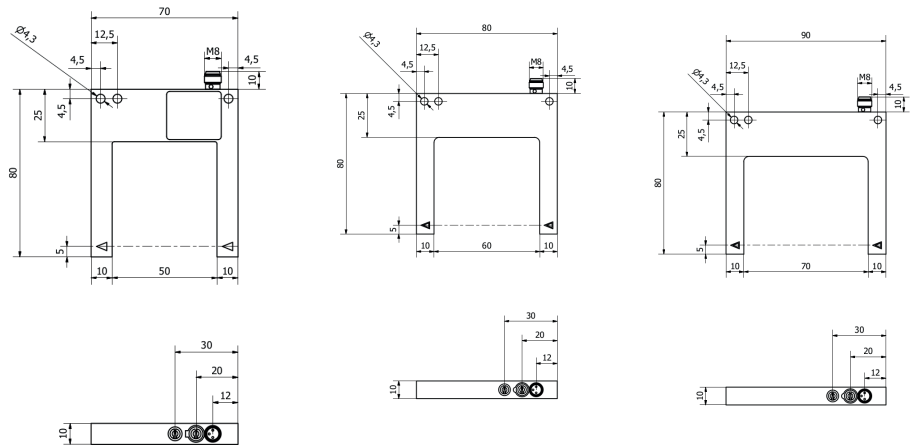
Gabelweite	20mm	30mm	40mm
Auflösung*	Ø 0,3mm	Ø 0,3mm	Ø 0,3mm
Ausgang	pp, no/nc	pp, no/nc	pp, no/nc
Betriebsspannung	10 ... 30V DC	10 ... 30V DC	10 ... 30V DC
Stromaufnahme (ohne Last)	< 30mA	< 30mA	< 30mA
Ausgangsstrom (max. Last)	100mA	100mA	100mA
Wiederholgenauigkeit	0,02mm	0,02mm	0,02mm
Sendeelement (getaktet)	Rotlicht	Rotlicht	Rotlicht
Wellenlänge	660nm	660nm	660nm
Schaltfrequenz	5kHz	5kHz	5kHz
Anzeige (Signal)	LED gelb	LED gelb	LED gelb
Einstellung (Empfindlichkeit)	Potenzio­meter/IO-Link	Potenzio­meter/IO-Link	Potenzio­meter/IO-Link
Kurzschlussfest	+	+	+
Verpolungssicher	+	+	+
Material (Gehäuse)	Zinkdruckguss	Zinkdruckguss	Zinkdruckguss
Abmessungen	50 x 40 x 10mm	60 x 50 x 10mm	70 x 60 x 10mm
Temperatur	-25 ... +60°C	-25 ... +60°C	-25 ... +60°C
Schutzart (EN 60529)	IP67	IP67	IP67
Anschluss	M8-Stecker, 3-polig	M8-Stecker, 3-polig	M8-Stecker, 3-polig
Anschlusszubehör	z.B. VK200075	z.B. VK200075	z.B. VK200075

* kleinstes erfassbares Teil

ARTIKEL

Artikel-Nr.	OG500572	OG600572	OG700572
Variante	Rotlicht	Rotlicht	Rotlicht

MASSBILDER



TECHNISCHE DATEN

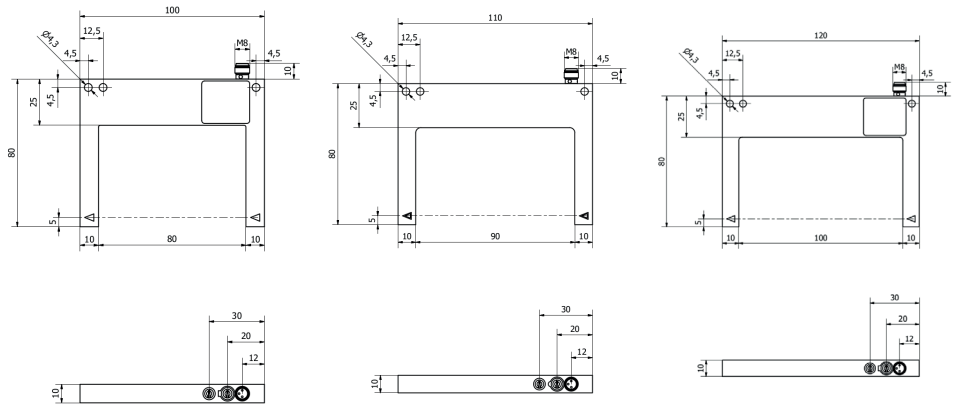
Gabelweite	50mm	60mm	70mm
Auflösung*	Ø 0,3mm	Ø 0,3mm	Ø 0,3mm
Ausgang	pp, no/nc	pp, no/nc	pp, no/nc
Betriebsspannung	10 ... 30V DC	10 ... 30V DC	10 ... 30V DC
Stromaufnahme (ohne Last)	< 30mA	< 30mA	< 30mA
Ausgangsstrom (max. Last)	100mA	100mA	100mA
Wiederholgenauigkeit	0,02mm	0,02mm	0,02mm
Sendeelement (getaktet)	Rotlicht	Rotlicht	Rotlicht
Wellenlänge	660nm	660nm	660nm
Schaltfrequenz	5kHz	5kHz	5kHz
Anzeige (Signal)	LED gelb	LED gelb	LED gelb
Einstellung (Empfindlichkeit)	Potenziometer/IO-Link	Potenziometer/IO-Link	Potenziometer/IO-Link
Kurzschlussfest	+	+	+
Verpolungssicher	+	+	+
Material (Gehäuse)	Zinkdruckguss	Zinkdruckguss	Zinkdruckguss
Abmessungen	80 x 70 x 10mm	80 x 80 x 10mm	80 x 90 x 10mm
Temperatur	-25 ... +60°C	-25 ... +60°C	-25 ... +60°C
Schutzart (EN 60529)	IP67	IP67	IP67
Anschluss	M8-Stecker, 3-polig	M8-Stecker, 3-polig	M8-Stecker, 3-polig
Anschlusszubehör	z.B. VK200075	z.B. VK200075	z.B. VK200075

* kleinstes erfassbares Teil

ARTIKEL

Artikel-Nr.	OG800572	OG900572	OGK00572
Variante	Rotlicht	Rotlicht	Rotlicht

MASSBILDER



TECHNISCHE DATEN

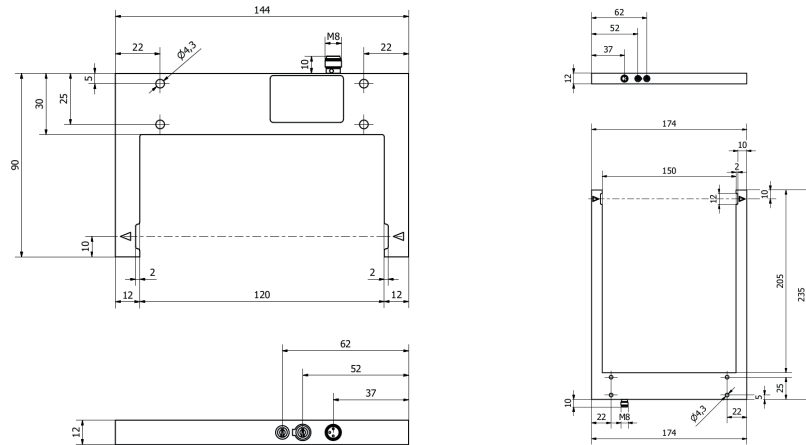
Gabelweite	80mm	90mm	100mm
Auflösung*	Ø 0,3mm	Ø 0,3mm	Ø 0,3mm
Ausgang	pp, no/nc	pp, no/nc	pp, no/nc
Betriebsspannung	10 ... 30V DC	10 ... 30V DC	10 ... 30V DC
Stromaufnahme (ohne Last)	< 30mA	< 30mA	< 30mA
Ausgangsstrom (max. Last)	100mA	100mA	100mA
Wiederholgenauigkeit	0,02mm	0,02mm	0,02mm
Sendeelement (getaktet)	Rotlicht	Rotlicht	Rotlicht
Wellenlänge	660nm	660nm	660nm
Schaltfrequenz	5kHz	5kHz	5kHz
Anzeige (Signal)	LED gelb	LED gelb	LED gelb
Einstellung (Empfindlichkeit)	Potenzio meter/IO-Link	Potenzio meter/IO-Link	Potenzio meter/IO-Link
Kurzschlussfest	+	+	+
Verpolungssicher	+	+	+
Material (Gehäuse)	Zinkdruckguss	Zinkdruckguss	Zinkdruckguss
Abmessungen	80 x 100 x 10mm	80 x 110 x 10mm	80 x 120 x 10mm
Temperatur	-25 ... +60°C	-25 ... +60°C	-25 ... +60°C
Schutzart (EN 60529)	IP67	IP67	IP67
Anschluss	M8-Stecker, 3-polig	M8-Stecker, 3-polig	M8-Stecker, 3-polig
Anschlusszubehör	z.B. VK200075	z.B. VK200075	z.B. VK200075

* kleinstes erfassbares Teil

ARTIKEL

Artikel-Nr.	OGKB0572	OGKE0572
Variante	Rotlicht	Rotlicht

MASSBILDER



TECHNISCHE DATEN

Gabelweite	120mm	150mm
Auflösung*	Ø 0,5mm	Ø 0,5mm
Ausgang	pp, no/nc	pp, no/nc
Betriebsspannung	10 ... 30V DC	10 ... 30V DC
Stromaufnahme (ohne Last)	< 30mA	< 30mA
Ausgangsstrom (max. Last)	100mA	100mA
Wiederholgenauigkeit	0,02mm	0,03mm
Sendeelement (getaktet)	Rotlicht	Rotlicht
Wellenlänge	660nm	660nm
Schaltfrequenz	5kHz	5kHz
Anzeige (Signal)	LED gelb	LED gelb
Einstellung (Empfindlichkeit)	Potenziometer/IO-Link	Potenziometer/IO-Link
Kurzschlussfest	+	+
Verpolungssicher	+	+
Material (Gehäuse)	Zinkdruckguss	Zinkdruckguss
Abmessungen	90 x 144 x 12mm	90 x 144 x 12mm
Temperatur	-25 ... +60°C	-25 ... +60°C
Schutzart (EN 60529)	IP67	IP67
Anschluss	M8-Stecker, 3-polig	M8-Stecker, 3-polig
Anschlusszubehör	z.B. VK200075	z.B. VK200075

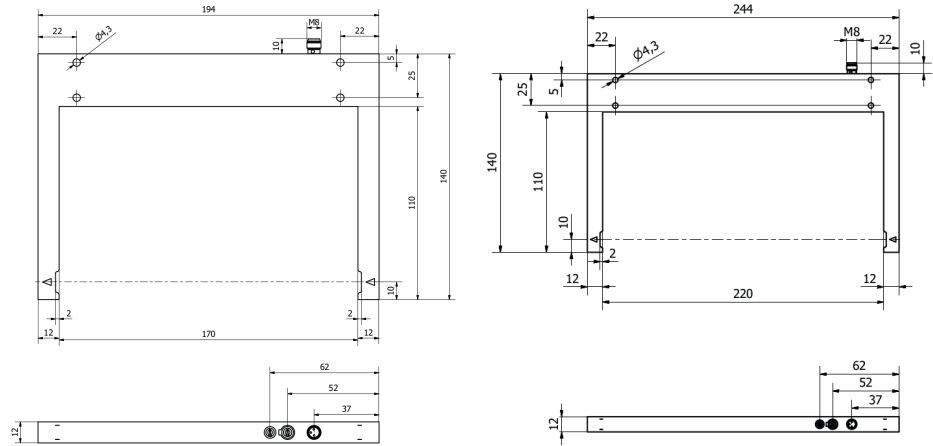
* kleinstes erfassbares Teil



ARTIKEL

Artikel-Nr.	OGKG0572	OGLB0572
Variante	Rotlicht	Rotlicht

MASSBILDER



TECHNISCHE DATEN

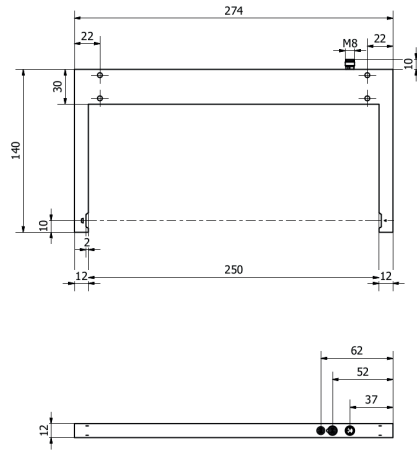
Gabelweite	170mm	220mm
Auflösung*	Ø 0,5mm	Ø 1,0mm
Ausgang	pp, no/nc	no/nc
Betriebsspannung	10 ... 30V DC	10 ... 30V DC
Stromaufnahme (ohne Last)	< 30mA	< 30mA
Ausgangsstrom (max. Last)	100mA	100mA
Wiederholgenauigkeit	0,03mm	0,03mm
Sendeelement (getaktet)	Rotlicht	Rotlicht
Wellenlänge	660nm	660nm
Schaltfrequenz	5kHz	5kHz
Anzeige (Signal)	LED gelb	LED gelb
Einstellung (Empfindlichkeit)	Potenzimeter/IO-Link	Potenzimeter/IO-Link
Kurzschlussfest	+	+
Verpolungssicher	+	+
Material (Gehäuse)	Zinkdruckguss	Zinkdruckguss
Abmessungen	140 x 194 x 12mm	140 x 244 x 12mm
Temperatur	-25 ... +60°C	-25 ... +60°C
Schutzart (EN 60529)	IP67	IP67
Anschluss	M8-Stecker, 3-polig	M8-Stecker, 3-polig
Anschlusszubehör	z.B. VK200075	z.B. VK200075

* kleinstes erfassbares Teil

ARTIKEL

Artikel-Nr.	OGLE0572
Variante	Rotlicht

MASSBILDER



TECHNISCHE DATEN

Gabelweite	250mm
Auflösung*	Ø 1,0mm
Ausgang	pp, no/nc
Betriebsspannung	10 ... 30V DC
Stromaufnahme (ohne Last)	< 30mA
Ausgangsstrom (max. Last)	100mA
Wiederholgenauigkeit	0,03mm
Sendeelement (getaktet)	Rotlicht
Wellenlänge	660nm
Schaltfrequenz	5kHz
Anzeige (Signal)	LED gelb
Einstellung (Empfindlichkeit)	Potenziometer/IO-Link
Kurzschlussfest	+
Verpolungssicher	+
Material (Gehäuse)	Aluminium
Abmessungen	140 x 274 x 12mm
Temperatur	-25 ... +60°C
Schutzart (EN 60529)	IP67
Anschluss	M8-Stecker, 3-polig
Anschlusszubehör	z.B. VK200075

* kleinstes erfassbares Teil

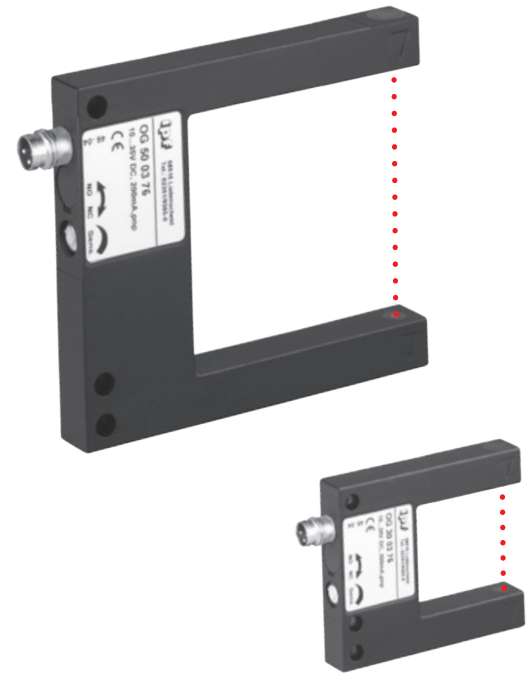


NOTIZEN



ABMESSUNGEN

Abmessungen	60 x 50 x 10mm bis 235 x 174 x 12mm
Einwegschraken	Gabelweite 30mm
	50mm
	150mm



VORTEILE UND HIGHLIGHTS

- / Robustes Metallgehäuse
- / Einfache Montage und hohe Schutzart
- / LED-Anzeige
- / Empfindlichkeit einstellbar
- / Integrierter Verstärker
- / Hohe Schaltfrequenz

**ERHÖHTE VERSCHMUTZUNGSRESERVE
FREMDLICHTSICHER MIT INFRAROTLICHT**



BESCHREIBUNG

Sender und Empfänger sowie die gesamte Elektronik befinden sich in einem Gehäuse (Integrierte-Lichtschraken), wodurch eine einfache und schnelle Montage garantiert ist.

Optoelektronische Gabellichtschraken arbeiten mit sehr fremdlichtsicherem getaktetem Infrarotlicht. Mit Hilfe des starken Lichtstrahls lassen sich auch Gegenstände z.B. durch transparente Folien hindurch erfassen. Die Unterbrechung des Lichtstrahles wird im eingebauten Verstärker in ein Schaltsignal umgewandelt. Mit dem eingebauten Potenziometer kann die Einstellung (Empfindlichkeit) verändert werden. Die hohe Auflösung und die kurze Ansprechzeit gewährleisten genaueste

Positionierung und die sichere Erfassung schneller Bewegungen.

Die Geräte sind mit einer IO-Link-Schnittstelle ausgerüstet, über die mithilfe eines IO-Link Masters (z.B. **VY000005**) sowie der entsprechenden IODD-Datei (Download von unserer Homepage) weitere Einstellungen vorgenommen werden können. Unter anderem können Sie zwischen 4 Betriebsmodi (Standard, hochauflösend, Power und Speed) wählen, werksseitig ist die Betriebsart „Power“ eingestellt. Außerdem sind die Funktion des Schaltausgangs sowie Anzugs- und Abfallverzögerung programmierbar.

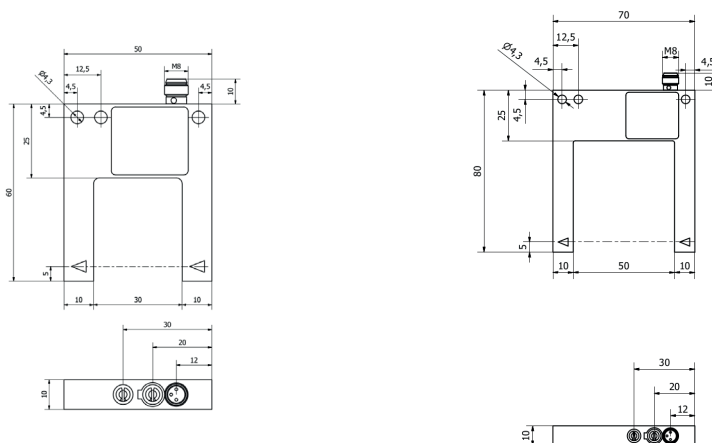
ANWENDUNGSBEISPIELE

Teilerfassung in Zuführschielen, Qualitätssicherung in der automatisierten Fertigung, Positionsschalter oder Grenztaster an Maschinen und in automatischen Produktionsabläufen, Impulsgeber zur Ansteuerung für Zählern, Drehzahlwächter, Weg- oder Winkelmesseinrichtungen.

ARTIKEL

Artikel-Nr.	OG300576	OG500576
Variante	Infrarot	Infrarot

MASSBILDER



TECHNISCHE DATEN

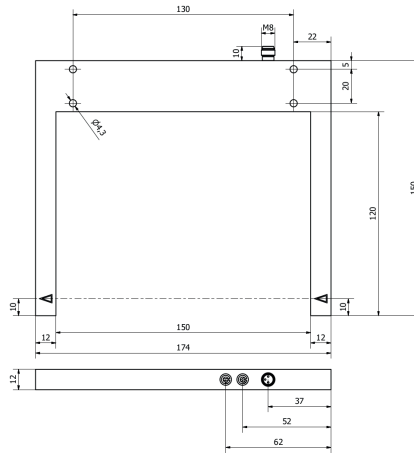
Gabelweite	30mm	50mm
Auflösung*	∅ 2mm	∅ 2mm
Ausgang	pp, no/nc	pp, no/nc
Betriebsspannung	10 ... 30V DC	10 ... 30V DC
Stromaufnahme (ohne Last)	< 30mA	< 30mA
Ausgangsstrom (max. Last)	100mA	100mA
Wiederholgenauigkeit	0,03mm	0,03mm
Sendeelement (getaktet)	Infrarot	Infrarot
Wellenlänge	860nm	860nm
Schaltfrequenz	200Hz	200Hz
Anzeige (Signal)	LED gelb	LED gelb
Einstellung (Empfindlichkeit)	Potenzio­meter/IO-Link	Potenzio­meter/IO-Link
Kurzschlussfest	+	+
Verpolungssicher	+	+
Material (Gehäuse)	Zinkdruckguss	Zinkdruckguss
Abmessungen	60 x 50 x 10mm	80 x 70 x 10mm
Temperatur	-25 ... +60°C	-25 ... +60°C
Schutzart (EN 60529)	IP67	IP67
Anschluss	M8-Stecker, 3-polig	M8-Stecker, 3-polig
Anschlusszubehör	z.B. VK200075	z.B. VK200075

* kleinstes erfassbares Teil

ARTIKEL

Artikel-Nr.	OGKE0576
Variante	Infrarot

MASSBILDER




TECHNISCHE DATEN

Gabelweite	150mm
Auflösung*	Ø 3,0mm
Ausgang	pp, no/nc
Betriebsspannung	10 ... 30V DC
Stromaufnahme (ohne Last)	< 30mA
Ausgangsstrom (max. Last)	100mA
Wiederholgenauigkeit	0,03mm
Sendeelement (getaktet)	Infrarot
Wellenlänge	860nm
Schaltfrequenz	200Hz
Anzeige (Signal)	LED gelb
Einstellung (Empfindlichkeit)	Potenzio­meter/IO-Link
Kurzschlussfest	+
Verpolungssicher	+
Material (Gehäuse)	Aluminium
Abmessungen	150 x 174 x 12mm
Temperatur	-25 ... +60°C
Schutzart (EN 60529)	IP67
Anschluss	M8-Stecker, 3-polig
Anschlusszubehör	z.B. VK200075

* kleinstes erfassbares Teil



NOTIZEN



ABMESSUNGEN

Abmessungen 75 x 105 x 15mm
Einwegschranken Gabelweite 50mm



VORTEILE UND HIGHLIGHTS

- / Robustes Metallgehäuse
- / Einfache Montage und hohe Schutzart
- / LED-Anzeige (Signal)
- / Empfindlichkeit einstellbar
- / Integrierter Verstärker
- / Hohe Schaltfrequenz

3

**ANALOGAUSGANG 4 BIS 20mA
FREMDLICHTSICHER MIT INFRAROTLICHT**



BESCHREIBUNG

Sender und Empfänger sowie die gesamte Elektronik befinden sich in einem Gehäuse, wodurch einfache und schnelle Montage garantiert ist. Dieses Gerät arbeitet mit getaktetem Infrarotlicht. Die Unterbrechung des Lichtstrahls wird im eingebauten Verstärker in ein Schaltsignal um-

gewandelt. Außerdem erfolgt proportional zur Abdeckung die Ausgabe eines Stromsignals (4 bis 20mA). Mit dem eingebauten Potenziometer kann die Einstellung (Empfindlichkeit) bzw. der Sollwert eingestellt werden.

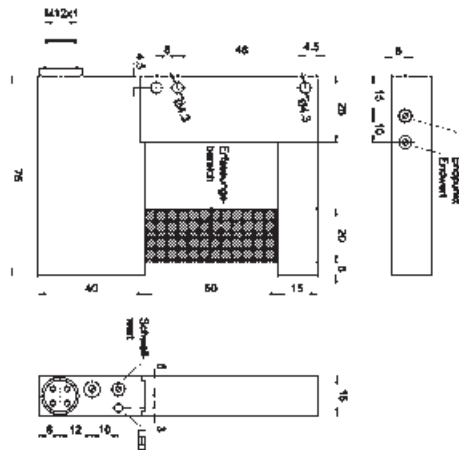
ANWENDUNGSBEISPIELE

Bahnkantensteuerung, Höhenkontrolle

ARTIKEL

Artikel-Nr.	OG500021
Variante	Infrarot

MASSBILDER



TECHNISCHE DATEN

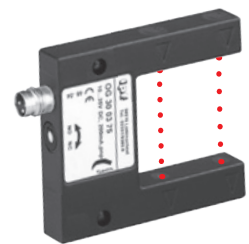
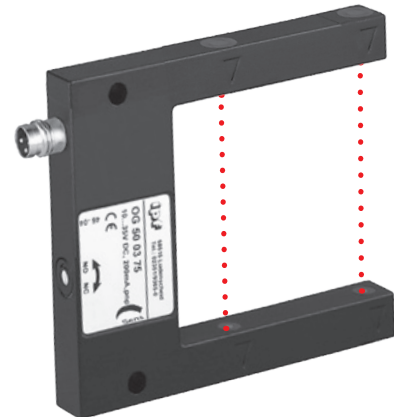
Gabelweite	50mm
Auflösung*	Ø 0,5mm
Ausgang	pp, no/nc – Analog 4 ... 20mA
Betriebsspannung	15 ... 35V DC
Stromaufnahme (ohne Last)	< 50mA
Ausgangsstrom (max. Last)	200mA
Spannungsabfall (max. Last)	2,8V DC
Lastwiderstand max.	500 Ohm
Hysterese (Schaltausgang)	10%
Wiederholgenauigkeit	0,05mm
Linearitätsabweichung	5%
Temperaturdrift	0,5%/K
Sendeelement (getaktet)	Infrarot
Wellenlänge	880nm
Schaltfrequenz**	2kHz
Anzeige (Signal)	LED gelb
Einstellung (Empfindlichkeit)	Potenzio­meter
Kurzschlussfest	+
Verpolungssicher	+
Material (Gehäuse)	Zink
Abmessungen	75 x 105 x 15mm
Temperatur	+5 ... +50°C
Schutzart (EN 60529)	IP67
Anschluss	M12-Stecker, 4-polig
Anschlusszubehör	z.B. VK200325

* kleinstes erfassbares Teil

** abhängig vom eingestellten Schwellwert

ABMESSUNGEN

	70 x 50 x 10mm
Abmessungen	90 x 70 x 10mm
	115 x 110 x 10mm
Einwegschraken (2-Strahl)	Gabelweite 30mm
	50mm
	90mm



VORTEILE UND HIGHLIGHTS

- / Robustes Metallgehäuse
- / Einfache Montage und hohe Schutzart
- / LED-Anzeige (Signal)
- / Empfindlichkeit einstellbar
- / Hohe Schaltfrequenz
- / Anschluss über M8-Stecker

**2-STRAHL DIFFERENZAUSWERTUNG
SEHR HOHE AUFLÖSUNG**



BESCHREIBUNG

Optoelektronische Gabellichtschraken mit 2-Strahl-Differenzauswertung (IR-Licht ungetaktet) besitzen eine Störfestigkeit nach EN 50 082-2. Innerhalb der Gabel befinden sich zwei Lichtstrahlen nebeneinander – ein Messstrahl und ein Referenzstrahl. Wird ein Gegenstand in den Messstrahl hineinbewegt, tritt eine optische Differenz auf. Diese wird durch die eingebaute Elektronik in ein Schaltsignal umgesetzt.

Mit dem eingebauten Potenziometer kann die Einstellung (Empfindlichkeit) verändert werden.

Die hohe Auflösung und die kurze Ansprechzeit gewährleisten genaueste Positionierung und die sichere Erfassung schnellster Bewegungen. Die Empfänger sind vor Fremdlucht zu schützen.

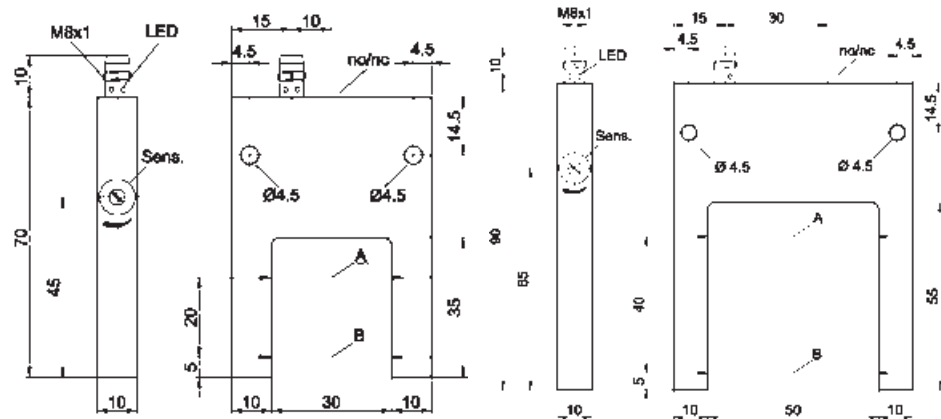
ANWENDUNGSBEISPIELE

Doppellagenkontrolle, Bahnkantensteuerung transparenter Folien, Erfassung von Materialien mit weniger als 1/10mm Durchmesser (Drähte, Garn usw.), Erkennung glasklarer Folien

ARTIKEL

Artikel-Nr.	OG300375	OG500375
Variante	Infrarot	Infrarot

MASSBILDER



TECHNISCHE DATEN

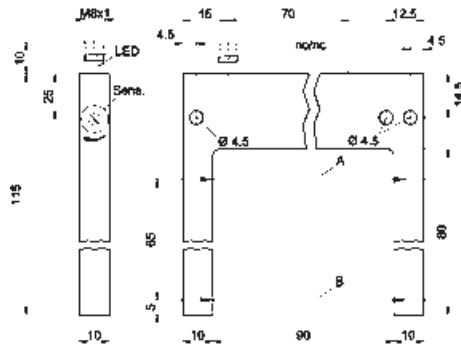
Gabelweite	30mm	50mm
Auflösung*	Ø 0,07mm	Ø 0,1mm
Ausgang	npn, no/nc	npn, no/nc
Betriebsspannung	12 ... 35V DC	12 ... 35V DC
Stromaufnahme (ohne Last)	< 35mA	< 35mA
Ausgangsstrom (max. Last)	200mA	200mA
Spannungsabfall (max. Last)	2,5V DC	2,5V DC
Hysterese	0,2mm	0,2mm
Wiederholgenauigkeit	0,01mm	0,01mm
Sendeelement (ungetaktet)	Infrarot	Infrarot
Wellenlänge	880nm	880nm
Schaltfrequenz	5kHz	5kHz
Anzeige (Signal)	LED gelb	LED gelb
Einstellung (Empfindlichkeit)	Potenzio meter	Potenzio meter
Kurzschlussfest	+	+
Verpolungssicher	+	+
Material (Gehäuse)	Alu	Alu
Abmessungen	70 x 50 x 10mm	90 x 70 x 10mm
Temperatur	0 ... +60°C	0 ... +60°C
Schutzart (EN 60529)	IP67	IP67
Anschluss	M8-Stecker, 3-polig	M8-Stecker, 3-polig
Anschlusszubehör	z.B. VK200075	z.B. VK200075

* kleinstes erfassbares Teil

ARTIKEL

Artikel-Nr.	OG900375
Variante	Infrarot

MASSBILDER



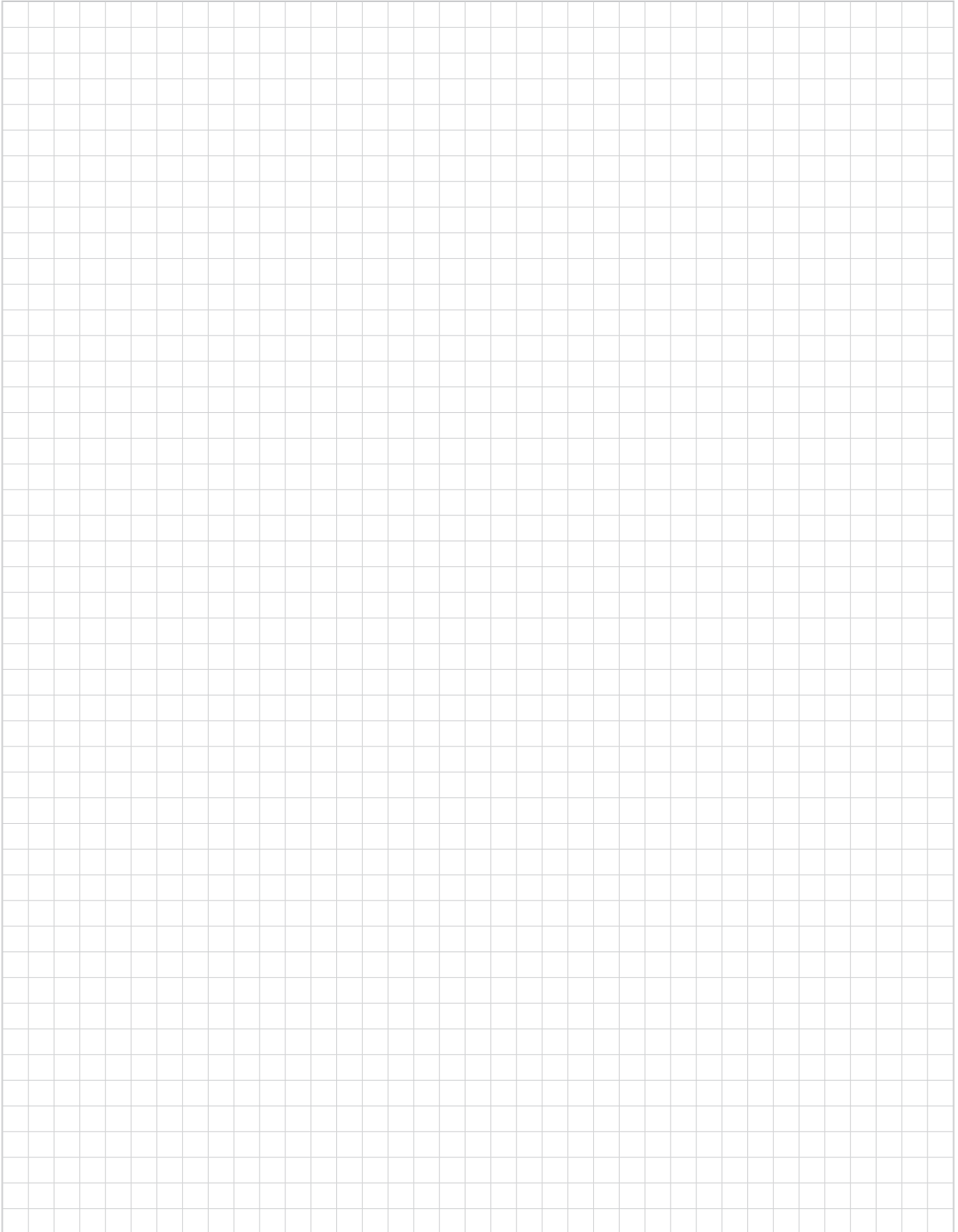
TECHNISCHE DATEN

Gabelweite	90mm
Auflösung*	Ø 0,25mm
Ausgang	pnp, no/nc
Betriebsspannung	12 ... 35V DC
Stromaufnahme (ohne Last)	< 35mA
Ausgangsstrom (max. Last)	200mA
Spannungsabfall (max. Last)	2,5V DC
Hysterese	0,2mm
Wiederholgenauigkeit	0,01mm
Sendeelement (ungetaktet)	Infrarot
Wellenlänge	880nm
Schaltfrequenz	5kHz
Anzeige (Signal)	LED gelb
Einstellung (Empfindlichkeit)	Potenzimeter
Kurzschlussfest	+
Verpolungssicher	+
Material (Gehäuse)	Alu
Abmessungen	115 x 110 x 10mm
Temperatur	0 ... +60°C
Schutzart (EN 60529)	IP67
Anschluss	M8-Stecker, 3-polig
Anschlusszubehör	z.B. VK200075

* kleinstes erfassbares Teil

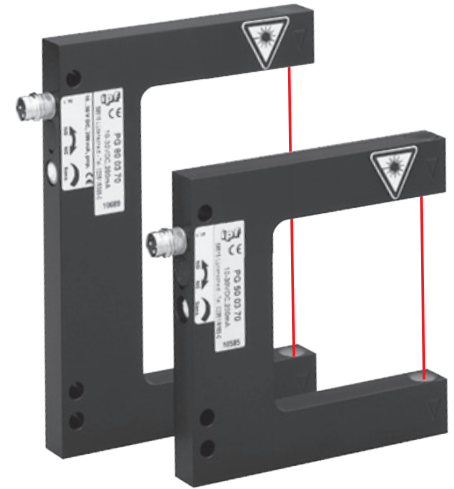


NOTIZEN



ABMESSUNGEN

Abmessungen	60 x 50 x 10mm bis 90 x 144 x 12mm		
Einwegschraken	Gabelweite	30mm	
		50mm	
		80mm	
		120mm	



VORTEILE UND HIGHLIGHTS

- / Robustes Metallgehäuse**
- / Einfache Montage**
- / Empfindlichkeit einstellbar**
- / Integrierter Verstärker**
- / Schließer/Öffner umschaltbar**
- / Anschluss über M8-Stecker**

**HÖCHSTE PRÄZISION DURCH LASER
MIT SICHTBAREM ROTLICHT**



BESCHREIBUNG

Laser-Gabellichtschraken der ipf electronic arbeiten mit sehr fremdlichtsicherem getaktetem Laserrotlicht der Laserklasse 1. Die Gabellichtschraken zeichnen sich durch eine sehr hohe Auflösung, Schaltgenauigkeit und Wiederholgenauigkeit aus.

Durch den Einbau in ein robustes Metallgehäuse und die hohe Schutzart ist der Einsatz der Laser-Gabellichtschraken in fast allen Bereichen der Automatisierungstechnik gewährleistet. Die Unterbrechung eines Lichtstrahls wird im eingebauten Verstärker in ein Schaltsignal umgewandelt. Mit dem eingebauten Potenziometer kann die Einstellung (Empfindlichkeit) verändert werden. Mit Hilfe eines Umschalters ist die

Ausgangsfunktion Hell-/Dunkelschaltung einstellbar. Die hohe Auflösung und die kurze Ansprechzeit gewährleisten genaueste Positionierung und die sichere Erfassung schnellster Bewegungen.

Die Geräte sind mit einer IO-Link-Schnittstelle ausgerüstet, über die mithilfe eines IO-Link Masters (z.B. **VY000005**) sowie der entsprechenden IODD-Datei (Download von unserer Homepage) weitere Einstellungen vorgenommen werden können. Unter anderem können Sie zwischen 4 Betriebsmodi (Standard, hochauflösend, Power und Speed) wählen, außerdem sind die Funktion des Schaltausgangs sowie Anzugs- und Abfallverzögerung programmierbar.

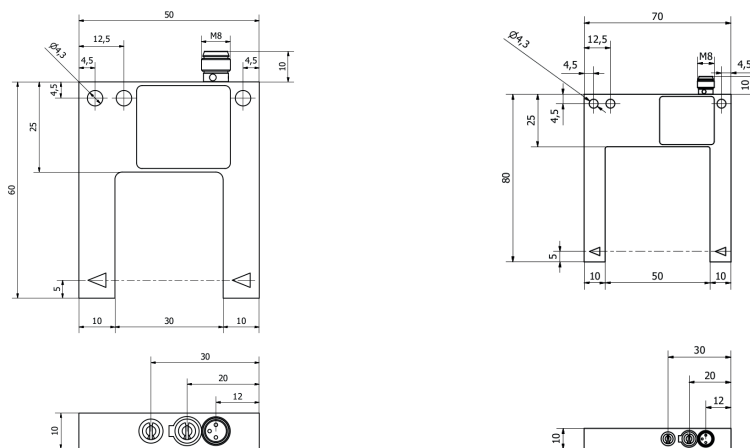
ANWENDUNGSBEISPIELE

Überprüfen auf Unwucht, Qualitätskontrolle von kleinsten Bauteilen, Erfassung von Druckmarken oder Etiketten auf lichtdurchlässigem Trägermaterial, Qualitätssicherung in der automatisierten Fertigung, Positionsschalter oder Grenztaster an Maschinen und in automatisierten Produktionsabläufen, Impulsgeber zur Ansteuerung für Zähler, Drehzahlwächter, Weg- oder Winkelmesseinrichtungen

ARTIKEL

Artikel-Nr.	PG300570	PG500570
Variante	Laserdiode, Rotlicht	Laserdiode, Rotlicht

MASSBILDER



TECHNISCHE DATEN

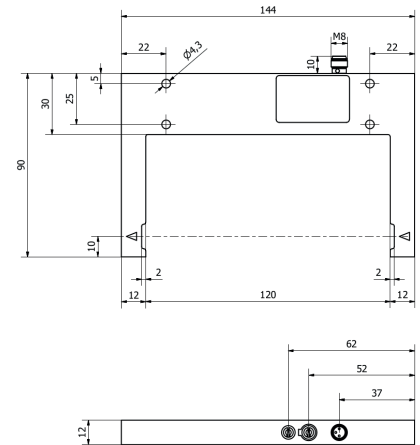
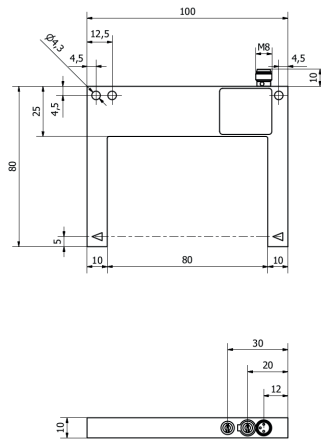
Gabelweite	30mm	50mm
Auflösung*	Ø 0,05mm	Ø 0,05mm
Ausgang	pp, no/nc	pp, no/nc
Betriebsspannung	12 ... 30V DC	12 ... 30V DC
Stromaufnahme (ohne Last)	< 30mA	< 30mA
Ausgangsstrom (max. Last)	100mA	100mA
Spannungsabfall (max. Last)	1,0V DC	2,0V DC
Wiederholgenauigkeit	0,01mm	0,01mm
Sendeelement (ungetaktet)	Laserdiode, Rotlicht	Laserdiode, Rotlicht
Wellenlänge	655nm	655nm
Laserklasse	1	1
Schaltfrequenz	5kHz	5kHz
Anzeige (Signal)	LED gelb	LED gelb
Einstellung (Empfindlichkeit)	Potenzioeter/IO-Link	Potenzioeter/IO-Link
Kurzschlussfest	+	+
Verpolungssicher	+	+
Material (Gehäuse)	Zinkdruckguss	Zinkdruckguss
Abmessungen	60 x 50 x 10mm	60 x 50 x 10mm
Temperatur	-25 ... +60°C	-25 ... +60°C
Schutzart (EN 60529)	IP67	IP67
Anschluss	M8-Stecker, 3-polig	M8-Stecker, 3-polig
Anschlusszubehör	z.B. VK200075	z.B. VK200075

* kleinstes erfassbares Teil

ARTIKEL

Artikel-Nr.	PG800570	PGKB0570
Variante	Laserdiode, Rotlicht	Laserdiode, Rotlicht

MASSBILDER



TECHNISCHE DATEN

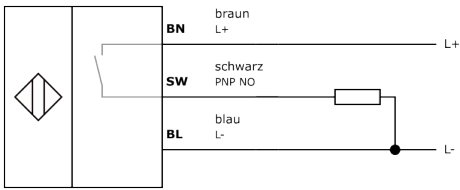
Gabelweite	80mm	120mm
Auflösung*	Ø 0,05mm	Ø 0,1mm
Ausgang	pp, no/nc	pp, no/nc
Betriebsspannung	12 ... 30V DC	12 ... 30V DC
Stromaufnahme (ohne Last)	< 30mA	< 30mA
Ausgangsstrom (max. Last)	100mA	100mA
Spannungsabfall (max. Last)	2,0V DC	2,0V DC
Hysterese	0,01mm	0,01mm
Wiederholgenauigkeit	Laserdiode, Rotlicht	Laserdiode, Rotlicht
Sendeelement (ungetaktet)	655nm	655nm
Wellenlänge	1	1
Schaltfrequenz	5kHz	5kHz
Anzeige (Signal)	LED gelb	LED gelb
Einstellung (Empfindlichkeit)	Potenzio­meter/IO-Link	Potenzio­meter/IO-Link
Kurzschlussfest	+	+
Verpolungssicher	+	+
Material (Gehäuse)	Zinkdruckguss	Zinkdruckguss
Abmessungen	80 x 100 x 10mm	90 x 144 x 12mm
Temperatur	-25 ... +60°C	-25 ... +60°C
Schutzart (EN 60529)	IP67	IP67
Anschluss	M8-Stecker, 3-polig	M8-Stecker, 3-polig
Anschlusszubehör	z.B. VK200075	z.B. VK200075

* kleinstes erfassbares Teil

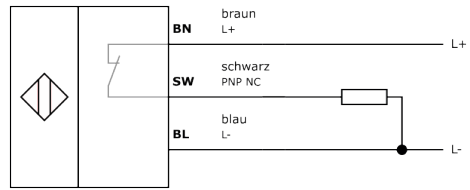


ANSCHLUSS

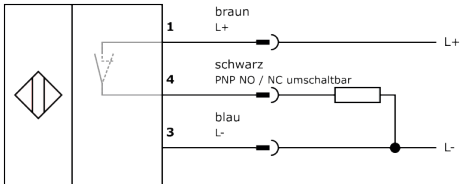
3polig PNP, no



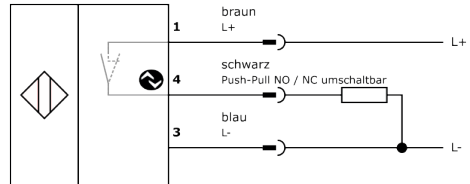
3polig PNP, nc



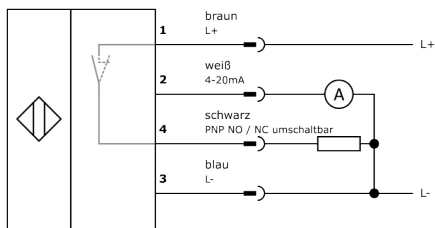
3polig PNP, no/nc



Gegentakt, IO-Link



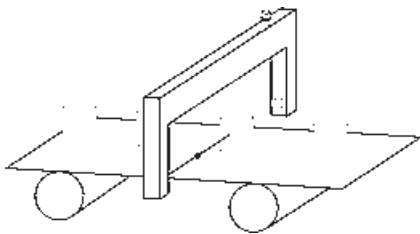
4polig PNP, no, Analogausgang



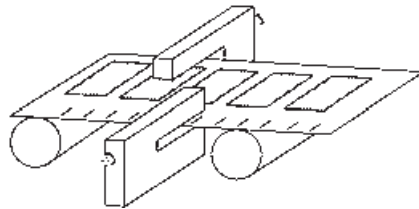
Aderfarben bn = braun (1), wh = weiß (2), bu = blau (3), bk = schwarz (4)

ANWENDUNGEN

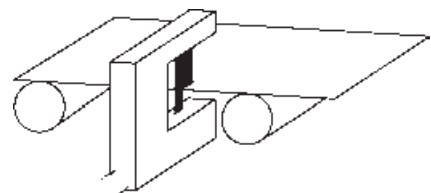
Objekterfassung



Druckmarkenerkennung



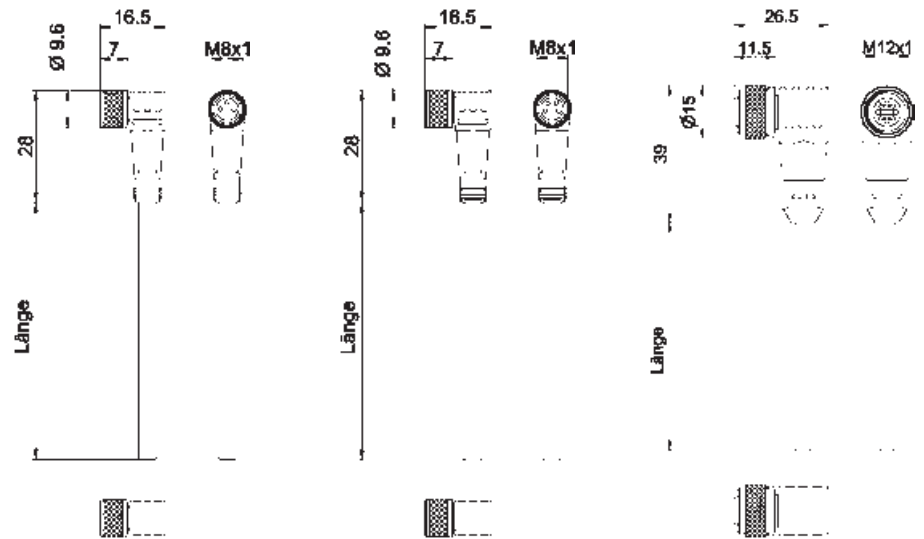
Bahnkantensteuerung



ARTIKEL

Kabeldose Polzahl (belegt):	M8, gewinkelt, 3-polig	M8, gewinkelt, 4-polig	M12, gewinkelt, 4-polig
Artikel-Nr.	VK200071	VK200371	VK200321
Länge	2m	2m	2m
Artikel-Nr.	VK500071	VK500371	VK500321
Länge	5m	5m	5m
Artikel-Nr.	VKA00071	VKA00371	VKA00321
Länge	10m	10m	10m

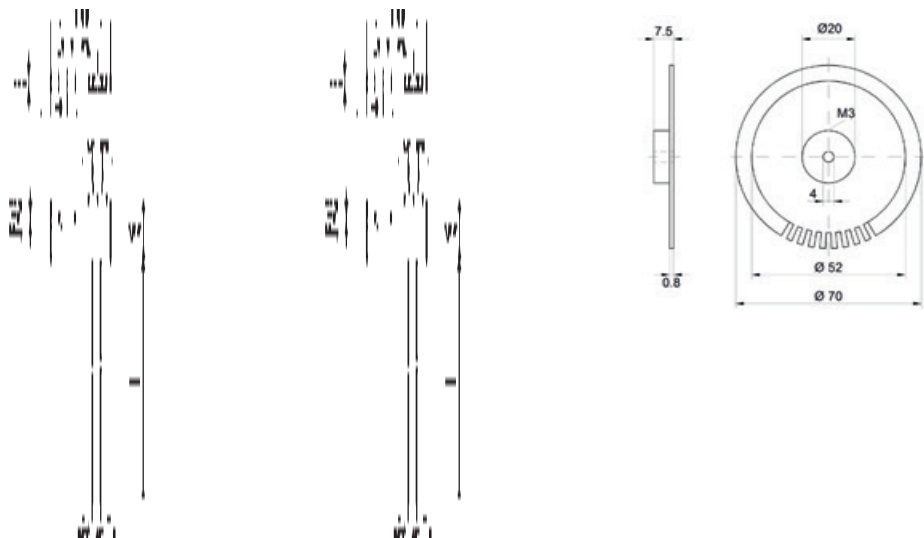
MASSBILDER



FREIBLASEINRICHTUNG

Artikel-Nr.	AO000099	AO000100	AO000059
Rohrlänge (X)	110mm	60mm	-
Impulsscheibe	-	-	100 Impulse

MASSBILDER



NOTIZEN

