

Abmessungen	12 x 27 x 16,3mm	
Taster	Tastweite	bis 130mm



- ✓ Lasertaster mit Hintergrundaussblendung durch Triangulation
- ✓ Kunststoffgehäuse
- ✓ LED-Zustandsanzeigen
- ✓ Eingebauter Verstärker
- ✓ Sichtbares Laser-Rotlicht 650nm
- ✓ Tastweite einstellbar
- ✓ Hohe Schaltfrequenz und Schaltabstände
- ✓ Anschluss über Kabel oder M8-Stecker 4-polig

**Subminiatur-Bauform
Linienförmiger Lichtstrahl**



3

Beschreibung

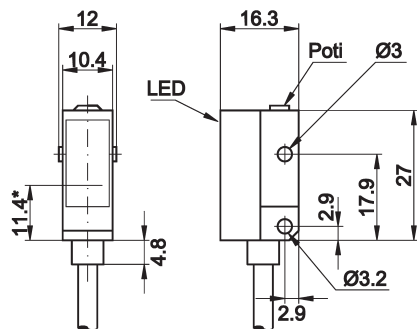
ipf Sensoren der Baureihe **PT14** sind optoelektronische Näherungsschalter mit einem sehr genauen Laserstrahlverlauf in einer äußerst kleinen und kompakten Bauform. Die Tastweite liegt zwischen 22 und 130mm. Dazu wird das Empfängerteil mechanisch verstellt. Im Laserfokus ($S_n = 40\text{mm}$) beträgt die Wiederholgenauigkeit bei seitlicher Anfahrt weniger als 0,2mm. Selbst in schnellen Produktionsabläufen (Schaltfrequenz des Sensors 2000Hz) ermöglicht der Sensor eine sehr genaue Erfassung von kleinsten Objekten direkt am Prozess. Lasertaster mit Hintergrundaussblendung bieten als Grenzmitter, Positionsschalter und Impulsgeber in automatischen Anlagen und Produktionsabläufen prozesssichere Problemlösungen. Sie erfassen äußerst präzise sehr kleine Gegenstände

aus Metall, Glas, Kunststoff (Folien), Holz, Papier usw. Die Sensoren arbeiten mit sichtbarem Rotlicht und lassen sich deshalb leicht auf das zu detektierende Objekt ausrichten. Der Ausgang ist antivalent (hell-, dunkelschaltend).

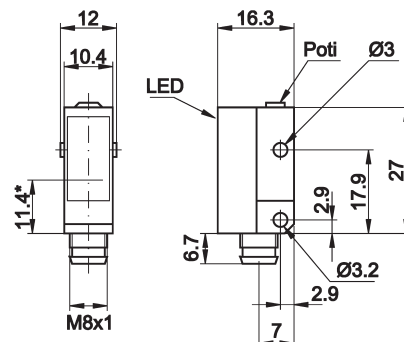
Anwendungsbeispiele

- ▶ Erfassung von Objektkanten mit hoher Genauigkeit
- ▶ Kontrolle von Teilen beliebiger Form und Farbe
- ▶ Berührungslose Positionserfassung
- ▶ Impulsgeber für Zählrichtungen
- ▶ Erkennung kleinster Objekte

Artikel-Nr.	PT140400	PT140470
Variante	Taster mit Hintergrundausbuchtung	Taster mit Hintergrundausbuchtung
Ausgangssignal	pnp, Hell-/Dunkelschaltung	pnp, Hell-/Dunkelschaltung
Tastweite	22 ... 130mm	22 ... 130mm



* Senderachse

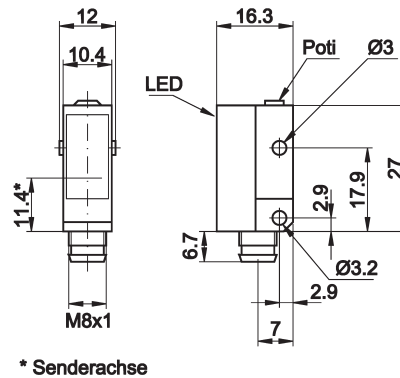


* Senderachse

TECHNISCHE DATEN

Tastweite	22 ... 130mm	22 ... 130mm
Ausgangssignal	pnp, Hell-/Dunkelschaltung	pnp, Hell-/Dunkelschaltung
Betriebsspannung	11 ... 30V DC	11 ... 30V DC
Stromaufnahme (ohne Last)	≤ 30mA	≤ 30mA
Ausgangsstrom (max. Last)	100mA	100mA
Spannungsabfall (max. Last)	1,8V DC	1,8V DC
Sendeelement (getaktet)	Laserdiode Rotlicht	Laserdiode Rotlicht
Wellenlänge	650nm	650nm
Abstand Laserfokus	40mm	40mm
Laserklasse	2	2
Ansprech- Abfallzeit	< 0,25ms	< 0,25ms
Schaltfrequenz	2kHz	2kHz
Anzeige (Signal)	LED gelb	LED gelb
Anzeige (Betrieb)	LED grün	LED grün
Empfindlichkeitseinstellung	mechanisch, 5 Umdrehungen	mechanisch, 5 Umdrehungen
Wiederholgenauigkeit	< 0,2mm im Laserfokus	< 0,2mm im Laserfokus
Kurzschlussfest	+	+
Verpolungssicher	+ (+Vs)	+ (+Vs)
Abmessungen	12x27x16,3mm	12x27x16,3mm
Material (Gehäuse)	Kunststoff	Kunststoff
Material (Frontscheibe)	PMMA	PMMA
Temperatur (Betrieb)	-10 ... +50°C	-10 ... +50°C
Schutzart (EN 60529)	IP65	IP67
Anschluss	Kabel, 2m, PUR, 4-adrig	M8-Stecker, 4-polig
Anschlusszubehör	-	z.B. VK200375
Montagezubehör	AO000073	AO000073
Montagezubehör (Uni-Halter)	AY000116	AY000116

Artikel-Nr.	PT140475
Variante	Taster mit Hintergrundausbuchtung, linienförmiger Strahl
Ausgangssignal	pnp, Hell-/Dunkelschaltung
Tastweite	22 ... 130mm

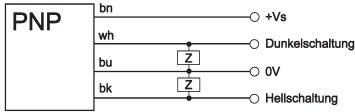


TECHNISCHE DATEN

Tastweite	22 ... 130mm
Ausgangssignal	pnp, Hell-/Dunkelschaltung
Betriebsspannung	11 ... 30V DC
Stromaufnahme (ohne Last)	≤ 30mA
Ausgangsstrom (max. Last)	100mA
Spannungsabfall (max. Last)	1,8V DC
Sendeelement (getaktet)	Laserdiode Rotlicht
Wellenlänge	650nm
Abstand Laserfokus	40mm
Laserklasse	1
Ansprech- Abfallzeit	< 0,25ms
Schaltfrequenz	2kHz
Anzeige (Signal)	LED gelb
Anzeige (Betrieb)	LED grün
Empfindlichkeitseinstellung	mechanisch, 5 Umdrehungen
Wiederholgenauigkeit	< 0,2mm im Laserfokus
Kurzschlussfest	+
Verpolungssicher	+ (+Vs)
Abmessungen	12x27x16,3mm
Material (Gehäuse)	Kunststoff
Material (Frontscheibe)	PMMA
Temperatur (Betrieb)	-10 ... +50°C
Schutzart (EN 60529)	IP67
Anschluss	M8-Stecker, 4-polig
Anschlusszubehör	z.B. VK200375
Montagezubehör	AO000073
Montagezubehör (Uni-Halter)	AY000116

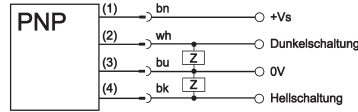
Anschluss

Kabelgerät

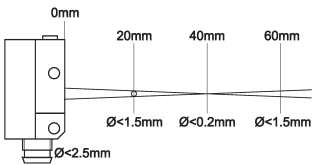


Aderfarben: bn = braun (1), wh = weiß (2), bu = blau (3), bk = schwarz (4)

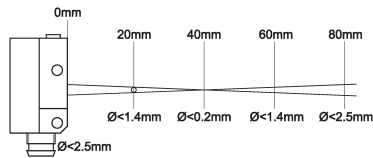
Steckergerät



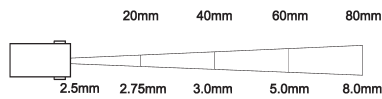
Laserstrahlverlauf PT1404X0



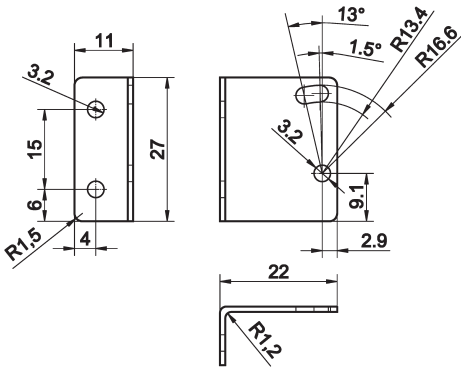
Laserstrahlverlauf PT140475



Laserlinie PT140475



Montagezubehör Winkel AO000073



Achtung! Laser-Strahlung!
Nicht in den Strahl blicken!

Laser Klasse 2

Nach DIN EN 60825

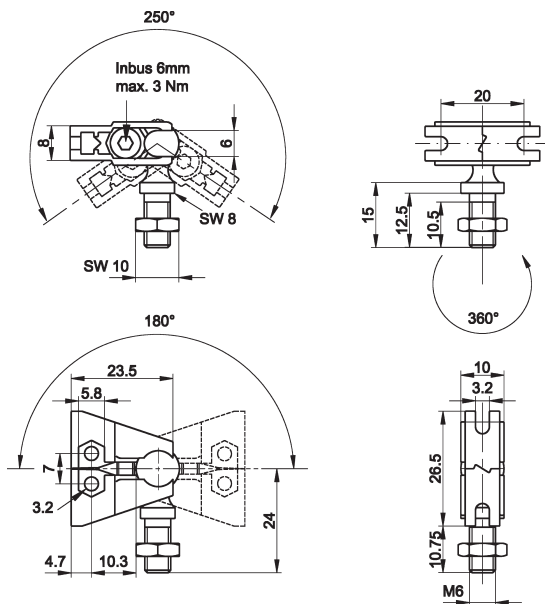
Wellenlänge 650nm

maximale Ausgangsleistung < 1mW

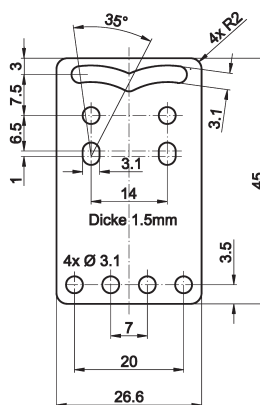


Universalhalter AY000116

bestehend aus Grundmodul



... und Montageblech



Dieses Datenblatt enthält nur die lieferbaren Standard-Varianten. Für andere Ausgangs- und Anschluss-Varianten bitten wir um Ihre Anfrage.

Zu den Steckergeräten liefern wir Ihnen gerne die passende Kabeldose. Eine Aufstellung finden Sie im Katalogabschnitt „Zubehör“ unter „Kabel Dosen **ipf-SENSORFLEX**“ oder im Suchfenster auf unserer Internetseite www.ipf.de mit dem Suchbegriff „VK“.

Sicherheitshinweis: Bei direkter Auswirkung auf die Personensicherheit ist die Anwendung dieser Produkte untersagt.

Dieses Datenblatt sowie Ihren persönlichen Ansprechpartner finden Sie auch unter www.ipf.de