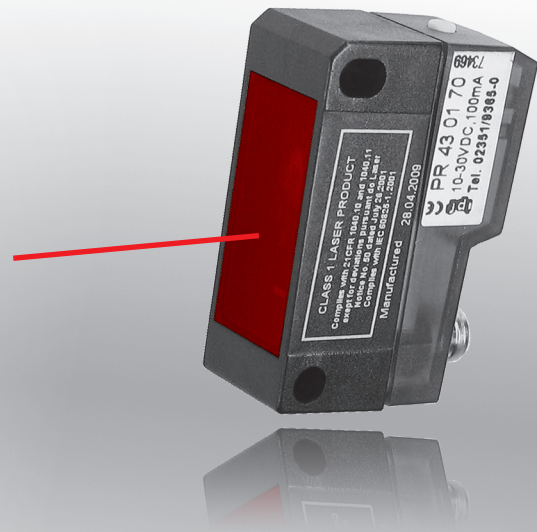
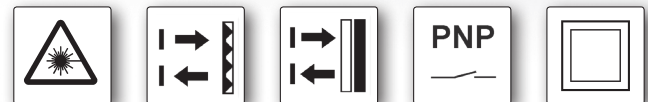


Abmessungen	<b>14,8 x 43 x 32,5mm</b>	
<b>Reflex-Schranke</b>	Reichweite	<b>10m</b>
<b>Taster</b>	Tastweite	<b>20 bis 350mm</b>

- ✓ **Robustes Kunststoffgehäuse**
- ✓ **Taster mit Hintergrundausbuchtung**
- ✓ **Reflex-Schranke mit Teach-in**
- ✓ **Reflex-Schranke Laserklasse 1, Taster Laserklasse 2**
- ✓ **Hohe Schaltfrequenz**
- ✓ **LED-Anzeige für Schaltzustand und Betriebsspannung**
- ✓ **Taster mit antivalentem Schaltausgang**
- ✓ **Hohe Fremdlichtsicherheit**
- ✓ **Anschluss über 4-poligen M8-Stecker**



**Schranke mit koaxialem Lichtstrahl  
Taster mit Hintergrundausbuchtung**



**Beschreibung**

Die Reflex-Schranke verfügt über eine Empfindlichkeitseinstellung per Teach-In. Dieses ist sowohl direkt am Sensor, als auch über den Fern-Teach-Eingang möglich.

Die Entfernungseinstellung der Taster-Geräte erfolgt über eine mechanische Verstelleinheit. Die Schutzart IP67 bleibt dabei gewährleistet und Objekte werden unabhängig von ihrer Farbe zuverlässig erkannt.

Das Funktionsprinzip dieser Taster beruht auf dem Triangulationsverfahren, bei dem die Objektposition aus dem Winkel des vom Objekt reflektierten Lichtes bestimmt wird. Bei allen Triangulationssensoren muss darauf geachtet werden, dass der Laserpunkt von der Empfänger-Optik direkt gesehen werden kann und dass sich keine Hindernisse vor dieser Optik befinden. Durch den besonderen Aufbau der Optik der Reflex-Schranken liegen Sende- und Empfangsstrahl auf einer gemeinsamen Achse. Dieser „koaxiale“ Lichtstrahl ermöglicht z.B. eine Objekterfassung durch eine kleine Öffnung hindurch, auch wenn sich

diese direkt vor dem Sensor befindet.

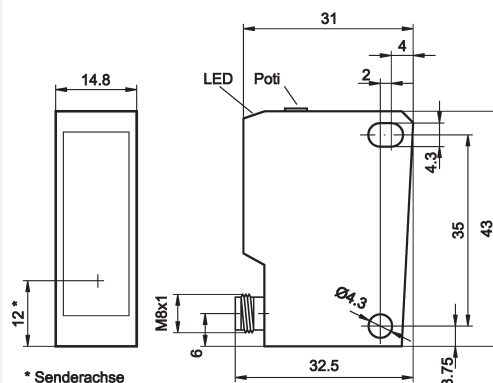
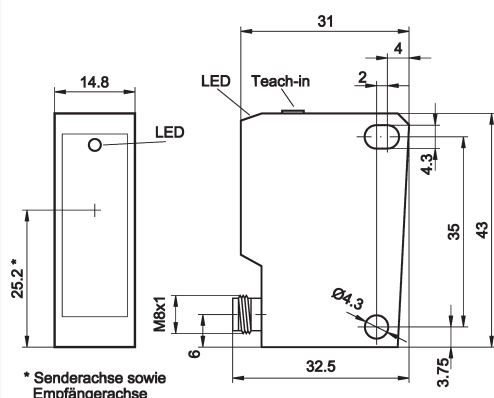
Die gelbe LED-Anzeige leuchtet, wenn der Ausgang sicher geschaltet ist. Wenn die gelbe LED bei geschaltetem Ausgang blinkt, arbeiten die Geräte ohne ausreichende Funktionsreserve. Dieses ist beispielsweise der Fall, wenn die Sensoren verschmutzt oder dejustiert sind. Die grüne LED leuchtet nach Anlegen der Betriebsspannung.

Mit dem kleinen, roten Laserpunkt können die Sensoren immer einfach und zuverlässig ausgerichtet werden.

**Anwendungsbeispiele**

- ▶ Erfassung von Objektkanten mit hoher Genauigkeit
- ▶ Kontrolle von Teilen beliebiger Form und Farbe
- ▶ Berührungslose Positionserfassung
- ▶ Impulsgeber für Zählrichtungen
- ▶ Erkennung kleinster Objekte

Artikel-Nr.	PR430170	PT430470
Variante	Reflex-Schranke mit Polarisationsfilter Koaxialer Lichtstrahl	Taster mit Hintergrundausbuchtung
Ausgangssignal	pnp, Dunkelschaltung	pnp, Hell-/Dunkelschaltung
Arbeitsbereich (Betrieb)	10m	20 ... 350mm
Artikel-Nr.	PR430270	-
Variante	Reflex-Schranke mit Polarisationsfilter Koaxialer Lichtstrahl	-
Ausgangssignal	pnp, Hellschaltung	-
Arbeitsbereich (Betrieb)	10m	-

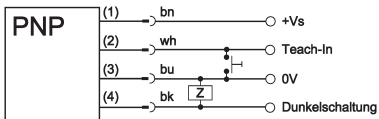


### TECHNISCHE DATEN

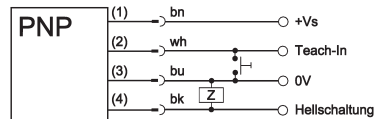
Reichweite	10m	-
Tastweite	-	20...350mm
Ausgangssignal	s. o.	pnp, Hell-/Dunkelschaltung
Betriebsspannung	10 ... 30V DC	10 ... 30V DC
Stromaufnahme (ohne Last)	≤ 35mA	≤ 35mA
Ausgangsstrom (max. Last)	100mA	100mA
Spannungsabfall (max. Last)	2,2V DC	2,2V DC
Sendeelement	Laserdiode Rot	Laserdiode Rot
Wellenlänge	650nm	650nm
Abstand Laserfokus	400mm	115mm
Laserklasse	1	2
Ansprech- Abfallzeit	< 0,25ms	< 0,5ms
Schaltfrequenz	2kHz	1kHz
Anzeige (Signal/Reserve)	LED gelb / blinkend	LED gelb /-
Anzeige (Betrieb)	LED grün	LED grün
Einstellung (Empfindlichkeit)	Teach-In	mechanisch, 9 Umdrehungen
Wiederholgenauigkeit	< 0,1mm im Laserfokus	< 0,2mm im Laserfokus
Polarisationsfilter	+	-
Kurzschlussfest	+	+
Verpolungssicher	+	+
Abmessungen	43x14,8x32,5mm	43x14,8x32,5mm
Material (Gehäuse)	Kunststoff	Kunststoff
Material (Frontscheibe)	Kunststoff	Kunststoff
Temperatur (Betrieb)	-10 ... +50°C	-10 ... +50°C
Schutzart (EN 60529)	IP67	IP67
Anschluss	M8-Stecker, 4-polig	M8-Stecker, 4-polig
Anschlusszubehör	z.B. <b>VK200375</b>	z.B. <b>VK200375</b>
Montagezubehör	<b>AO000082</b>	<b>AO000082</b>
Montagezubehör (Uni-Halter)	<b>AY000120</b>	<b>AY000120</b>
Zubehör	Reflektor <b>AO000006</b>	-

**Anschluss**

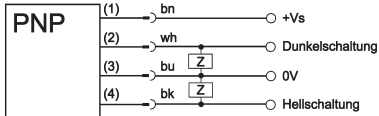
**PR430170**



**PR430270**



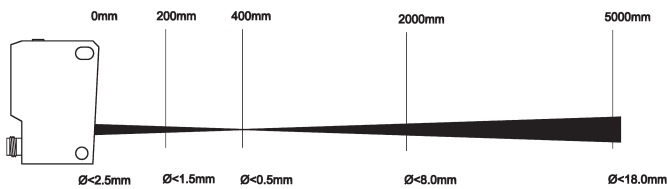
**PT430470**



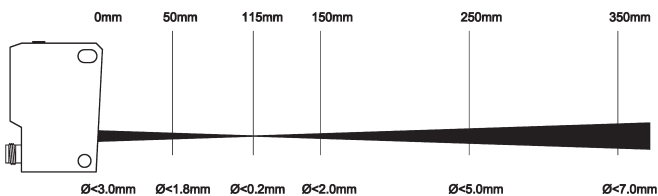
**Aderfarben:** bn = braun (1), wh = weiß (2), bu = blau (3), bk = schwarz (4)

**Laserstrahlverlauf**

**Reflex-Schranke**




**Taster**



**Sicherheitshinweis**

**PR430170 und PR430270**


**Laser Klasse 1**



Nach DIN EN 60825-1

**PT430470**

**Achtung! Laser-Strahlung!**  
**Nicht in den Strahl blicken!**



**Laser Klasse 2**

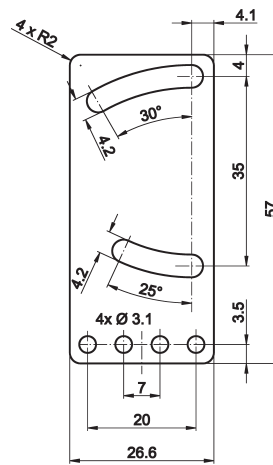
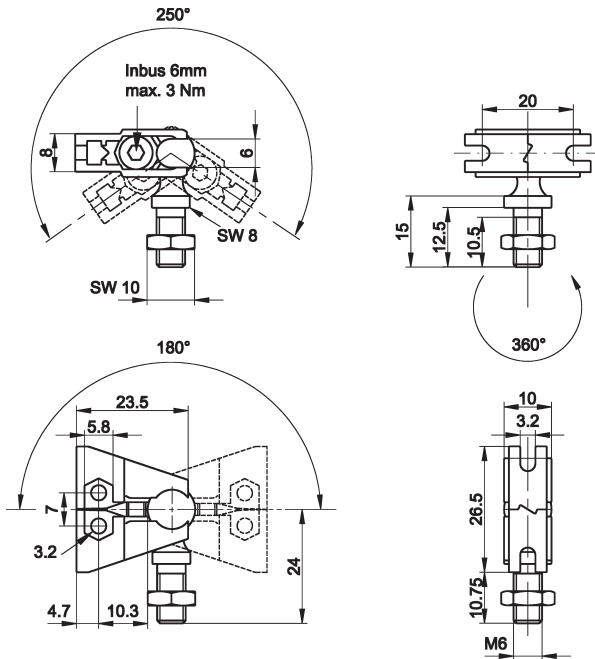
Nach DIN EN 60825-1  
Wellenlänge 630 ... 680nm  
maximale Ausgangsleistung 1mW



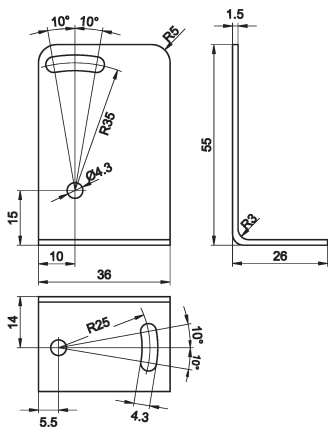
## Universalhalter (Uni-Halter) AY000120

bestehend aus **Grundmodul ...**

... und **Montageblech**



## Montagewinkel AO000082



## ZUBEHÖR

Artikel-Nr.	Bezeichnung	Hinweis
AY000088	Grundmodul *	Backen: Edelstahl, Kugelzapfen: Stahl verzinkt
AY000120	Befestigungssatz für Sensoren Px43	Edelstahl
AO000082	Winkel	Aluminium

\* Das Grundmodul **AY000088** ist in jedem Befestigungssatz enthalten.

Material der Schrauben und Muttern: Stahl verzinkt

Dieses Datenblatt enthält nur die lieferbaren Standard-Varianten. Für andere Ausgangs- und Anschluss-Varianten bitten wir um Ihre Anfrage.

Zu den Steckergeräten liefern wir Ihnen gerne die passende Kabeldose. Eine Aufstellung finden Sie im Katalogabschnitt „Zubehör“ unter „Kabel Dosen **ipf-SENSORFLEX**“ oder im Suchfenster auf unserer Internetseite [www.ipf.de](http://www.ipf.de) mit dem Suchbegriff „VK“.

**Sicherheitshinweis:** Bei direkter Auswirkung auf die Personensicherheit ist die Anwendung dieser Produkte untersagt.

Dieses Datenblatt sowie Ihren persönlichen Ansprechpartner finden Sie auch unter [www.ipf.de](http://www.ipf.de)