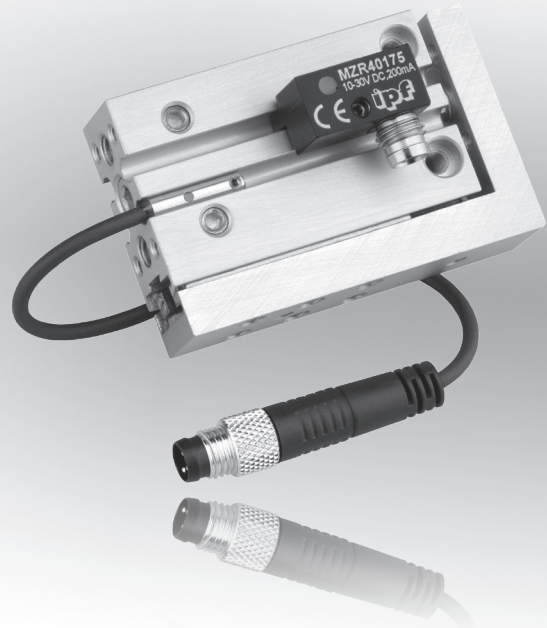


Abmessungen **10 x 16 x 19,5mm**
 Ø 3,6 x 20,5mm
 Ø 4,0 x 20,5mm

C-Nut Zylinder Sensorfläche **Mittenbereich**

- ✓ **Temperaturbereich bis +130°C**
- ✓ **Verschleißfrei und stoßfest, da vollelektronisch**
- ✓ **Robustes Metallgehäuse**
- ✓ **Hohe Klemmkraft**
- ✓ **Schnelle Montage**
- ✓ **Sehr kurze Bauform**
- ✓ **LED-Anzeige, außer +130°C Ausführung**
- ✓ **Anschluss über Kabel, M8-Stecker, M8- oder M12-Kabelstecker**



**Zylindersensoren für 4mm Rundnut
Für Festo oder SMC Zylinder**



Beschreibung

Für viele Aufgaben in der Automatisierungstechnik ist es erforderlich, die Bewegungsvorgänge in pneumatischen und hydraulischen Zylindern zu erkennen und die Position des Kolbens exakt zu erfassen. Hier werden magnetische Zylindersensoren eingesetzt.

Die elektronischen Zylindersensoren der Baureihe **MZR4** dienen der berührungslosen und verschleißfreien Positionserfassung in der Steuerungstechnik. Sie bieten einen hohen Schaltabstand bei zugleich kleiner Bauform.

Da Magnetfelder alle nicht-magnetisierbaren Materialien durchdringen, werden die Zylinder magnete durch Buntmetall-, Edelstahl-, Aluminium-Wände hindurch erkannt.

Die elektronischen Zylindersensoren sind einsetzbar an allen Zylindern führender Hersteller und sind direkt austauschbar gegen Reedschalter mit Dreileitertechnik.

Sie garantieren durch die absolut verschleißfreie Arbeitsweise höchste Betriebssicherheit und Zuverlässigkeit.

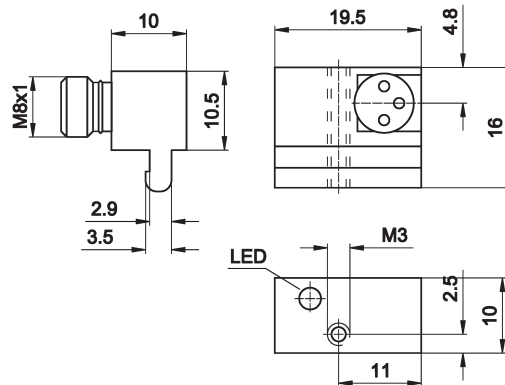
Um bei Austausch eines Zylinderschalters die gleiche Position einzuhalten, wird als Zubehör der Feststellanschlag

AM000111 angeboten.

Anwendungsbeispiele

- ▶ Positionserfassung eines Zylinderkolbens
- ▶ Endlagenabfrage

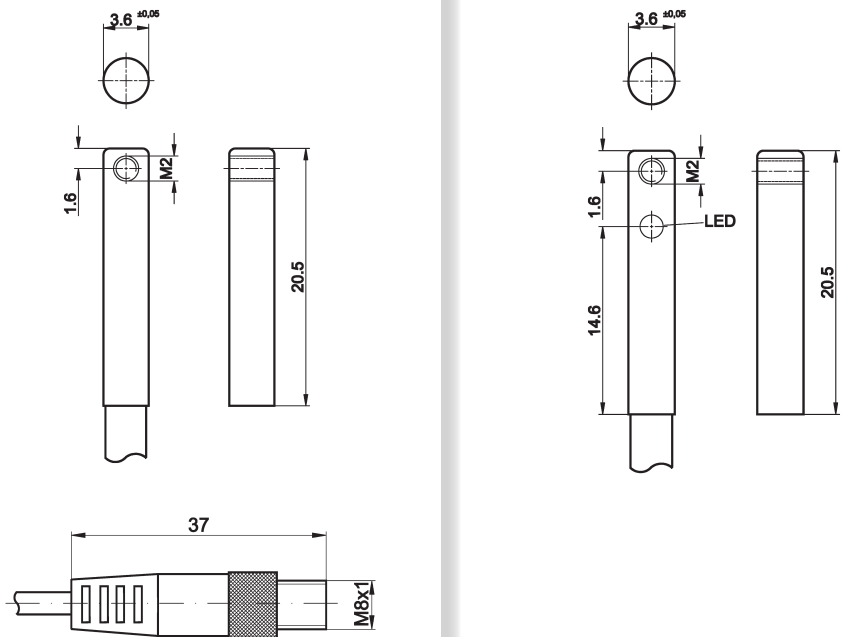
Artikel-Nr.	MZR40175
Variante	für Festo Zylinder
Temperatur (Betrieb)	-25 ... +70°C
Anschluss	M8-Stecker



TECHNISCHE DATEN

Sensorfläche (aktiv)	Mittenbereich
Ausgangssignal	npn, no
Betriebsspannung	10 ... 30V DC
Stromaufnahme (ohne Last)	≤ 15mA
Ausgangsstrom (max. Last)	200mA
Spannungsabfall (max. Last)	2,0V DC
Hysterese	typ. 1mm
Reproduzierbarkeit	±0,1mm
Schaltfrequenz	1kHz
Anzeige (Signal)	LED gelb
Kurzschlussfest	+
Verpolungssicher	+
Material (Gehäuse)	Zinkdruckguss
Abmessungen	16x19,5x10mm
Temperatur (Betrieb)	-25 ... +70°C
Schutzart (EN 60529)	IP67
Anschluss	M8-Stecker, 3-polig
Anschlusszubehör	z.B. VK200075
Montagezubehör	-

Artikel-Nr.	MZR40158	MZR401A8
Variante	für Festo Zylinder	für Festo Zylinder
Temperatur (Betrieb)	-25 ... +130°C	-25 ... +70°C
Anschluss	M8-Kabelstecker, Teflon, 300mm	2m Kabel



TECHNISCHE DATEN

Sensorfläche (aktiv)	Mittenbereich	Mittenbereich
Ausgangssignal	npn, no	npn, no
Betriebsspannung	10 ... 30V DC	10 ... 30V DC
Stromaufnahme (ohne Last)	≤ 15mA	≤ 15mA
Ausgangsstrom (max. Last)	150mA	150mA
Spannungsabfall (max. Last)	2,0V DC	2,0V DC
Hysterese	typ. 1mm	typ. 1mm
Reproduzierbarkeit	±0,1mm	±0,1mm
Schaltfrequenz	1kHz	1kHz
Anzeige (Signal)	-	LED gelb
Kurzschlussfest	+	+
Verpolungssicher	+	+
Material (Gehäuse)	Zinkdruckguss	VA
Abmessungen	∅ 3,6x20,5mm	∅ 3,6x20,5mm
Temperatur (Betrieb)	-25 ... +130°C	-25 ... +70°C
Schutzart (EN 60529)	IP67	IP67
Anschluss	M8-Kabelstecker, Teflon, 3-polig	2m Kabel, PUR, 3-adrig
Anschlusszubehör	z.B. VK200075	-
Montagezubehör	Adapter AM000081 , Festanschlag AM000111	Adapter AM000081 , Festanschlag AM000111

Hinweis:
Die Ausgangsstufe befindet sich im Stecker!



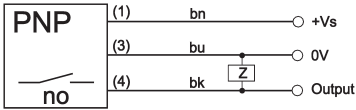
Artikel-Nr.	MZR40128	MZR40178
Variante	für Festo Zylinder	für Festo Zylinder
Temperatur (Betrieb)	-25 ... +70°C	-25 ... +70°C
Anschluss	M12-Kabelstecker, PUR, 300mm	M8-Kabelstecker, PUR, 300mm
Artikel-Nr.	MZR401E8	MZR401F8
Variante	für Festo Zylinder	für Festo Zylinder
Temperatur (Betrieb)	-25 ... +70°C	-25 ... +70°C
Anschluss	M12-Kabelstecker, PUR, 600mm	M8-Kabelstecker, PUR, 600mm
Artikel-Nr.	-	MZR401K8
Variante	-	für Festo Zylinder
Temperatur (Betrieb)	-	-25 ... +70°C
Anschluss	-	M8-Kabelstecker, PUR, 1000mm
Vorzugstypen sind fett dargestellt!		
TECHNISCHE DATEN		
Sensorfläche (aktiv)	Mittenbereich	Mittenbereich
Ausgangssignal	pnp, no	pnp, no
Betriebsspannung	10 ... 30V DC	10 ... 30V DC
Stromaufnahme (ohne Last)	≤ 10mA	≤ 10mA
Ausgangsstrom (max. Last)	200mA	200mA
Spannungsabfall (max. Last)	2,0V DC	2,0V DC
Hysterese	typ. 1mm	typ. 1mm
Reproduzierbarkeit	±0,1mm	±0,1mm
Schaltfrequenz	1kHz	1kHz
Anzeige (Signal)	LED gelb	LED gelb
Kurzschlussfest	+	+
Verpolungssicher	+	+
Material (Gehäuse)	VA	VA
Abmessungen	∅ 3,6x20,5mm	∅ 3,6x20,5mm
Temperatur (Betrieb)	-25 ... +70°C	-25 ... +70°C
Schutzart (EN 60529)	IP67	IP67
Anschluss	M12-Kabelstecker, PUR, 3-polig	M8-Kabelstecker, PUR, 3-polig
Anschlusszubehör	z.B. VK200025	z.B. VK200075
Montagezubehör	Adapter AM000081 , Festanschlag AM000111	Adapter AM000081 , Festanschlag AM000111

Artikel-Nr.	MZR401A9	MZR40129	MZR40179
Variante	für SMC Zylinder	für SMC Zylinder	für SMC Zylinder
Temperatur (Betrieb)	-25 ... +70°C	-25 ... +70°C	-25 ... +70°C
Anschluss	2m PUR Kabel	M12-Kabelstecker, 300mm	M8-Kabelstecker, 300mm
Artikel-Nr.	-	MZR401E9	MZR401F9
Variante	-	für SMC Zylinder	für SMC Zylinder
Temperatur (Betrieb)	-	-25 ... +70°C	-25 ... +70°C
Anschluss	-	M12-Kabelstecker, 600mm	M8-Kabelstecker, 600mm
Vorzugstypen sind fett dargestellt!			
TECHNISCHE DATEN			
Sensorfläche (aktiv)	Mittenbereich	Mittenbereich	Mittenbereich
Ausgangssignal	pnp, no	pnp, no	pnp, no
Betriebsspannung	10 ... 30V DC	10 ... 30V DC	10 ... 30V DC
Stromaufnahme (ohne Last)	≤ 10mA	≤ 10mA	≤ 10mA
Ausgangsstrom (max. Last)	150mA	150mA	150mA
Spannungsabfall (max. Last)	2,0V DC	2,0V DC	2,0V DC
Hysterese	typ. 1mm	typ. 1mm	typ. 1mm
Reproduzierbarkeit	±0,1mm	±0,1mm	±0,1mm
Schaltfrequenz	1kHz	1kHz	1kHz
Anzeige (Signal)	LED gelb	LED gelb	LED gelb
Kurzschlussfest	+	+	+
Verpolungssicher	+	+	+
Material (Gehäuse)	VA	VA	VA
Abmessungen	∅ 4,0x20,5mm	∅ 4,0x20,5mm	∅ 4,0x20,5mm
Temperatur (Betrieb)	-25 ... +70°C	-25 ... +70°C	-25 ... +70°C
Schutzart (EN 60529)	IP67	IP67	IP67
Anschluss	2m PUR Kabel, 3-adrig	M12-Kabelstecker, PUR, 3-polig	M8-Kabelstecker, PUR, 3-polig
Anschlusszubehör	-	z.B. VK200025	z.B. VK200075
Montagezubehör	Festanschlag AM000111	Festanschlag AM000111	Festanschlag AM000111



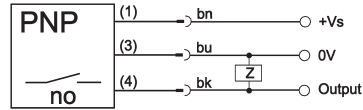
Anschluss

Kabelgerät



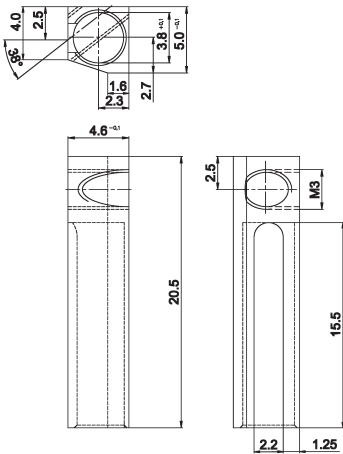
Aderfarben: bn = braun (1), bu = blau (3), bk = schwarz (4)

Steckergerät

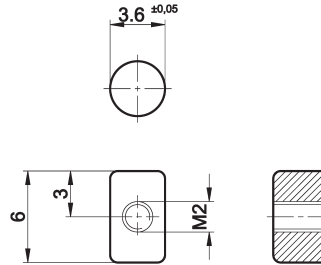


Kabelstecker mit drehbarem Außengewinde

Adapter AM000081



Festanschlag AM000111



ZUBEHÖR

Artikel-Nr.	Bezeichnung	Material
AM000081	Adapter für T-Nut	Aluminium
AM000111	Festanschlag für C-Nut	VA

Dieses Datenblatt enthält nur die lieferbaren Standard-Varianten. Für andere Ausgangs- und Anschlussvarianten bitten wir um Ihre Anfrage.

Zu den Steckergeräten liefern wir Ihnen gerne die passende Kabeldose. Eine Aufstellung finden Sie im Katalogabschnitt „Zubehör“ unter „Kabel Dosen **ipf-SENSORFLEX**“ oder im Suchfenster auf unserer Internetseite www.ipf.de mit dem Suchbegriff „VK“.

Sicherheitshinweis: Bei direkter Auswirkung auf die Personensicherheit ist die Anwendung dieser Produkte untersagt.

Dieses Datenblatt sowie Ihren persönlichen Ansprechpartner finden Sie auch unter www.ipf.de