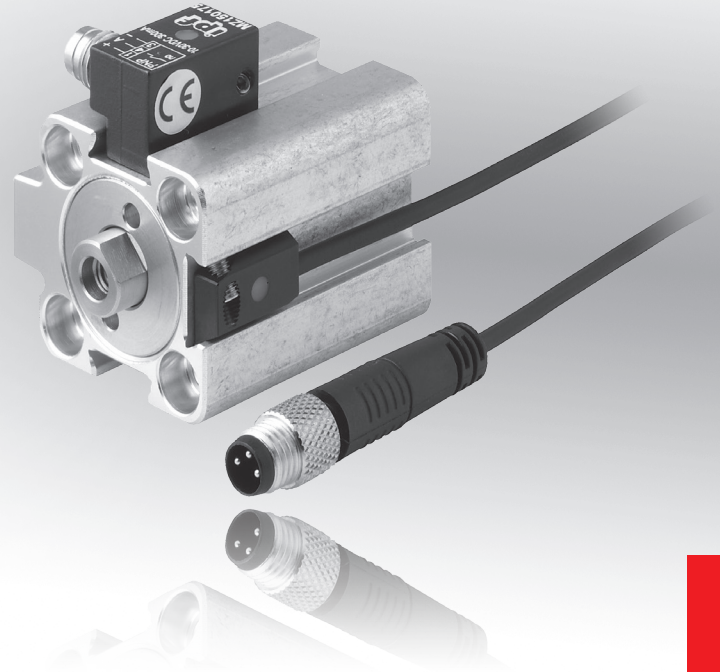


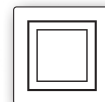
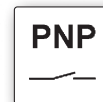
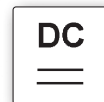
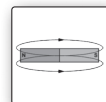
Abmessungen **13,5 x 13,5 x 20mm**
11,8 x 4,5 x 16,5mm

Schwalbenschwanznut Sensorfläche **Randbereich**
Mittenbereich

- ✓ **Einfach von oben montierbar**
- ✓ **Unabhängig vom Zylinderhersteller einsetzbar**
- ✓ **Stoß- und schwingungsfest**
- ✓ **Betriebstemperatur bis zu +130°C**
- ✓ **Große Schaltgenauigkeit bei kleiner Hysterese**
- ✓ **Hohe Schaltfrequenz**
- ✓ **LED-Anzeige**
- ✓ **Anschluss über Kabel oder M8-Stecker**



Elektronischer Zylinderschalter
Robustes Metallgehäuse



Beschreibung

An automatischen Maschinen ergibt sich oft die Forderung, bei bestimmten Kolbenstellungen eines pneumatischen Zylinders ein Schaltsignal zu erhalten. Hier werden magnetische Zylindersensoren eingesetzt.

Diese Magnetsensoren dienen der berührungslosen und verschleißfreien Positionserfassung in der Steuerungstechnik. Sie werden überall dort eingesetzt, wo induktive Sensoren an ihre Grenzen stoßen.

Magnetische Zylindersensoren bieten gegenüber induktiven Sensoren einen deutlich höheren Schaltabstand bei zugleich kleiner Bauform.

Da Magnetfelder alle nicht-magnetisierbaren Materialien

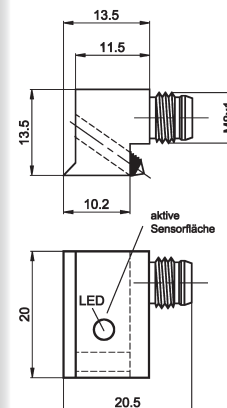
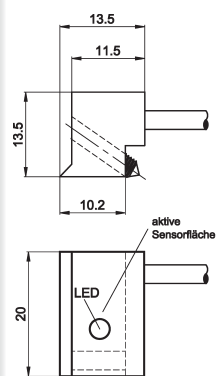
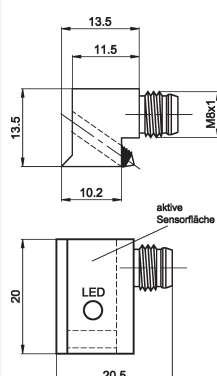
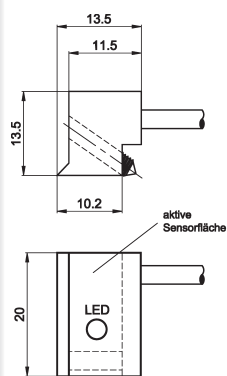
durchdringen, können die Sensoren Magnete beispielsweise durch Buntmetall-, Edelstahl-, Aluminium-, Kunststoff- oder Holzwände hindurch erkennen.

Die elektronischen Zylindersensoren sind einsetzbar an allen Zylindern führender Hersteller (Bosch, Festo, Norgren, Martonair, Numatics) und direkt austauschbar gegen Reedschalter in Dreileitertechnik.

Anwendungsbeispiele

- ▶ Positionserfassung eines Zylinderkolbens
- ▶ Endlagenabfrage

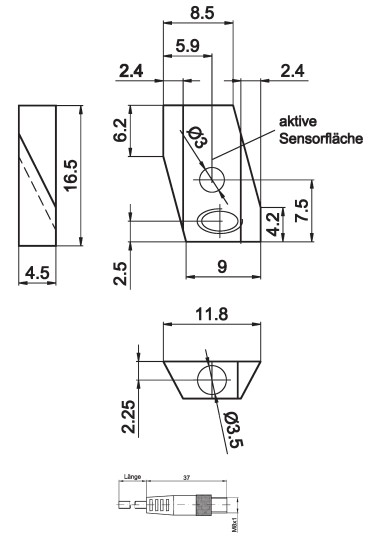
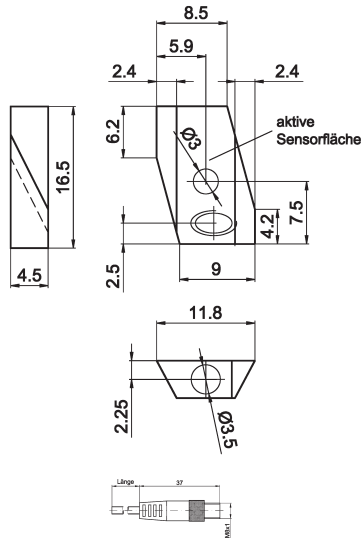
Artikel-Nr.	MZ150103	MZ150173	MZ150105	MZ150175
Sensorfläche	Randbereich	Randbereich	Mittenbereich	Mittenbereich
Temperatur (Betrieb)	-25 ... +75°C	-25 ... +75°C	-25 ... +75°C	-25 ... +75°C
Anschluss	2m PUR-Kabel	M8-Stecker	2m PUR-Kabel	M8-Stecker



TECHNISCHE DATEN

Sensorfläche (aktiv)	Randbereich	Randbereich	Mittenbereich	Mittenbereich
Ausgangssignal	pnp, no	pnp, no	pnp, no	pnp, no
Betriebsspannung	10 ... 30V DC	10 ... 30V DC	10 ... 30V DC	10 ... 30V DC
Stromaufnahme (ohne Last)	≤ 15mA	≤ 15mA	≤ 15mA	≤ 15mA
Ausgangsstrom (max. Last)	150mA	150mA	150mA	150mA
Spannungsabfall (max. Last)	2,0V DC	2,0V DC	2,0V DC	2,0V DC
Schalthyterese	typ. 1mm	typ. 1mm	typ. 1mm	typ. 1mm
Wiederholgenauigkeit	±0,1mm	±0,1mm	±0,1mm	±0,1mm
Schaltfrequenz	1kHz	1kHz	1kHz	1kHz
Anzeige (Signal)	LED gelb	LED gelb	LED gelb	LED gelb
Kurzschlussfest	+	+	+	+
Verpolungssicher	+	+	+	+
Material (Gehäuse)	Zinkdruckguss	Zinkdruckguss	Zinkdruckguss	Zinkdruckguss
Abmessungen	13,5x13,5x20mm	20,5x13,5x20mm	13,5x13,5x20mm	20,5x13,5x20mm
Temperatur (Betrieb)	-25 ... +75°C	-25 ... +75°C	-25 ... +75°C	-25 ... +75°C
Schutzart (EN 60529)	IP67	IP67	IP67	IP67
Anschluss	2m PUR-Kabel, 3-adrig	M8-Stecker, 3-polig	2m PUR-Kabel, 3-adrig	M8-Stecker, 3-polig
Anschlusszubehör	-	z.B. VK200075	-	z.B. VK200075

Artikel-Nr.	MZ150156	MZ150176
Sensorfläche	Mittenbereich	Mittenbereich
Temperatur (Betrieb)	-25 ... +120°C	-25 ... +75°C
Anschluss	M8-Kabelstecker, Teflonkabel, Länge 600mm	M8-Kabelstecker, PUR-Kabel, Länge 300mm



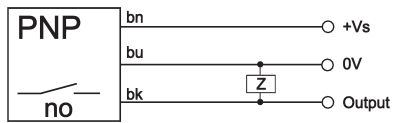
TECHNISCHE DATEN

Sensorfläche (aktiv)	Mittenbereich	Mittenbereich
Ausgangssignal	pnp, no	pnp, no
Betriebsspannung	10 ... 30V DC	10 ... 30V DC
Stromaufnahme (ohne Last)	≤ 15mA	≤ 15mA
Ausgangsstrom (max. Last)	150mA	150mA
Spannungsabfall (max. Last)	2,0V DC	2,0V DC
Schalthyserese	typ. 1mm	typ. 1mm
Wiederholgenauigkeit	±0,1mm	±0,1mm
Schaltfrequenz	1kHz	1kHz
Anzeige (Signal)	-	LED gelb
Kurzschlussfest	+	+
Verpolungssicher	+	+
Material (Gehäuse)	Aluminium	Aluminium
Abmessungen	11,8x4,5x16,5mm	11,8x4,5x16,5mm
Temperatur (Betrieb)	-25 ... +120°C	-25 ... +75°C
Schutzart (EN 60529)	IP67	IP67
Anschluss	M8-Kabelstecker, 3-polig	M8-Kabelstecker, 3-polig
Anschlusszubehör	z.B. VK200075	z.B. VK200075

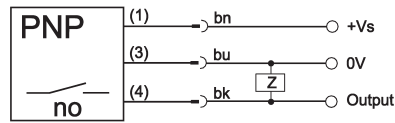


Anschluss

Kabelgerät

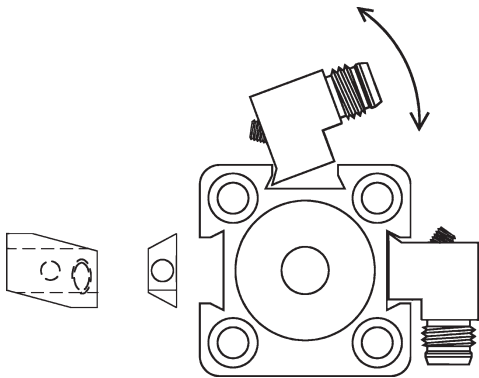


Steckergerät



Aderfarben: bn = braun (1), bu = blau (3), bk = schwarz (4)

Montage



Dieses Datenblatt enthält nur die lieferbaren Standard-Varianten. Für andere Ausgangs- und Anschluss-Varianten bitten wir um Ihre Anfrage.

Zu den Steckergeräten liefern wir Ihnen gerne die passende Kabeldose. Eine Aufstellung finden Sie im Katalogabschnitt „Zubehör“ unter „Kabel Dosen **ipf-SENSORFLEX**“ oder im Suchfenster auf unserer Internetseite www.ipf.de mit dem Suchbegriff „VK“.

Sicherheitshinweis: Bei direkter Auswirkung auf die Personensicherheit ist die Anwendung dieser Produkte untersagt.

Dieses Datenblatt sowie Ihren persönlichen Ansprechpartner finden Sie auch unter www.ipf.de