

Abmessungen	50 x 15 x 40mm	
Taster	Arbeitsbereich	30 bis 40mm



- ✓ Hohe Schaltfrequenz bis 4kHz
- ✓ 5 Toleranzstufen
- ✓ 10 Bit-Verarbeitung der RGB-Signale
- ✓ Programmierbare Impulsverzögerung und Impulsverlängerung
- ✓ Anschluss über drehbaren M12-Stecker

**3-Kanal-Farbsensor
Weißlicht-LED, Teach-In**

Colour

DC
—

3 x
PNP
—

Beschreibung

Der **ipf** Farbsensor ist in der Lage, Farbunterschiede zu erkennen, selbst wenn bei hohen Geschwindigkeiten nur ein Bruchteil einer Sekunde zur Farbbestimmung zur Verfügung steht. Die Geräte verfügen über drei Farbteachkanäle mit unabhängigen Ausgängen. Es können somit bis zu drei unterschiedliche Farbtöne programmiert werden. Jeder der drei Kanäle steht als separater Ausgang für eine Auswertung zur Verfügung. Über das übersichtliche Tastenfeld mit drei Tasten lässt sich der Sensor sehr einfach bedienen. Erkennt der Sensor im Messbetrieb eine Farbe wieder, schaltet er den entsprechenden Ausgang aktiv. Wählbare Toleranzen ermöglichen Ihnen dabei, grobe oder feine Farbunterschiede zu detektieren.

Während bei kleinen Toleranzen auch geringe Farbunterschiede problemlos erkannt werden, können bei größeren Toleranzen auch gewisse Farbvariationen in Kauf genommen werden. Mit dem **ipf** Farbsensor können Sie in Ihren Prozessen der Sortierung, Qualitätsüberwachung, Automatisierung nun das Kriterium Farbe verwenden.

Anwendungsbeispiele

- ▶ Qualitätskontrolle
- ▶ Erkennung von Etiketten- oder Farbmarkierungen
- ▶ Farbmessung in Druckmaschinen

Artikel-Nr.

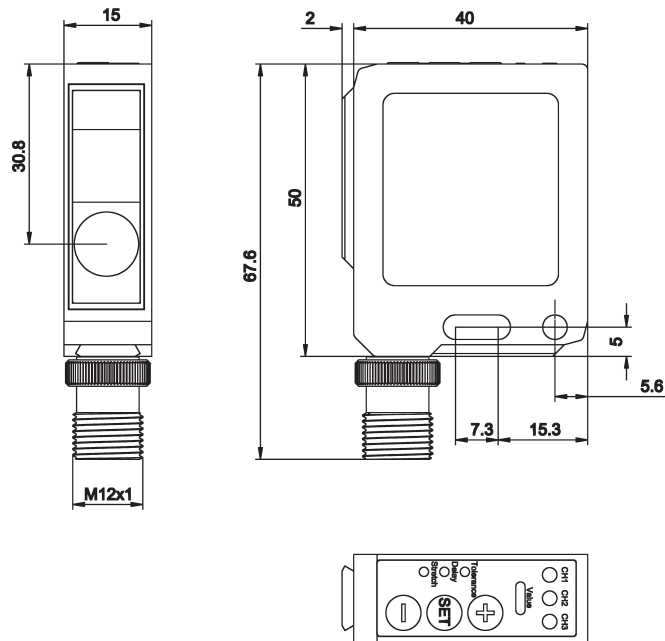
OF210120

Arbeitsbereich

30 ... 40mm

Ausgangssignal

3 x pnp, Hellschaltung

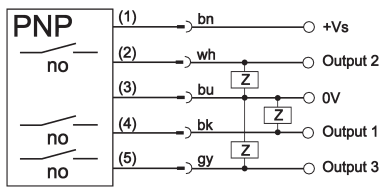


TECHNISCHE DATEN

Tastweite	30 ... 40mm
Ausgangssignal	3 x pnp, Hellschaltung
Messfleckgröße	Ø 4mm bei Tastweite 35mm
Betriebsspannung	10 ... 30V DC
Stromaufnahme (ohne Last)	≤ 35mA
Ausgangsstrom (max. Last)	200mA pro Kanal
Spannungsabfall (max. Last)	2,0V DC
Sendeelement (getaktet)	LED weiß
Bereitschaftsverzögerung	220ms
Ein-/Ausschaltverzögerung	10/50/100/200/500ms
Schaltfrequenz	Toleranz 3, 4, 5: ≤ 4kHz / Toleranz 1, 2: ≤ 1,25kHz
Anzeige (Signal)	3 x LED gelb
Einstellung	Toleranz: 5-stufig einstellbar
Kurzschlussfest	+
Verpolungssicher	+
Abmessungen	50 x 15 x 40mm
Material (Gehäuse)	PBTB
Material (Frontscheibe)	Glas
Temperatur (Betrieb)	-5 ... +55°C
Schutzart (EN 60529)	IP67
Anschluss	M12-Stecker, 5-polig, 90° drehbar
Anschlusszubehör	z.B. VK205625
Montagezubehör (beiliegend)	Schwalbenschwanzbefestigung

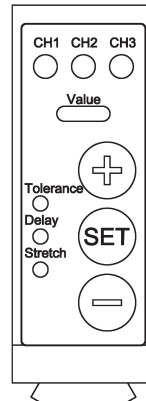
Anschluss

Steckergerät

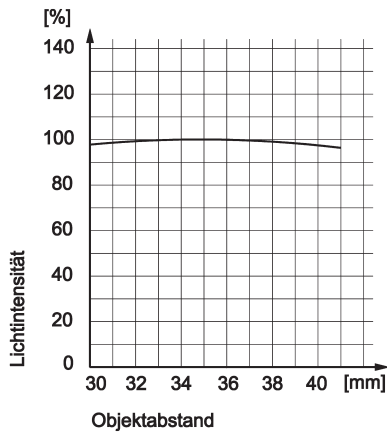


Aderfarben: bn = braun (1), wh = weiß (2), bu = blau (3),
bk = schwarz (4), gy = grau (5)

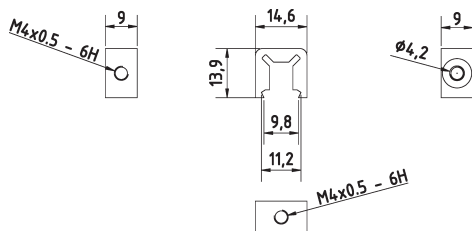
Bedien- und Anzeigeelemente



Variation der empfangenen Lichtintensität in Funktion des Objektabstandes



Schwalbenschwanzbefestigung



ZUBEHÖR

Artikel-Nr.	Bezeichnung	Material
	Schwalbenschwanzbefestigung (beiliegend)	Aluminium schwarz eloxiert

Dieses Datenblatt enthält nur die lieferbaren Standard-Varianten. Für andere Ausgangs- und Anschluss-Varianten bitten wir um Ihre Anfrage.

Zu den Steckergeräten liefern wir Ihnen gerne die passende Kabeldose. Eine Aufstellung finden Sie im Katalogabschnitt „Zubehör“ unter „Kabel Dosen **ipf-SENSORFLEX**“ oder im Suchfenster auf unserer Internetseite www.ipf.de mit dem Suchbegriff „VK“.

Sicherheitshinweis: Bei direkter Auswirkung auf die Personensicherheit ist die Anwendung dieser Produkte untersagt.

Dieses Datenblatt sowie Ihren persönlichen Ansprechpartner finden Sie auch unter www.ipf.de



NOTIZEN

A large grid area for taking notes, consisting of a 30x30 grid of small squares. The grid is empty and occupies the majority of the page.