

Abmessungen	50 x 50 x 27mm	
	50 x 50 x 36mm	
Tastweite	Taster	5 bis 120mm
	Lichtleiter	1 bis 500mm

- ✓ Integrierte Sende- und Empfangsoptik
- ✓ Bis zu 3 Farben abspeicherbar (max. 31 im Gruppenmodus)
- ✓ Farb-, Kontrast- und Graustufenerkennung
- ✓ Fremdlichtunempfindlich
- ✓ 60kHz Schaltfrequenz
- ✓ Mehrere TEACH-Möglichkeiten (über PC, SPS oder Taster)
- ✓ Schaltzustandsanzeige über 2 gelbe LED
- ✓ Mittelwertbildung zuschaltbar (von 1 bis über 32000 Werte)
- ✓ Farbkontrolle von Selbstleuchtern (LED, Halogenlampen, Displays, ...)
- ✓ Kompaktes Aluminiumgehäuse
- ✓ Helligkeitsregelung zuschaltbar
- ✓ Verschiedene Auswertelgorithmen aktivierbar
- ✓ Große Auswahl an Lichtleitern



**Max. 31 Farben abspeicherbar
Weißlicht-LED, Teach-In**



Beschreibung

Die neuen ipf **OF50** Sensoren reihen sich mit ihrem besonders kompakten Gehäuse nahtlos in eine erfolgreiche Serie von „True Color“ Farbsensoren („Farben sehen wie der Mensch“) ein. Der **OF500170** mit integrierter Optik eignet sich durch seine diffuse Beleuchtung besonders zur Erkennung glänzender Oberflächen Flächen, z.B. zur Kontrolle von lackierten Komponenten oder Kunststoffen im Innenraum von Automobilen. Der **OF500175** erlaubt durch seine fokussierte Optik die Abfrage kleinerer Objekte.

Der **OF500180** besitzt einen Anschluss für Glasfaserlichtleiter, somit kann die Abfrage auch an Positionen erfolgen, an denen nicht viel Platz zur Verfügung steht. Mit Hilfe entsprechender Vorsatzlinsen lässt sich der Lichtstrahl so fokussieren, dass auch kleine Objekte erfasst werden können. Der **OF500185** wird in Kombination mit Kunstfaser-Lichtleitern verwendet, dadurch können kostengünstige Abfragen in noch kleinerer Bauform realisiert werden.

Die zwei Digitalausgänge erlauben über den handelsüblichen 4-poligen M8-Stecker die Ausgabe von bis zu drei, im Gruppenmodus bis zu 31 verschiedenen Farben. Die Farben lassen sich durch den integrierten Gehäusetaster schnell und einfach

einlernen. Die flexible Signalerfassung ermöglicht den Einsatz der Sensoren im fremdlichtunabhängigen Wechsellicht- oder im extrem schnellen Gleichlichtmodus.

Um sogenannte „Selbstleuchter“ (z.B. farbige LED, Lampen etc.) zu erkennen lässt sich die superhelle Weißlicht-LED abschalten. Über die im Lieferumfang enthaltene PC Software lässt sich der Sensor auf nahezu jede Oberfläche oder jeden „Selbstleuchter“ parametrieren. Nach erfolgter Einstellung arbeitet der Farbsensor autark ohne PC weiter.

Anwendungsbeispiele

- ▶ Überwachung der Blendenfarbe an Einbauteilen
- ▶ Farbkontrolle von lackierten Komponenten, Lederimitaten, Kunststoffen und Textilien im Autoinnenbereich
- ▶ Ausschleusen von fehlerhaften Teilen anhand von Farbmarkierungen
- ▶ Kontrolle der Reihenfolge von Steckerlitzen
- ▶ Verwendung als Triggersensor in der Druckindustrie (Druckmarkenerfassung)
- ▶ Farbtonunterscheidung von Glasscheiben

Artikel-Nr.

OF500170

OF500175

Tastweite

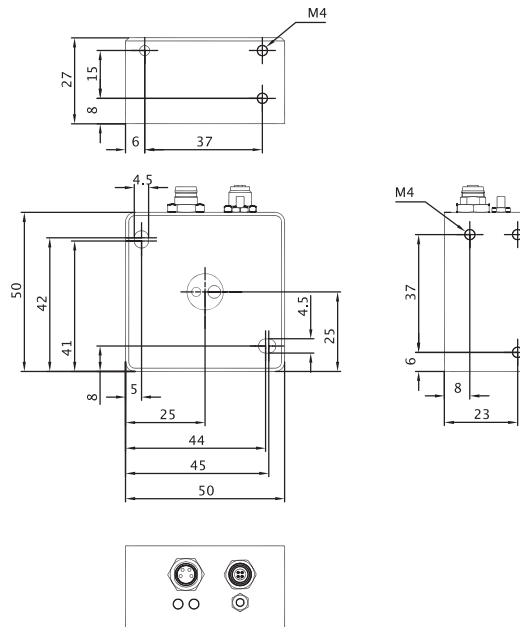
5 ... 50mm

5 ... 120m

Variante

Taster, diffus

Taster, fokussiert



TECHNISCHE DATEN

Tastweite	typ. 5 ... 50mm	typ. 5 ... 120mm
Erfassungsbereich	typ. 5mm bei Abstand 5mm * typ. 8mm bei Abstand 10mm * typ. 12mm bei Abstand 20mm * typ. 16mm bei Abstand 30mm * typ. 23mm bei Abstand 40mm * typ. 29mm bei Abstand 50mm *	typ. 5mm bei Abstand 10mm * typ. 8mm bei Abstand 20mm * typ. 12mm bei Abstand 40mm * typ. 17mm bei Abstand 60mm * typ. 23mm bei Abstand 80mm * typ. 30mm bei Abstand 100mm *
Ausgangssignal	2 x pnp / npn, Hell- Dunkelschaltung	2 x pnp / npn, Hell- Dunkelschaltung
Betriebsspannung	24V DC ±10%	24V DC ±10%
Stromaufnahme (ohne Last)	≤ 160mA	≤ 160mA
Ausgangsstrom (max. Last)	≤ 100mA pro Kanal	≤ 100mA pro Kanal
Sendeelement	LED weiß, getaktet / Gleichlicht	LED weiß, getaktet / Gleichlicht
Ausschaltverzögerung	0 ... 100ms	0 ... 100ms
Schaltfrequenz	60kHz	60kHz
Anzeige (Signal)	2 x LED gelb	2 x LED gelb
Einstellung	Teach-In Taste, Software	Teach-In Taste, Software
Kurzschlussfest	+	+
Verpolungssicher	+	+
Abmessungen	50x50x27mm	50x50x27mm
Material (Gehäuse)	Aluminium	Aluminium
Temperatur (Betrieb)	-20 ... +55°C	-20 ... +55°C
Temperatur (Lagerung)	-20 ... +85°C	-20 ... +85°C
Schutzart (EN 60529)	IP67 (Optik), IP65 (Elektronik)	IP67 (Optik), IP65 (Elektronik)
Schnittstelle	RS232	RS232
Anschluss	SPS: M8-Stecker, 4-polig PC: Binder-Buchse, 4-polig	SPS: M8-Stecker, 4-polig PC: Binder-Buchse, 4-polig
Anschlusszubehör	2m SPS-Kabel z.B. VK200375 2m PC-Kabel z.B. VK207U44	2m SPS-Kabel z.B. VK200375 2m PC-Kabel z.B. VK207U44

Artikel-Nr.

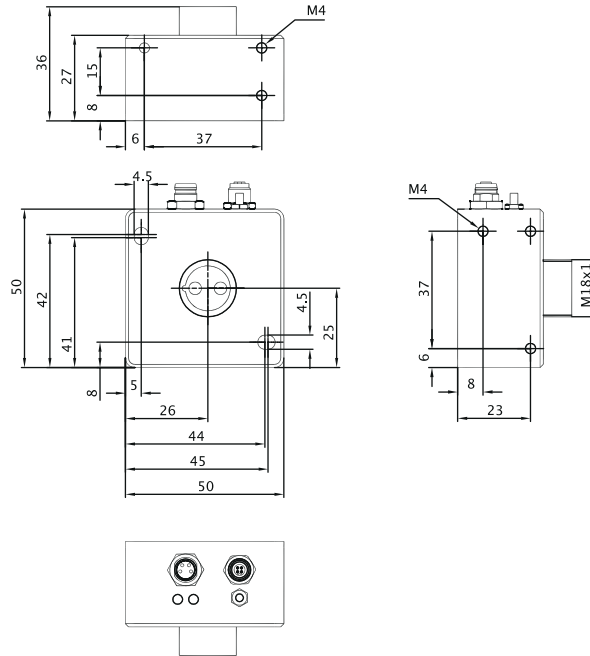
OF500180

Tastweite

1 ... 500mm

Variante

Lichtleiter



TECHNISCHE DATEN

Tastweite	typ. 1 ... 500mm
Erfassungsbereich	mit Reflexlicht- Lichtleiter: typ. 1 ... 500 mm (abhängig vom verwendeten Reflexlicht- Lichtleiter- Aufsatzoptik) mit Durchlicht- Lichtleiter: typ. 10 ... 500 mm (abhängig vom verwendeten Durchlicht- Lichtleiter + Aufsatzoptik)
Lichtfleckgröße	typ. 0,2 ... 20mm
Ausgangssignal	2 x pnp / npn, Hell- Dunkelschaltung
Betriebsspannung	24V DC ±10%
Stromaufnahme (ohne Last)	≤ 160mA
Ausgangsstrom (max. Last)	≤ 100mA pro Kanal
Sendeelement	LED weiß, getaktet / Gleichlicht
Ausschaltverzögerung	0 ... 100ms
Schaltfrequenz	60kHz
Anzeige (Signal)	2 x LED gelb
Einstellung	Teach-In Taste, Software
Kurzschlussfest	+
Verpolungssicher	+
Abmessungen	50x50x36mm
Material (Gehäuse)	Aluminium
Temperatur (Betrieb)	-20 ... +55°C
Temperatur (Lagerung)	-20 ... +85°C
Schutzart (EN 60529)	IP64
Schnittstelle	RS232
Anschluss	SPS: M8-Stecker, 4-polig / PC: Binder-Buchse, 4-polig
Anschlusszubehör	2m SPS-Kabel z.B. VK200375 / 2m PC-Kabel z.B. VK207U44
Zubehör	Lichtleiter / Aufsatzlinsen s. Datenblatt OPSP1200



Artikel-Nr.

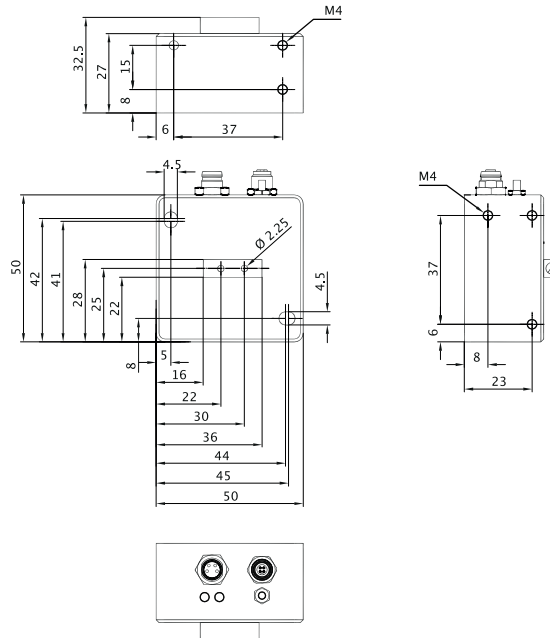
OF500185

Tastweite

1 ... 500mm

Variante

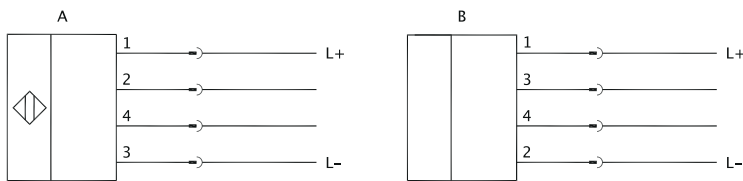
Kunststofffaser-Lichtleiter



TECHNISCHE DATEN

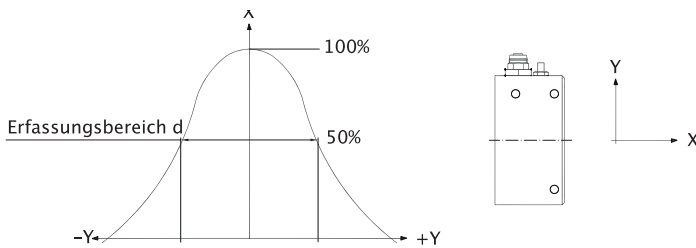
Tastweite	typ. 1 ... 500mm
Erfassungsbereich	mit Reflexlicht- Lichtleiter: typ. 1 ... 100 mm (abhängig vom verwendeten Reflexlicht- Lichtleiter- Aufsatzoptik) mit Durchlicht- Lichtleiter: typ. 1 ... 500 mm (abhängig vom verwendeten Durchlicht- Lichtleiter + Aufsatzoptik)
Lichtfleckgröße	typ. 1 ... 20mm
Ausgangssignal	2 x pnp / npn, Hell- Dunkelschaltung
Betriebsspannung	24V DC ±10%
Stromaufnahme (ohne Last)	≤ 160mA
Ausgangsstrom (max. Last)	≤ 100mA pro Kanal
Sendeelement	LED weiß, getaktet / Gleichlicht
Ausschaltverzögerung	0 ... 100ms
Schaltfrequenz	60kHz
Anzeige (Signal)	2 x LED gelb
Einstellung	Teach-In Taste, Software
Kurzschlussfest	+
Verpolungssicher	+
Abmessungen	50x50x32,5mm
Material (Gehäuse)	Aluminium
Temperatur (Betrieb)	-20 ... +55°C
Temperatur (Lagerung)	-20 ... +85°C
Schutzart (EN 60529)	IP64
Schnittstelle	RS232
Anschluss	SPS: M8-Stecker, 4-polig / PC: Binder-Buchse, 4-polig
Anschlusszubehör	2m SPS-Kabel z.B. VK200375 / 2m PC-Kabel z.B. VK207U44
Zubehör	Lichtleiter / Aufsatzlinsen s. Datenblatt OPSP1200

Anschluss



- Farben:** A: 1 = BN (braun), 2 = WH (weiß), 3 = BU (blau), 4 = BK (schwarz)
Funktionen: A: M8: 1 = L-, 2 = PNP NO NPN NC, 3 = L-, 4 = PNP NC NPN NO
 B: M5: 1 = L+, 2 = L-, 3 = RxD, 4 = TxD

Erfassungsbereich OF500170



OF500170

- d = typ. 5mm bei Abstand 5mm
- d = typ. 8mm bei Abstand 10mm
- d = typ. 12mm bei Abstand 20mm
- d = typ. 16mm bei Abstand 30mm
- d = typ. 23mm bei Abstand 40mm
- d = typ. 29mm bei Abstand 50mm

OF500175

- typ. 5mm bei Abstand 10mm
- typ. 8mm bei Abstand 20mm
- typ. 12mm bei Abstand 40mm
- typ. 17mm bei Abstand 60mm
- typ. 23mm bei Abstand 80mm
- typ. 30mm bei Abstand 100mm

Dieses Datenblatt enthält nur die lieferbaren Standard-Varianten. Für andere Ausgangs- und Anschluss-Varianten bitten wir um Ihre Anfrage.

Zu den Steckergeräten liefern wir Ihnen gerne die passende Kabeldose. Eine Aufstellung finden Sie im Katalogabschnitt „Zubehör“ unter „Kabel Dosen **ipf-SENSORFLEX**“ oder im Suchfenster auf unserer Internetseite www.ipf.de mit dem Suchbegriff „VK“.

Sicherheitshinweis: Bei direkter Auswirkung auf die Personensicherheit ist die Anwendung dieser Produkte untersagt.

Dieses Datenblatt sowie Ihren persönlichen Ansprechpartner finden Sie auch unter www.ipf.de

NOTIZEN

A large grid area for taking notes, consisting of a 20x30 grid of small squares. The grid is empty and occupies the central portion of the page.