

Abmessungen **15,4 x 50 x 50mm**
 Taster **Tastweite 0 bis 250mm**



- ✓ Robustes Zinkdruckgussgehäuse, Glasoptik
- ✓ LED-Signalanzeige
- ✓ Eingebauter Verstärker, Empfindlichkeit einstellbar
- ✓ Digitaler Schalt- und analoger Stromausgang
- ✓ Hohe Schaltfrequenz und Schaltabstände
- ✓ Sichtbares Rotlicht
- ✓ Anschluss über Kabel oder M12-Stecker

**Kontrast-Taster mit Glasoptik
 Rotlicht-Laser Klasse 1**



Beschreibung

Optoelektronische-Sensoren sind heutzutage unverzichtbare Bestandteile in vielen automatisierten Herstellungsprozessen. **ipf Laser-Kontrast-Taster** sind hochmoderne optische Lichttaster, die in der Lage sind, verschiedene Graustufen zu erkennen. Einzige Voraussetzung ist eine Kontrastabweichung gegenüber der Umgebung. Dabei spielt es keine Rolle, ob die Kontrastabweichung nach hell oder dunkel tendiert. Laser-Kontrast-Taster können aufgrund des sehr kleinen Lichtpunktes Objekte genau (auf 0,1mm) erfassen. Die Fremdlichtempfindlichkeit ist vernachlässigbar klein. Die Sensoren dieser Baureihe verfügen über eine Glasoptik in einem robusten Zinkdruckgussgehäuse. Die Empfindlichkeitseinstellung der Taster-Geräte erfolgt über ein Potenziometer. Die Schutzart IP67 bleibt dabei gewährleistet.

Die gelbe LED-Anzeige leuchtet, wenn der Ausgang sicher geschaltet ist. Distanzänderungen während der Lesephase im Arbeitsbereich 60 und 100mm sind unkritisch. Der Analogausgang (4 bis 20mA) ermöglicht das Einlesen von Messwerten zur weiteren Auswertung. Abweichungen vom Sollwert können z.B. mit unserem Messumformer **BA054900** der **ipf** sehr einfach erfasst und durch Ausgabe eines entsprechenden Ausgangssignals korrigiert werden.

Anwendungsbeispiele

- ▶ Erfassung von Objektkanten mit hoher Genauigkeit
- ▶ Berührungslose Positionserfassung
- ▶ Impulsgeber für Zähleinrichtungen
- ▶ Erkennung kleinster Objekte

Artikel-Nr.

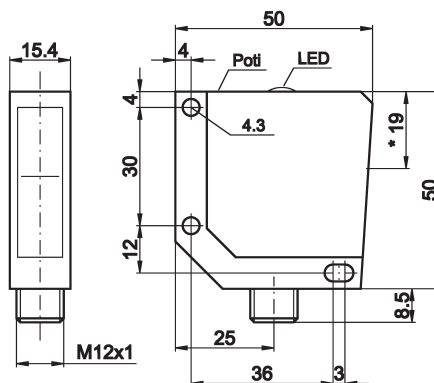
PK170020

Anschluss

M12-Stecker

Tastweite

0 ... 250mm



* Senderachse: 19mm

TECHNISCHE DATEN

| | |
|-------------------------------|---------------------------------|
| Tastweite | 0 ... 250mm |
| Ausgangssignal | pnp, Hellschaltung / 4 ... 20mA |
| Betriebsspannung | 12 ... 30V DC |
| Stromaufnahme (ohne Last) | ≤ 65mA |
| Ausgangsstrom (max. Last) | 200mA |
| Spannungsabfall (max. Last) | 2,0V DC |
| Sendeelement (getaktet) | Laserdiode Rotlicht |
| Wellenlänge | 650nm |
| Laserklasse | 1 |
| Laserfokus (Abstand) | 80mm |
| Schaltfrequenz | 5kHz |
| Anzeige (Signal) | LED gelb |
| Einstellung (Empfindlichkeit) | Poti, 14 Umdrehungen |
| Wiederholgenauigkeit | < 0,1mm bei Laserfokus |
| Kurzschlussfest | + |
| Verpolungssicher | + |
| Abmessungen | 15,4x50x50mm |
| Material (Gehäuse) | Zinkdruckguss |
| Material (Frontscheibe) | Glas |
| Temperatur (Betrieb) | -10 ... +50°C |
| Schutzart (EN 60529) | IP67 |
| Anschluss | M12-Stecker, 4polig |
| Anschlusszubehör | z.B. VK200325 |
| Montagezubehör (Winkel) | AV000084 |
| Montagezubehör (Uni-Halter) | AY000119 |

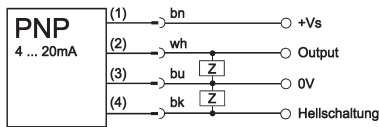
Laser Klasse 1

nach DIN EN 60825



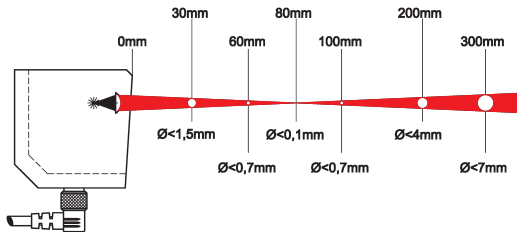
Anschluss

Steckergerät

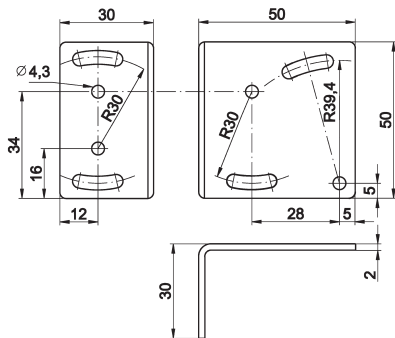


Aderfarben: bn = braun (1), wh = weiß (2), bu = blau (3), bk = schwarz (4)

Laserstrahlverlauf



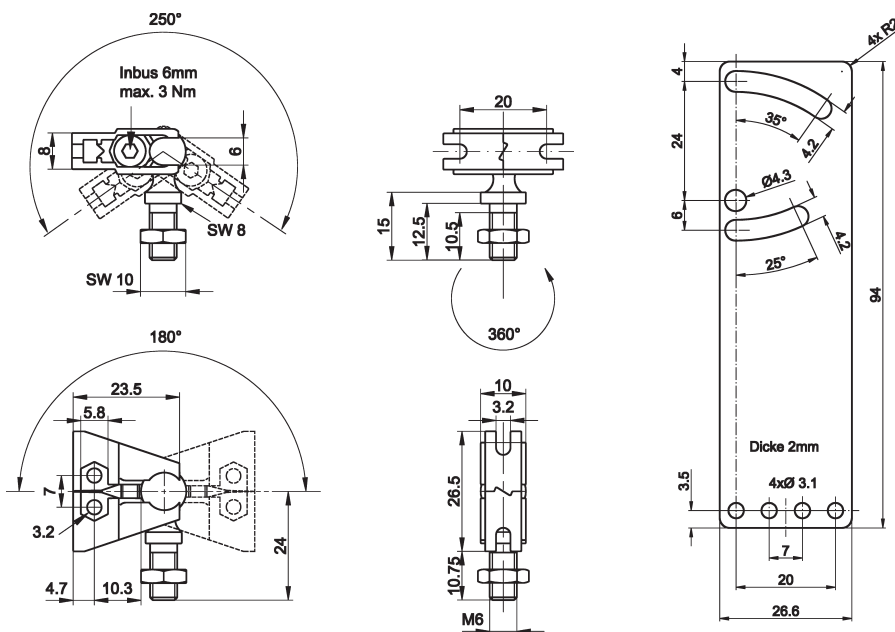
Montagezubehör (Winkel) AV000084 aus verzinktem Stahl



Montagezubehör (Uni-Halter) AY000119

bestehend aus Grundmodul

... und Montageblech



Dieses Datenblatt enthält nur die lieferbaren Standard-Varianten. Für andere Ausgangs- und Anschluss-Varianten bitten wir um Ihre Anfrage.

Zu den Steckergeräten liefern wir Ihnen gerne die passende Kabeldose. Eine Aufstellung finden Sie im Katalogabschnitt „Zubehör“ unter „Kabel Dosen **ipf-SENSORFLEX**“ oder im Suchfenster auf unserer Internetseite www.ipf.de mit dem Suchbegriff „VK“.

Sicherheitshinweis: Bei direkter Auswirkung auf die Personensicherheit ist die Anwendung dieser Produkte untersagt.

Dieses Datenblatt sowie Ihren persönlichen Ansprechpartner finden Sie auch unter www.ipf.de

NOTIZEN

A large grid of graph paper for taking notes, consisting of 20 columns and 30 rows of small squares.