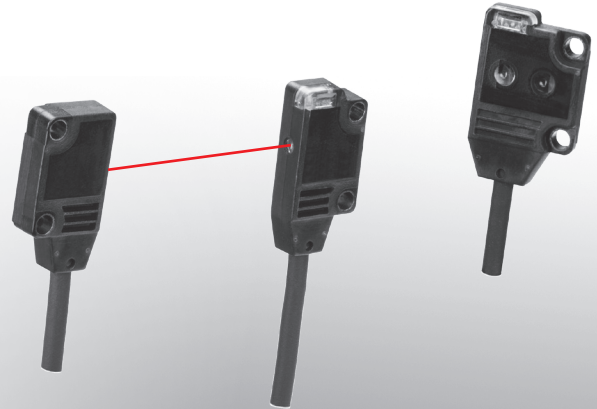
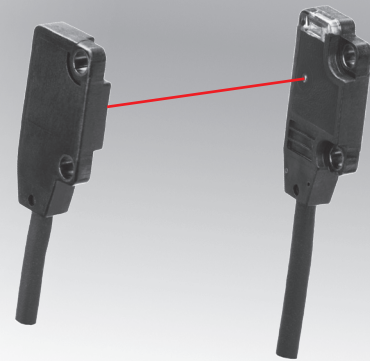


Abmessungen **14,5 x 10 x 3,5mm**  
**14,5 x 13 x 3,5mm**  
**14,5 x 4,5 x 10mm**

**Einweg-Schranken** Reichweite **bis 1000mm**  
**Taster** Tastweite **2 bis 25mm**



- ✓ Hohe Wiederholgenauigkeit
- ✓ Extrem kompakte Abmessungen
- ✓ Robustes Kunststoffgehäuse
- ✓ Rote LED für Schaltzustand
- ✓ Grüne LED für Funktionsreserve
- ✓ Eingebauter Verstärker
- ✓ Hohe Schaltfrequenz
- ✓ Anschluss über Kabel oder M8-Kabelstecker



**Sichtbares Rotlicht**  
**Kleiner Lichtstrahldurchmesser**



**Beschreibung**

Die Geräte der Bauform **Q3** und **Q4** zählen zu den kleinsten optischen Sensoren weltweit. Durch ihre äußerst kompakten Abmessungen können sie in Bereichen eingesetzt werden, die bisher nur Lichtleitern vorbehalten waren. Die Sensoren besitzen so hohe Wiederholgenauigkeiten, dass sie mit Lasersensoren verglichen werden können. Die Geräte arbeiten mit sichtbarem Rotlicht. Somit wird das Justieren sehr vereinfacht. Der Lichttaster **OTQ30100** ist ein sogenannter Fixfokus-Lichttaster. Sein Lichtstrahl zeichnet sich durch eine sehr geringe Streuung aus, so dass sehr kleine, sogar durchsichtige Objekte erfasst werden können. Der kleinste Lichtfleckdurchmesser befindet sich genau in der Mitte des Nennbereiches. Die Arbeitsweise des Gerätes beruht auf dem energetischen

Prinzip. Somit wird auf hellen oder reflektierenden Flächen ein deutlich größerer Schaltabstand erzielt. Die Einweglichtschranken sind in verschiedenen Ausführungen lieferbar. Die maximale Reichweite beträgt trotz der geringen Abmessungen bis zu 1m.

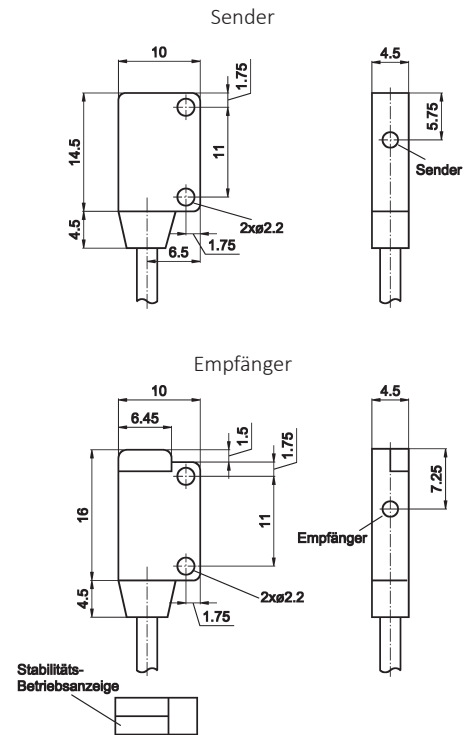
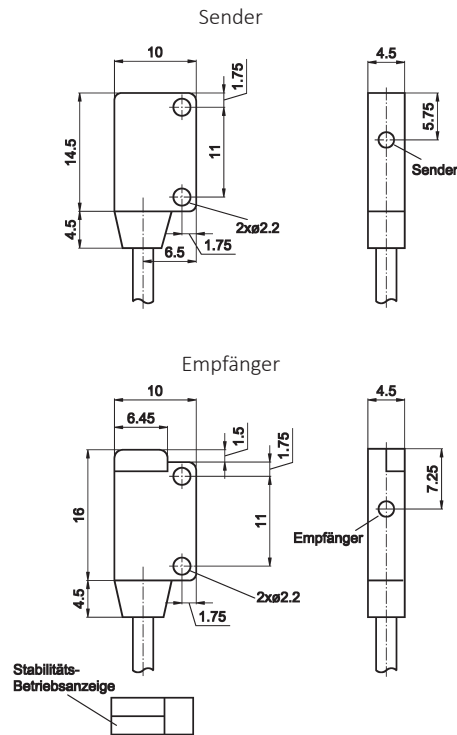
**Anwendungsbeispiele**

- ▶ Anwesenheitskontrolle verschiedenster Objekte
- ▶ Kollisionsvermeidung bei Zustellbewegungen
- ▶ Überwachung von Objekt- und Stapelhöhen
- ▶ Grenzmelder, Positionsschalter und Impulsgeber
- ▶ Greiferabfragen

Artikel-Nr.	OYQ30100	OYQ30103
Variante	Einweg-Schranke	Einweg-Schranke
Anschluss	Kabel	Kabel
Reichweite	150mm	1000mm
<b>TECHNISCHE DATEN</b>		
Reichweite	150mm	1000mm
Mindestobjektgröße	undurchsichtig, Ø 1mm	undurchsichtig, Ø 2mm
Ausgangssignal	pnp, Dunkelschaltung **	pnp, Dunkelschaltung **
Betriebsspannung	12 ... 24V DC ± 10%	12 ... 24V DC ± 10%
Stromaufnahme (ohne Last)	≤ 15mA *, ≤ 10mA **	≤ 15mA *, ≤ 10mA **
Ausgangsstrom (max. Last)	50mA **	50mA **
Spannungsabfall (max. Last)	1,0V DC **	1,0V DC **
Sendeelement (getaktet)	LED, rotlicht *	LED, rotlicht *
Wellenlänge	680nm *	680nm *
Ansprechzeit	max. 0,5ms	max. 0,5ms
Hysterese	-	-
Wiederholgenauigkeit	0,05mm	0,05mm
Anzeige (Signal)	LED rot **	LED rot **
Anzeige (Funktionsreserve)	LED grün **	LED grün **
Kurzschlussfest	+ **	+ **
Verpolungssicher	+	+
Abmessungen	14,5x10x3,5mm	14,5x10x3,5mm
Material (Gehäuse)	PET	PET
Material (Linse)	Polyalylat	Polyalylat
Temperatur (Betrieb)	-25 ... +55°C	-25 ... +55°C
Schutzart (EN 60529)	IP67	IP67
Anschluss	2m PVC-Kabel, 3-adrig ** 2m PVC-Kabel, 2-adrig *	2m PVC-Kabel, 3-adrig ** 2m PVC-Kabel, 2-adrig *
Anschlusszubehör	-	-
Montagezubehör (Winkel)	z.B. <b>AO000077 / AO000078</b>	z.B. <b>AO000077 / AO000078</b>
* Sender		
** Empfänger		

Artikel-Nr.	OTQ30100	OTQ30170
Variante	Taster	Taster
Anschluss	Kabel	M8-Kabelstecker
Tastweite	2 ... 25mm	2 ... 25mm
<b>TECHNISCHE DATEN</b>		
Tastweite	2 ... 25mm	2 ... 25mm
Mindestobjektgröße	∅ 1mm	∅ 1mm
Ausgangssignal	pnp, Hellschaltung	pnp, Hellschaltung
Betriebsspannung	12 ... 24V DC ± 10%	12 ... 24V DC ± 10%
Stromaufnahme (ohne Last)	≤ 20mA	≤ 20mA
Ausgangsstrom (max. Last)	50mA	50mA
Spannungsabfall (max. Last)	1,0V DC	1,0V DC
Sendeelement	LED, rotlicht	LED, rotlicht
Wellenlänge	680nm	680nm
Ansprechzeit	< 0,5ms	< 0,5ms
Hysterese	15% der Tastweite	15% der Tastweite
Wiederholgenauigkeit	0,1mm	0,1mm
Anzeige (Signal)	LED rot	LED rot
Anzeige (Funktionsreserve)	LED grün	LED grün
Kurzschlussfest	+	+
Verpolungssicher	+	+
Abmessungen	14,5x13x3,5mm	14,5x13x3,5mm
Material (Gehäuse)	PET	PET
Material (Linse)	Polyälylat	Polyälylat
Temperatur (Betrieb)	-25 ... +55°C	-25 ... +55°C
Schutzart (EN 60529)	IP67	IP67
Anschluss	2m PVC-Kabel, 3-adrig	M8-Kabelstecker 300mm, 3-adrig
Anschlusszubehör	-	z.B. <b>VK200075</b>
Montagezubehör (Winkel)	z.B. <b>AO000077 / AO000078</b>	z.B. <b>AO000077 / AO000078</b>

Artikel-Nr.	OYQ40100	OYQ40103
Variante	Einweg-Schranke	Einweg-Schranke
Anschluss	Kabel	Kabel
Reichweite	150mm	500mm

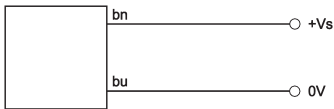


## TECHNISCHE DATEN

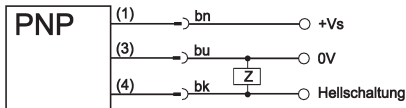
Reichweite	150mm	500mm
Mindestobjektgröße	undurchsichtig, $\varnothing$ 1mm	undurchsichtig, $\varnothing$ 2mm
Ausgangssignal	pnp, Dunkelschaltung **	pnp, Dunkelschaltung **
Betriebsspannung	12 ... 24V DC $\pm$ 10%	12 ... 24V DC $\pm$ 10%
Stromaufnahme (ohne Last)	$\leq$ 15mA **, $\leq$ 10mA *	$\leq$ 15mA **, $\leq$ 10mA *
Ausgangsstrom (max. Last)	50mA **	50mA **
Spannungsabfall (max. Last)	1,0V DC **	1,0V DC **
Sendeelement (getaktet)	LED, rotlicht *	LED, rotlicht *
Wellenlänge	680nm *	680nm *
Ansprechzeit	$<$ 0,5ms	$<$ 0,5ms
Hysterese	-	-
Wiederholgenauigkeit	0,05mm	0,05mm
Anzeige (Signal)	LED rot **	LED rot **
Anzeige (Funktionsreserve)	LED grün **	LED grün **
Kurzschlussfest	+ **	+ **
Verpolungssicher	+	+
Abmessungen	14,5x4,5x10mm	14,5x4,5x10mm
Material (Gehäuse)	PET	PET
Material (Linse)	Polyalylat	Polyalylat
Temperatur (Betrieb)	-25 ... +55°C	-25 ... +55°C
Schutzart (EN 60529)	IP67	IP67
Anschluss	2m PVC-Kabel, 3-adrig ** 2m PVC-Kabel, 2-adrig *	2m PVC-Kabel, 3-adrig ** 2m PVC-Kabel, 2-adrig *
Anschlusszubehör	-	-
Montagezubehör (Winkel)	z.B. <b>A000079</b>	z.B. <b>A000079</b>
* Sender		
** Empfänger		

**Anschluss**

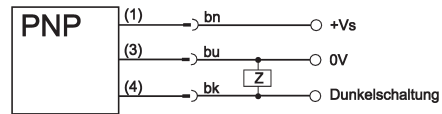
Sender



Taster

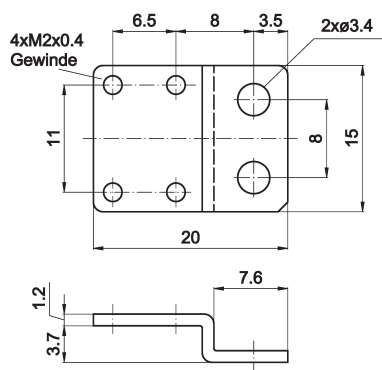


Empfänger

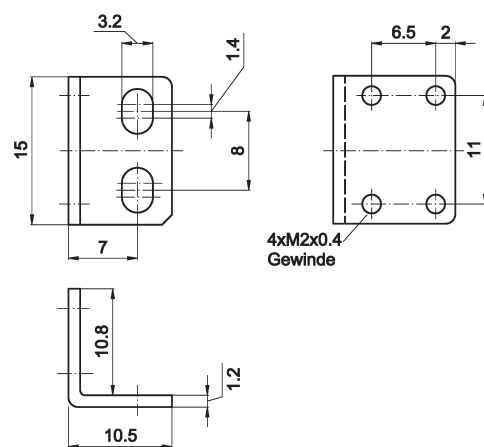


**Aderfarben:** bn = braun (1), bu = blau (3), bk = schwarz (4)

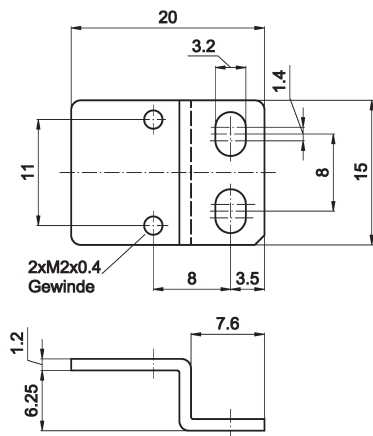
Montagewinkel **AO000077** für **OYQ3**



Montagewinkel **AO000078** für **OYQ3**



Montagewinkel **AO000079** für **OYQ4**



**ZUBEHÖR**

Artikel-Nr.	Bezeichnung	Material
AO000077	Winkel <b>OYQ3</b>	verzinktes Stahlblech
AO000078	Winkel <b>OYQ3</b>	verzinktes Stahlblech
AO000079	Winkel <b>OYQ4</b>	verzinktes Stahlblech

Dieses Datenblatt enthält nur die lieferbaren Standard-Varianten. Für andere Ausgangs- und Anschlussvarianten bitten wir um Ihre Anfrage.

Zu den Steckergeräten liefern wir Ihnen gerne die passende Kabeldose. Eine Aufstellung finden Sie im Katalogabschnitt „Zubehör“ unter „Kabeldose ipf-SENSORFLEX®“ oder im Suchfenster auf unserer Internetseite [www.ipf.de](http://www.ipf.de) mit dem Suchbegriff „VK“.

**Sicherheitshinweis:** Bei direkter Auswirkung auf die Personensicherheit ist die Anwendung dieser Produkte untersagt.

Dieses Datenblatt sowie Ihren persönlichen Ansprechpartner finden Sie auch unter [www.ipf.de](http://www.ipf.de)

---

**NOTIZEN**

