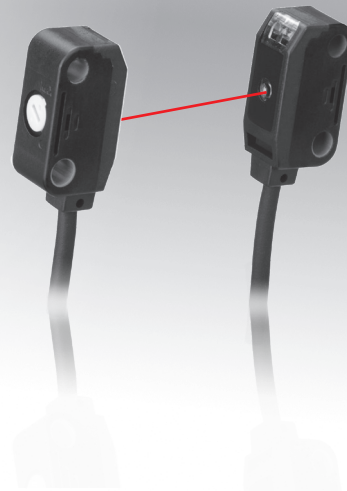


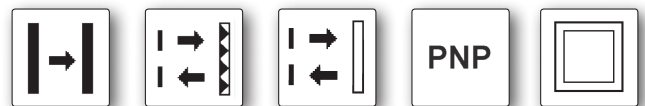
Abmessungen	<b>8,2 x 19 x 10,5mm</b> <b>8,2 x 22 x 12,3mm</b>	
<b>Einweg-Schranken</b>	Reichweite	<b>2m</b>
<b>Reflex-Schranken</b>	Reichweite	<b>30mm bis 200mm</b>
<b>Taster</b>	Tastweite	<b>5mm bis 160mm</b>



- ✓ **Schnelle Ansprechzeit durch hohe Schaltfrequenz**
- ✓ **Einstellbare Empfindlichkeit über Potenziometer direkt am Sensor**
- ✓ **LED-Anzeige für Schaltzustand (orange) und Funktionsreserve (grün) über Dual-LED**
- ✓ **Hohe Schutzart durch Anschluss über fest vergossene Leitung**
- ✓ **Einfache Ausrichtung mit sichtbarem Rotlicht**
- ✓ **Industriegerecht und montagefreundlich**
- ✓ **Robustes Kunststoffgehäuse mit Metallringensätzen für M3-Befestigung**



**Miniaturbauform mit integriertem Verstärker**



**Beschreibung**

Die optischen Sensoren der Serie **Q8** verfügen über kleinste mechanische Abmessungen. Durch ihre äußerst kompakte Form können sie in Bereichen eingesetzt werden, die bisher hauptsächlich Lichtleitern vorbehalten waren. Diese Sensoren besitzen ähnlich hohe Wiederholgenauigkeiten wie Lasersensoren und arbeiten mit sichtbarem Rotlicht. Somit wird die Einstellung (Empfindlichkeit) und die Ausrichtung sehr vereinfacht. Auch stehen zwei sogenannte Fixfokus-Lichttaster zur Verfügung. Ihr Lichtstrahl hat eine sehr geringe Streuung, so dass kleinste und sogar durchsichtige Objekte erfasst werden können. Der minimale Lichtfleckdurchmesser befindet sich genau in der Mitte des Nennbereiches. Alle diese Geräte verfügen über eine Empfindlichkeitseinstel-

lung. Eine Besonderheit bietet die Einweglichtschranke, deren Sendeleistung einstellbar ist. Am Empfänger kann zusätzlich zwischen Hell- oder Dunkelschaltung gewählt werden.

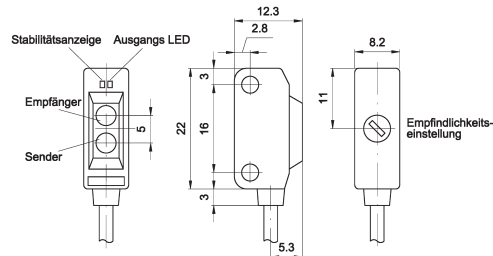
**Anwendungsbeispiele**

- ▶ Positionierungs- und Erfassungsaufgaben in vielfältigen Anwendungsbereichen
- ▶ Anwesenheitskontrolle verschiedenster und kleinster Objekte
- ▶ Überwachung und Kantenerfassung von Objekt- und Stapelhöhen
- ▶ Berührungslose Lagererkennung kleiner und großer Teile

Artikel-Nr.	OYQ80300	OYQ80300
Variante	Einweg-Schranke / Sender	Einweg-Schranke / Empfänger
Reichweite	0 ... 2000mm	0 ... 2000mm
Ausgangssignal	-	pnp, Hell- / Dunkelschaltung
<b>TECHNISCHE DATEN</b>		
Reichweite	0 ... 2000mm	0 ... 2000mm
Mindestobjektgröße	∅ 3mm	∅ 3mm
Ausgangssignal	-	pnp, Hell- / Dunkelschaltung
Betriebsspannung	12 ... 24V DC ±10%	12 ... 24V DC ±10%
Stromaufnahme (ohne Last)	≤ 10mA	≤ 15mA
Ausgangsstrom (max. Last)	-	50mA
Spannungsabfall (max. Last)	-	1V DC
Sendeelement (getaktet)	LED Rotlicht	-
Wellenlänge	680nm	-
Hysterese	-	-
Wiederholgenauigkeit	-	< 0,05mm
Ansprechzeit	-	< 0,5ms
Anzeige (Signal)	-	LED orange
Anzeige (Funktionsreserve)	-	LED grün
Einstellung	Potenzio­meter: Sendeleistung	-
Kurzschlussfest	-	+
Verpolungssicher	+	+
Abmessungen	8,2x19x10,5mm	8,2x19x10,5mm
Material (Gehäuse)	PET	PET
Material (Linse)	Kunststoff	Kunststoff
Temperatur (Betrieb)	-25 ... +55°C	-25 ... +55°C
Temperatur (Lagerung)	-30 ... +70°C	-30 ... +70°C
Schutzart (EN 60529)	IP67	IP67
Anschluss	2m PUR Kabel, 2-adrig	2m PUR Kabel, 3-adrig
Montagezubehör	z.B. Winkel <b>AO000075</b>	z.B. Winkel <b>AO000075</b>
Die Artikelnummer <b>OY...</b> beinhaltet Sender und Empfänger.		

<b>Artikel-Nr.</b>	<b>ORQ80100</b>
<b>Variante</b>	<b>Reflex-Schranke</b>
<b>Reichweite</b>	<b>30 ... 200mm</b>
<b>Ausgangssignal</b>	<b>pnp, Dunkelschaltung</b>

1



**TECHNISCHE DATEN**

Reichweite	30 ... 200mm
Mindestobjektgröße	∅ 15mm
Ausgangssignal	pnp, Dunkelschaltung
Betriebsspannung	12 ... 24V DC ±10%
Stromaufnahme (ohne Last)	≤ 20mA
Ausgangsstrom (max. Last)	50mA
Spannungsabfall (max. Last)	1V DC
Sendeelement (getaktet)	LED Rotlicht
Wellenlänge	680nm
Hysterese	-
Wiederholgenauigkeit	≤ 0,5mm
Ansprechzeit	< 0,5ms
Anzeige (Signal)	LED orange
Anzeige (Funktionsreserve)	LED grün
Einstellung (Empfindlichkeit)	Potenzio meter
Kurzschlussfest	+
Verpolungssicher	+
Abmessungen	8,2x22x12,3mm
Material (Gehäuse)	PET
Material (Linse)	Kunststoff
Temperatur (Betrieb)	-25 ... +55°C
Temperatur (Lagerung)	-30 ... +70°C
Schutzart (EN 60529)	IP67
Anschluss	2m Kabel, PUR, 3-adrig
Montagezubehör	z.B. Winkel <b>AO000075</b>
Zubehör	z.B. Reflektor <b>AO000088</b>

Der Reflektor **AO000088**  
ist im Lieferumfang enthalten

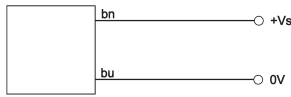
Artikel-Nr.	OTQ80100	OTQ80103	OTQ80106
Variante	Taster, fokussiert	Taster, konvergent	Taster, energetisch
Tastweite	6 ... 14mm	45 ... 115mm	5 ... 160mm

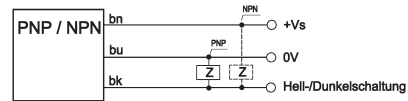
TECHNISCHE DATEN			
Tastweite	6 ... 14mm	45 ... 115mm	5 ... 160mm
Mindestobjektgröße	∅ 0,1mm	∅ 1mm	Büropapier, weiß, 50x50mm
Ausgangssignal	pnp, Hellschaltung	pnp, Hellschaltung	pnp, Hellschaltung
Betriebsspannung	12 ... 24V DC ±10%	12 ... 24V DC ±10%	12 ... 24V DC ±10%
Stromaufnahme (ohne Last)	≤ 20mA	≤ 20mA	≤ 20mA
Ausgangsstrom (max. Last)	50mA	50mA	50mA
Spannungsabfall (max. Last)	1V DC	1V DC	1V DC
Sendeelement (getaktet)	LED Rotlicht	LED Rotlicht	LED Rotlicht
Wellenlänge	680nm	680nm	680nm
Hysterese	≤ 15% von Sn	≤ 15% von Sn	≤ 15% von Sn
Wiederholgenauigkeit	< 0,05mm	< 0,3mm	< 0,3mm
Ansprechzeit	< 0,5ms	< 0,5ms	< 0,5ms
Anzeige (Signal)	LED orange	LED orange	LED orange
Anzeige (Funktionsreserve)	LED grün	LED grün	LED grün
Einstellung (Empfindlichkeit)	Potenzio meter	Potenzio meter	Potenzio meter
Kurzschlussfest	+	+	+
Verpolungssicher	+	+	+
Abmessungen	8,2x22x12,3mm	8,2x22x12,3mm	8,2x22x12,3mm
Material (Gehäuse)	PET	PET	PET
Material (Linse)	Kunststoff	Kunststoff	Kunststoff
Temperatur (Betrieb)	-25 ... +55°C	-25 ... +55°C	-25 ... +55°C
Temperatur (Lagerung)	-30 ... +70°C	-30 ... +70°C	-30 ... +70°C
Schutzart (EN 60529)	IP67	IP67	IP67
Anschluss	2m PUR Kabel, 3-adrig	2m PUR Kabel, 3-adrig	2m PUR Kabel, 3-adrig
Montagezubehör	z.B. Winkel <b>AO000075</b>	z.B. Winkel <b>AO000075</b>	z.B. Winkel <b>AO000075</b>

**Anschluss**

Sender

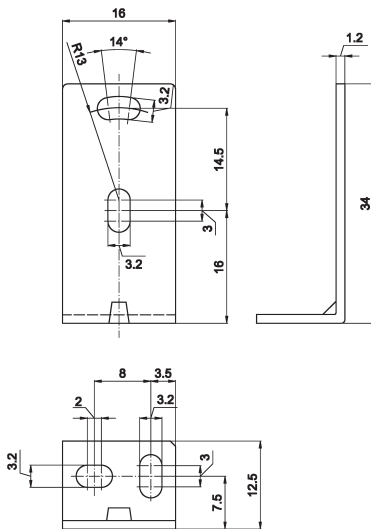


Empfänger, Reflexlichtschranke und Taster

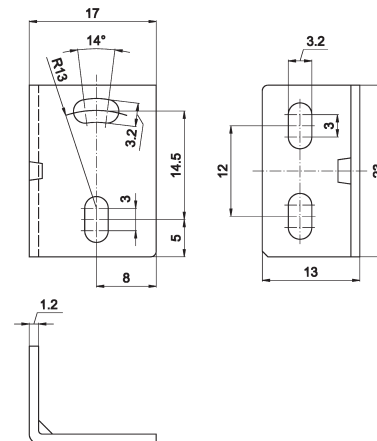


**Aderfarben:** bn = braun, bu = blau, bk = schwarz

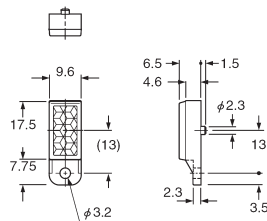
**AO000075** Winkel, Längsbefestigung



**AO000076** Winkel, Querbefestigung



**AO000088** Reflektor



**ZUBEHÖR**

Artikel-Nr.	Bezeichnung	Material
AO000075	Winkel, Längsbefestigung	verzinktes Stahlblech
AO000076	Winkel, Querbefestigung	verzinktes Stahlblech
AO000088	Reflektor	Kunststoff

Dieses Datenblatt enthält nur die lieferbaren Standard-Varianten. Für andere Ausgangs- und Anschluss-Varianten bitten wir um Ihre Anfrage.

Zu den Steckergeräten liefern wir Ihnen gerne die passende Kabeldose. Eine Aufstellung finden Sie im Katalogabschnitt „Zubehör“ unter „Kabellosen ipf-SENSORFLEX®“ oder im Suchfenster auf unserer Internetseite [www.ipf.de](http://www.ipf.de) mit dem Suchbegriff „VK“.

**Sicherheitshinweis:** Bei direkter Auswirkung auf die Personensicherheit ist die Anwendung dieser Produkte untersagt.

Dieses Datenblatt sowie Ihren persönlichen Ansprechpartner finden Sie auch unter [www.ipf.de](http://www.ipf.de)

## NOTIZEN

