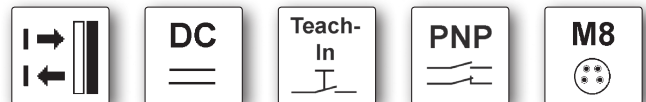


| | |
|-------------|--|
| Abmessungen | 9,2 x 10,8 x 21,2mm 9,2 x 15,8 x 16,2mm |
| Taster | Tastweite 2 bis 60mm |

- ✓ **Wahlweise statisches oder dynamisches Teach-In**
- ✓ **Hell- oder Dunkelschaltung nach Bedarf**
- ✓ **Sichtbares Rotlicht**
- ✓ **Störunterdrückung**



Einer der „Kleinsten“ mit einstellbarer Hintergrundausblendung



Beschreibung

Diese *ipf Sensoren* zählen zu den kleinsten optischen Geräten, bei denen der Verstärker bereits integriert ist. Sie besitzen so hohe Wiederholgenauigkeiten, dass sie mit Lasertastern verglichen werden können.

Sie arbeiten praktisch unabhängig von Farbe, Hintergrund und Oberfläche der zu erkennenden Objekte.

Eine LED (grün) stellt die Empfangsanzeige dar. Bei ungenügender Funktionsreserve, durch Verschmutzung oder ungünstige Ausrichtung, leuchtet die LED nicht. Dadurch wird bei der Montage die Ausrichtung erleichtert und eine Verschmutzung vor Ausfall des Gerätes erkannt. In Kombination mit der gelben LED wird die eingestellte Schaltfunktion (Öffner/Schließer) signalisiert.

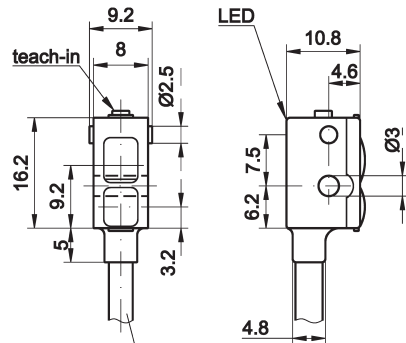
Zur Vermeidung der gegenseitigen optischen Beeinflussung verfügen die Geräte über eine Störunterdrückung. Somit ist es möglich Sensor an Sensor zu montieren (bis zu 4 Stück), ohne

dass es zu Fehlschaltungen kommt. Die Tastweite kann sowohl an unbewegten Objekten (statisch), als auch an bewegten Objekten (dynamisch), mittels Teach-Taste oder Teach-Eingang, komfortabel eingestellt werden.

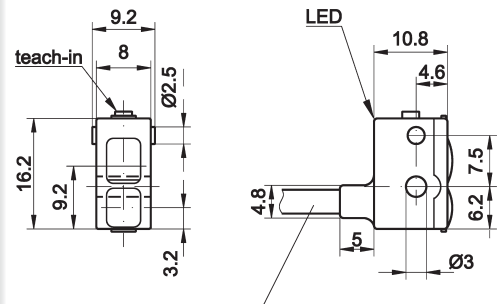
Anwendungsbeispiele

- ▶ Erfassung von Packstücken in Stapelvorrichtungen
- ▶ Einsatz bei Objektmaterialien, die von anderen Näherungsschaltern nicht erkannt werden
- ▶ Erkennung von Stapelhöhen an Be- und Entladevorrichtungen
- ▶ Der Sensor ersetzt Näherungsschalter in Anwendungen, die einen höheren Schaltabstand erfordern
- ▶ Positionserfassung an Förderbändern
- ▶ Erkennung kleinster Objekte
- ▶ Einbau auch bei sehr beschränkten Platzverhältnissen

| | | |
|----------------|--------------------------------|--------------------------------|
| Artikel-Nr. | OTQ90170 | OTQ90175 |
| Variante | Taster, Hintergrundausbuchtung | Taster, Hintergrundausbuchtung |
| Arbeitsabstand | 2 ... 60mm | 2 ... 60mm |
| Kabelabgang | gerade | gewinkelt |



D=3,5mm L=200mm M8-Kabelstecker



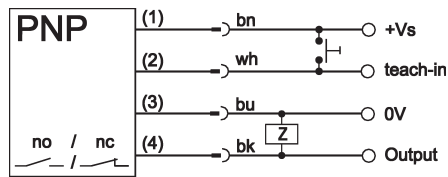
D=3,5mm L=200mm M8-Kabelstecker

TECHNISCHE DATEN

| | | |
|-----------------------------|---------------------------------------|---------------------------------------|
| Tastweite | 2 ... 60mm | 2 ... 60mm |
| Ausgangssignal | pnp, Hell- / Dunkelschaltung, no / nc | pnp, Hell- / Dunkelschaltung, no / nc |
| Betriebsspannung | 10 ... 30V DC | 10 ... 30V DC |
| Ausgangsstrom (max. Last) | 100mA | 100mA |
| Stromaufnahme (ohne Last) | ≤ 25mA | ≤ 25mA |
| Spannungsabfall (max. Last) | 1,8V DC | 1,8V DC |
| Sendeelement (getaktet) | LED, rotlicht | LED, rotlicht |
| Wellenlänge | 660nm | 660nm |
| Ansprech- und Abfallzeit | ≤ 0,5ms | ≤ 0,5ms |
| Schaltfrequenz | 1kHz | 1kHz |
| Anzeige (Schaltzustand) | LED gelb | LED gelb |
| Anzeige (Funktionsreserve) | LED grün blinkend | LED grün blinkend |
| Einstellung | Teach in | Teach in |
| Kurzschlussfest | + | + |
| Verpolungssicher | + | + |
| Störunterdrückung | + | + |
| Material (Gehäuse) | Kunststoff | Kunststoff |
| Material (Frontscheibe) | PMMA | PMMA |
| Abmessungen | 9,2x10,8x21,2mm | 9,2x15,8x16,2mm |
| Temperatur (Betrieb) | -20 ... +50°C | -20 ... +50°C |
| Schutzart (EN 60529) | IP65 | IP65 |
| Anschluss | M8-Kabelstecker, 200mm, PUR, 4-polig | M8-Kabelstecker, 200mm, PUR, 4-polig |
| Anschlusszubehör | z.B. VK200375 | z.B. VK200375 |
| Montagezubehör | AO000092 | AO000092 |
| Montagezubehör (Uni-Halter) | AO000116 | AO000116 |

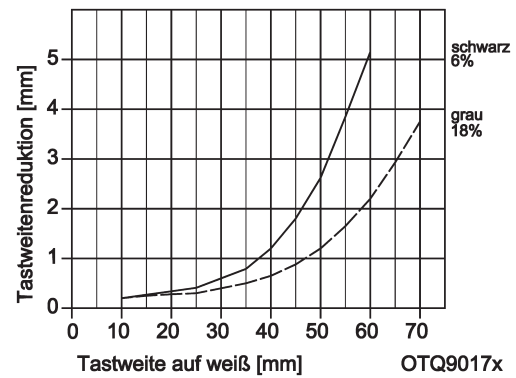
Anschluss

Steckergerät



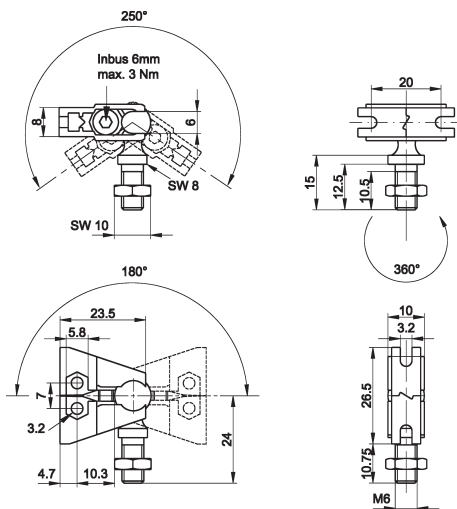
Aderfarben: bn = braun (1), wh = weiß (2), bu = blau (3), bk = schwarz (4)

Tastweitenreduktion

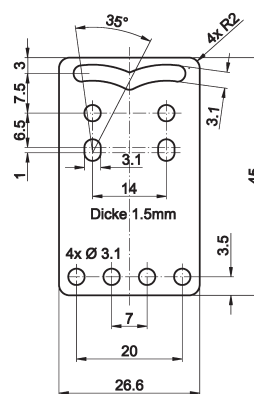


Universalhalter (Uni-Halter) AY000116

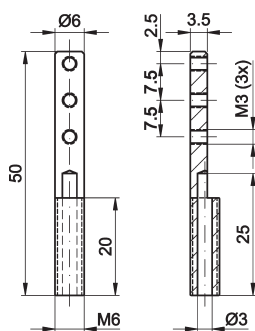
bestehend aus Grundmodul ...



... und Montageblech



Montageprofil AO000092



ZUBEHÖR

| Artikel-Nr. | Bezeichnung | Hinweis |
|-------------|-------------------------------|--|
| AY000088 | Grundmodul * | Backen: Edelstahl, Kugelzapfen: Stahl verzinkt |
| AY000116 | Befestigungssatz für Sensoren | Edelstahl |
| AO000092 | Halter, Metall, Montageprofil | Messing vernickelt |

* Das Grundmodul **AY000088** ist in jedem Befestigungssatz enthalten.

Material der Schrauben und Muttern: Stahl verzinkt

Dieses Datenblatt enthält nur die lieferbaren Standard-Varianten. Für andere Ausgangs- und Anschluss-Varianten bitten wir um Ihre Anfrage.

Zu den Steckergeräten liefern wir Ihnen gerne die passende Kabeldose. Eine Aufstellung finden Sie im Katalogabschnitt „Zubehör“ unter „Kabel Dosen **ipf-SENSORFLEX**“ oder im Suchfenster auf unserer Internetseite www.ipf.de mit dem Suchbegriff „VK“.

Sicherheitshinweis: Bei direkter Auswirkung auf die Personensicherheit ist die Anwendung dieser Produkte untersagt.

Dieses Datenblatt sowie Ihren persönlichen Ansprechpartner finden Sie auch unter www.ipf.de

NOTIZEN

