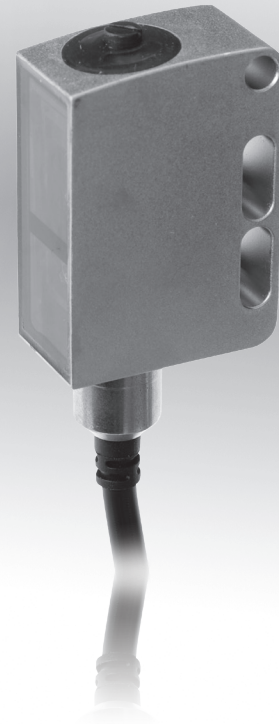
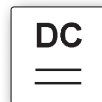
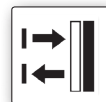


Abmessungen	14 x 35,5 x 25mm	
Taster	Tastweite	5 bis 400mm

- ✓ **Taster mit Hintergrundausblendung**
- ✓ **Breite Linie zur sicheren Erfassung von Objekten mit Durchbrüchen, Bohrungen und Nuten**
- ✓ **Kratzfeste und diffusionsdichte Frontscheibe**
- ✓ **Gegentakt-Schaltausgänge**
- ✓ **Aktive Fremdlichtunterdrückung**
- ✓ **Einstellung der Tastweite durch 8-Gang-Spindel**
- ✓ **Anschluss über M12-Kabelstecker**



**Edelstahlgehäuse,
Geschlossene Optikkonstruktion**



Beschreibung

Die Geräte verfügen über ein Edelstahlgehäuse und werden – häufig in Verbindung mit einer SPS – für automatische Produktionsabläufe und Maschinen, auch in der Lebensmittelindustrie, eingesetzt. Sie erfassen beispielsweise Gegenstände aus Metall, Glas, Kunststoff, Holz und Papier.

Der **OT370525** besitzt einen rechteckförmigen Lichtfleck. Hiermit können Objekte mit Bohrungen, Durchbrüchen und Nuten erkannt werden.

Obwohl die Entfernung der Geräte mit einer mechanischen Verstelleinheit eingestellt werden kann, bleibt die hohe Schutzart (IP69k, nur in Verbindung mit fest angeschlossenem M12-Stecker) gewährleistet.

Objekte werden unabhängig von ihrer Farbe zuverlässig erkannt. Das Funktionsprinzip dieser Taster beruht auf dem Triangulationsverfahren, bei dem die Objektposition aus dem Winkel des vom Objekt reflektierten Lichtes bestimmt wird.

Die Sensoren arbeiten alle mit sichtbarem Rotlicht und ermög-

lichen somit eine zuverlässige und einfache Justage. Die Optik besteht aus kratzfestem Kunststoff und ist diffusionsdicht.

Die gelbe LED-Anzeige leuchtet, wenn der Ausgang sicher geschaltet ist.

Selbst bei schnellen Produktionsabläufen (Schaltfrequenz des Sensors 1kHz) ermöglicht der Sensor eine sehr genaue Erfassung von Objekten direkt am Prozess.

Optoelektronische Sensoren sind unverzichtbare Bestandteile in allen automatisierten Herstellungsprozessen.

Überall dort, wo Teile berührungslos, zuverlässig und schnell erfasst, gezählt, gemessen oder positioniert werden sollen, kommen diese zum Einsatz.

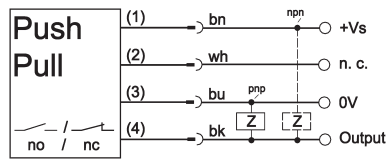
Anwendungsbeispiele

- ▶ Hochgenaue und farbanabhängige Positionsmessung
- ▶ Präzise Erfassung von Positionsabweichungen

Artikel-Nr.	OT370520	OT370525
Tastweite	5 ... 400mm	5 ... 100mm
Variante	Standard	Linie
TECHNISCHE DATEN		
Tastweite	weiß 90%: 5 ... 400mm grau 18%: 10 ... 300mm schwarz 6%: 15 ... 200mm	weiß 90%: 5 ... 100mm grau 18%: 5 ... 90mm schwarz 6%: 5 ... 80mm
Ausgangssignal	Gegentakt (Push/Pull) ¹⁾	Gegentakt (Push/Pull) ¹⁾
Betriebsspannung	10 ... 30V DC	10 ... 30V DC
Stromaufnahme (ohne Last)	≤ 15mA	≤ 15mA
Ausgangsstrom (max. Last)	100mA	100mA
Sendeelement	LED Rotlicht, getaktet	LED Rotlicht, getaktet
Wellenlänge	620nm	620nm
Lichtfleckgröße	fokussiert bei 100mm, ca. 5x5mm	3x40mm bei Tastweite 50mm
Bereitschaftsverzögerung	< 300ms	< 300ms
Ansprechzeit	< 0,5ms	< 0,5ms
Schaltfrequenz	1kHz	1kHz
Anzeige (Signal)	LED gelb	LED gelb
Anzeige (Betrieb)	LED grün	LED grün
Einstellung (Schaltpunkt)	Potenzio­meter	Potenzio­meter
Kurzschlussfest	+	+
Verpolungssicher	+	+
Abmessungen	14x35,5x25mm	14x35,5x25mm
Material (Gehäuse)	Edelstahl	Edelstahl
Material (Frontscheibe)	PMMA, kratzfest und diffusionsdicht	PMMA, kratzfest und diffusionsdicht
Temperatur (Betrieb)	-30 ... +70°C	-30 ... +70°C
Temperatur (Lagerung)	-30 ... +70°C	-30 ... +70°C
Schutzart (EN 60529)	IP67, IP69k ²⁾	IP67, IP69k ²⁾
Anschluss	M12-Stecker, 4-polig	M12-Stecker, 4-polig
Anschlusszubehör	z.B. VK200325	z.B. VK200325
Montagezubehör	AY000119	AY000119
<p>1) Die Push-Pull (Gegentakt) Schaltausgänge dürfen nicht parallel geschaltet werden</p> <p>2) Nur in Verbindung mit fest angeschlossenem M12-Stecker</p>		

Anschluss

OT37052x



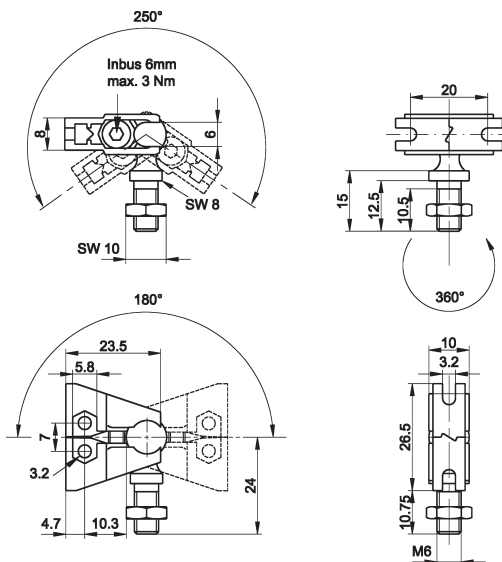
Output 1: PNP hellschaltend, NPN dunkelschaltend

Output 2: PNP dunkelschaltend, NPN hellschaltend

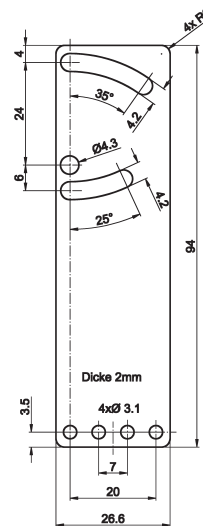
Aderfarben: bn = braun (1), wh = weiß (2), bu = blau (3), bk = schwarz (4)

Universalhalter (Uni-Halter) AY000119

bestehend aus Grundmodul ...



... und Montageblech



ZUBEHÖR

Artikel-Nr.	Bezeichnung	Hinweis
AY000088	Grundmodul *	Backen: Edelstahl, Kugelzapfen: Stahl verzinkt
AY000119	Befestigungssatz für Sensoren	Edelstahl

* Das Grundmodul **AY000088** ist in jedem Befestigungssatz enthalten.

Material der Schrauben und Muttern: Stahl verzinkt

Dieses Datenblatt enthält nur die lieferbaren Standard-Varianten. Für andere Ausgangs- und Anschluss-Varianten bitten wir um Ihre Anfrage.

Zu den Steckergeräten liefern wir Ihnen gerne die passende Kabeldose. Eine Aufstellung finden Sie im Katalogabschnitt „Zubehör“ unter „Kabel Dosen **ipf-SENSORFLEX**“ oder im Suchfenster auf unserer Internetseite www.ipf.de mit dem Suchbegriff „VK“.

Sicherheitshinweis: Bei direkter Auswirkung auf die Personensicherheit ist die Anwendung dieser Produkte untersagt.

Dieses Datenblatt sowie Ihren persönlichen Ansprechpartner finden Sie auch unter www.ipf.de

NOTIZEN

A large grid area for taking notes, consisting of a 20x30 grid of small squares. The grid is empty and occupies the central portion of the page.