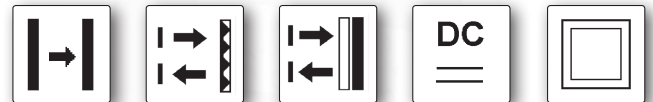


Abmessungen	12,4 x 35 x 35mm		
Einweg-Schranken	Reichweite		7,5m
Reflex-Schranken	Reichweite		5m
Taster	Tastweite		15 bis 300mm

- ✓ **Taster mit Hintergrundausblendung**
- ✓ **Reflex-Schranken mit Polfilter**
- ✓ **Einfach justierbar**
- ✓ **Hohe Schaltabstände**
- ✓ **Hell- und Dunkelschaltung**
- ✓ **Schnelle Ansprechzeit**
- ✓ **LED-Anzeige des Schaltsignales**
- ✓ **Schutzart IP67**
- ✓ **Kabelanschluss oder M8-Stecker**



**Sichtbares Rotlicht
Robustes Metallgehäuse**



Beschreibung

Optoelektronische Sensoren sind unverzichtbare Bestandteile in allen automatisierten Herstellungsprozessen. Überall dort, wo Teile berührungslos, zuverlässig und schnell erfasst, gezählt, gemessen oder positioniert werden sollen, kommen diese zum Einsatz.

Die Geräte verfügen über ein Zinkdruckgussgehäuse und werden, häufig in Verbindung mit einer SPS, für automatische Produktionsabläufe und Maschinen eingesetzt. Sie erfassen beispielsweise Gegenstände aus Metall, Glas, Kunststoff, Holz und Papier.

Eine Funktionsüberwachung des Sensors ist bei den Einweg-Schranken durch den Testeingang im Sender möglich. Hierzu wird das Potenzial der Betriebsspannung auf den entsprechenden Kontakt gelegt.

Obwohl die Entfernung der Taster-Geräte mit einer mechanischen Verstelleinheit eingestellt werden kann, bleibt die hohe Schutzart (IP67) gewährleistet. Objekte werden unabhängig

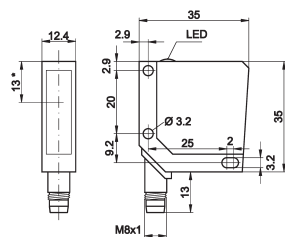
von ihrer Farbe zuverlässig erkannt. Das Funktionsprinzip dieser Taster beruht auf dem Triangulationsverfahren, bei dem die Objektposition aus dem Winkel des vom Objekt reflektierten Lichtes bestimmt wird.

Die Sensoren arbeiten alle mit sichtbarem Rotlicht und ermöglichen somit eine zuverlässige und einfache Justage. Die gelbe LED-Anzeige leuchtet, wenn der Ausgang sicher geschaltet ist. Wenn bei den Reflex-Schranken die gelbe LED bei geschaltetem Ausgang blinkt, arbeitet das jeweilige Gerät ohne ausreichende Funktionsreserve, z. B. durch Verschmutzung oder Dejustage.

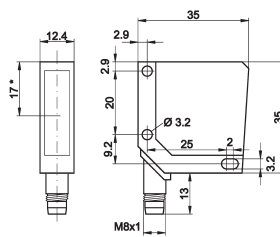
Anwendungsbeispiele

- ▶ Anwesenheitskontrolle verschiedenster Objekte
- ▶ Kollisionsvermeidung bei Zustellbewegungen
- ▶ Überwachung von Objekt- und Stapelhöhen
- ▶ Grenzmelder, Positionsschalter und Impulsgeber

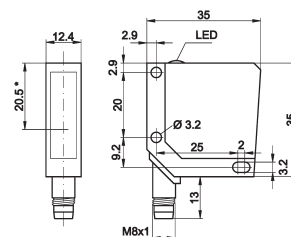
Artikel-Nr.	OE160470	OS160070	OR160470
Variante	Empfänger Einweg-Schranke	Sender Einweg-Schranke	Reflex-Schranke mit Polfilter
Anschluss	M8-Stecker	M8-Stecker	M8-Stecker
Reichweite	6m	-	5m



* Empfängerachse: 13mm



* Senderachse: 17mm

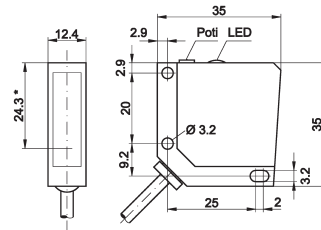


* Senderachse: 20.5mm

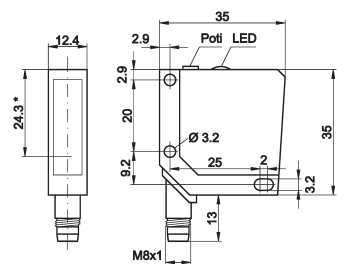
TECHNISCHE DATEN

Reichweite	6m	-	5m
Ausgangssignal	pnp, Hell- Dunkelschalung	-	pnp, Hell- Dunkelschalung
Betriebsspannung	10 ... 30V DC	10 ... 30V DC	10 ... 30V DC
Stromaufnahme (ohne Last)	≤ 18mA	≤ 30mA	≤ 35mA
Ausgangsstrom (max. Last)	100mA	-	100mA
Spannungsabfall (max. Last)	1,8V DC	-	1,8V DC
Sendeelement (getaktet)	-	LED, Rotlicht	LED, Rotlicht
Wellenlänge (Sender)	-	660nm	660nm
Schaltfrequenz	500Hz	-	500Hz
Anzeige (Signal/Reserve)	LED gelb / LED gelb blinkend	-	LED gelb / LED gelb blinkend
Einstellung (Empfindlichkeit)	-	-	-
Testeingang	-	Betriebsspannung auf Kontakt 4	-
Kurzschlussfest	+	-	+
Verpolungssicher	+	+	+
Abmessungen	12,4x35x35mm	12,4x35x35mm	12,4x35x35mm
Material (Gehäuse)	Zinkdruckguss	Zinkdruckguss	Zinkdruckguss
Material (Frontscheibe)	Kunststoff PMMA	Kunststoff PMMA	Kunststoff PMMA
Temperatur (Betrieb)	-25 ... +65°C	-25 ... +65°C	-25 ... +65°C
Schutzart (EN 60529)	IP67	IP67	IP67
Anschluss	M8-Stecker, 4-polig	M8-Stecker, 4-polig	M8-Stecker, 4-polig
Anschlusszubehör	z.B. VK200371	z.B. VK200371	z.B. VK200371
Montagezubehör (Winkel)	z.B. AO000067	z.B. AO000067	z.B. AO000067
Montagezubehör (Uni-Halter)	AY000118	AY000118	AY000118

Artikel-Nr.	OT160400	OT160470
Variante	Taster mit Hintergrundausbuchtung	Taster mit Hintergrundausbuchtung
Anschluss	Kabel	M8-Stecker
Tastweite	15 ... 300mm	15 ... 300mm



* Senderachse: 24.3mm



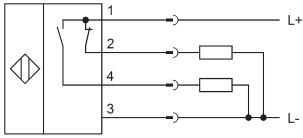
* Senderachse: 24.3mm

TECHNISCHE DATEN

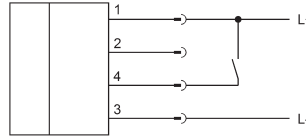
Tastweite	15 ... 300mm	15 ... 300mm
Ausgangssignal	pnp, Hell- Dunkelschalung	pnp, Hell- Dunkelschalung
Betriebsspannung	10 ... 30V DC	10 ... 30V DC
Stromaufnahme (ohne Last)	≤ 35mA	≤ 35mA
Ausgangsstrom (max. Last)	100mA	100mA
Spannungsabfall (max. Last)	1,8V DC	1,8V DC
Sendeelement (getaktet)	LED, Rotlicht	LED, Rotlicht
Wellenlänge (Sender)	660nm	660nm
Schaltfrequenz	500Hz	500Hz
Anzeige (Signal/Reserve)	LED gelb /-	LED gelb /-
Einstellung (Empfindlichkeit)	mechanisch, 5 Umdrehungen	mechanisch, 5 Umdrehungen
Störunterdrückung	+	+
Kurzschlussfest	+	+
Verpolungssicher	+	+
Abmessungen	12,5x35x35mm	12,5x35x35mm
Material (Gehäuse)	Zinkdruckguss	Zinkdruckguss
Material (Frontscheibe)	Kunststoff PMMA	Kunststoff PMMA
Temperatur (Betrieb)	-25 ... +65°C	-25 ... +65°C
Schutzart (EN 60529)	IP67	IP67
Anschluss	2m PVC-Kabel, 4-adrig	M8-Stecker, 4-polig
Anschlusszubehör	-	z.B. VK200371
Montagezubehör (Winkel)	z.B. AO000067	z.B. AO000067
Montagezubehör (Uni-Halter)	AY000118	AY000118

Anschluss

Hell- und Dunkel-Schaltung

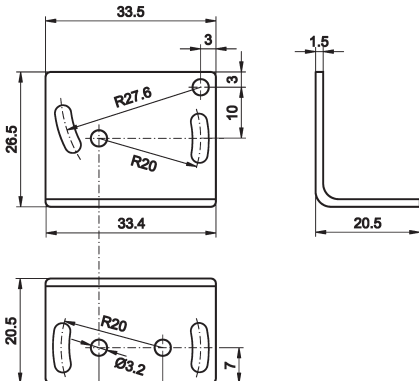


Sender Einweg-Schranke



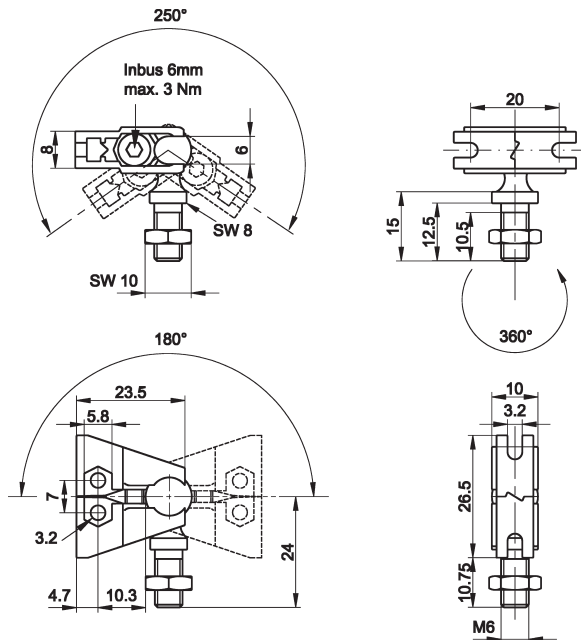
Aderfarben: BN = braun (1), WH = weiß (2), BU = blau (3), BK = schwarz (4)

Montagewinkel AO00067

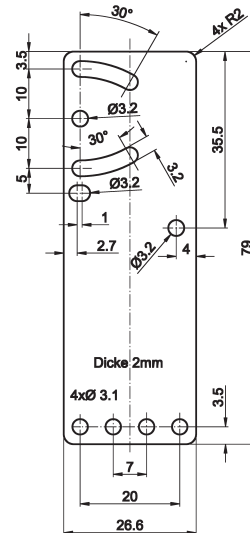


Montagezubehör (Uni-Halter) AY000118

bestehend aus Grundmodul



...und Montageblech



Dieses Datenblatt enthält nur die lieferbaren Standard-Varianten. Für andere Ausgangs- und Anschluss-Varianten bitten wir um Ihre Anfrage.

Zu den Steckergeräten liefern wir Ihnen gerne die passende Kabeldose. Eine Aufstellung finden Sie im Katalogabschnitt „Zubehör“ unter „Kabel Dosen **ipf-SENSORFLEX**“ oder im Suchfenster auf unserer Internetseite www.ipf.de mit dem Suchbegriff „VK“.

Sicherheitshinweis: Bei direkter Auswirkung auf die Personensicherheit ist die Anwendung dieser Produkte untersagt.