

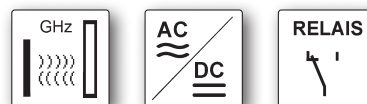
Abmessungen **127 x 102 x 97mm**

Taster Tastweite **3,5 bis 7m**

- ✓ Erfassungsbereich einstellbar
- ✓ Bewegungsrichtungsabhängige Objekterkennung wählbar
- ✓ Empfindlichkeitseinstellung durch Taster oder optionale Fernbedienung
- ✓ Große Reichweite
- ✓ Potenzialfreier Relaisausgang mit Wechselkontakt
- ✓ Relaisabfallzeit einstellbar von 0,5 bis 9s
- ✓ Robustes und wasserdichtes Kunststoffgehäuse
- ✓ Halterung aus eloxiertem Aluminium



Unterscheidung zwischen Fahrzeugen und Personen



Beschreibung

Der Radarsensor **RT71** arbeitet im Mikrowellenbereich mit 24,125GHz. Je nach Konfiguration erfasst das Gerät alle bewegten Objekte abhängig oder unabhängig von der Bewegungsrichtung.

Personen können ausgeblendet werden, so dass der Sensor nur noch auf Fahrzeuge reagiert. In der Vergangenheit mussten für solche Anwendungen Induktionsschleifen im Boden verlegt werden. Der Installationsaufwand dafür ist um ein Vielfaches höher und teurer als der Einsatz dieses Radarsensors.

Das Gerät kann sehr kleine Bewegungen erfassen. Trotzdem ist es unempfindlicher gegenüber Regen und Schnee als bisher lieferbare Bewegungsmelder.

Die Abfallzeit des Relais kann zwischen 0,5 und 9s eingestellt werden. Es lassen sich so sehr einfache Torsteuerungen ohne zusätzliches Zeitrelais realisieren.

Die Installation des Radarbewegungssensor sollte oberhalb eines Tores erfolgen.

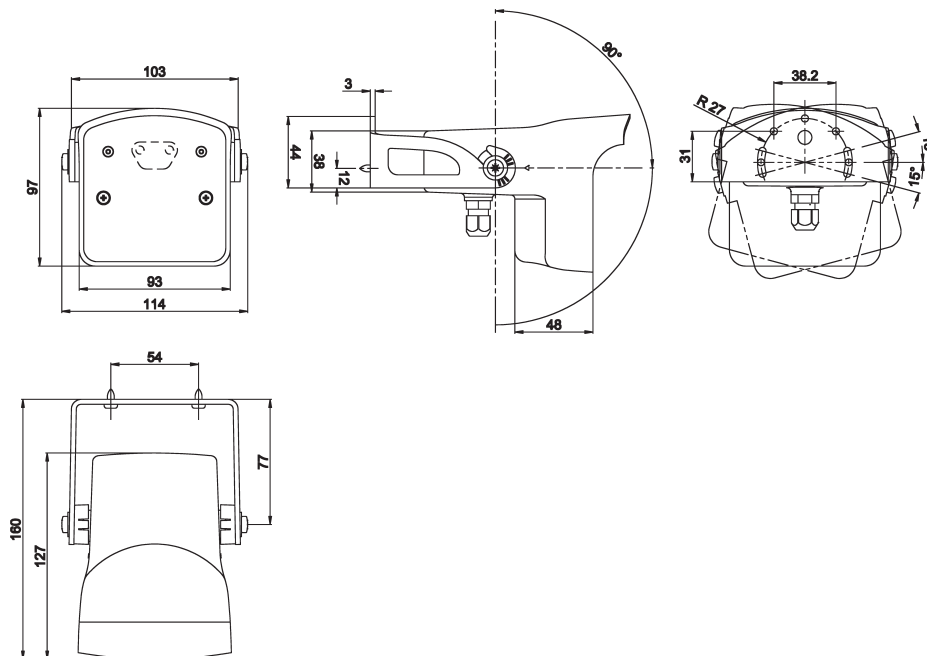
Alle Parameter können mit Hilfe von 2 Drucktastern, die sich auf der Stirnseite des Sensors befinden, oder durch die optionale Fernbedienung **AR000001** eingestellt werden.

Anwendungsbeispiele

- ▶ Steuerung von automatischen Türen und Toren
- ▶ Alarmanlagen



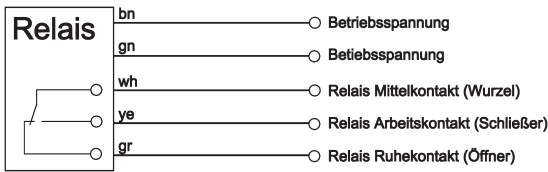
Artikel-Nr.	RT710900
Sendefrequenz	24,125Ghz
Arbeitsbereich	3,5 ... 7m
Ausgang	potenzialfreier Wechselkontakt 42V AC/DC



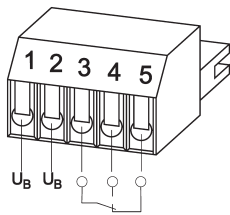
TECHNISCHE DATEN

Tastweite	3,5 ... 7m
Erfassungsbereich	4 x 5m, Installationshöhe 5m
Erfassungsmodus	Bewegung 5cm/s
Neigungswinkel	0 ... 180°C
Ausgangssignal	potenzialfreier Wechselkontakt 42V AC/DC
Betriebsspannung	12 ... 24V AC ±10% 12 ... 24V DC +30% / -10%
Leistungsaufnahme	2W
Ausgangsstrom (max. Last)	< 1A
Sendefrequenz	24,125Ghz
Sendeleistung	< 20dBm EIRP0,25mm, Dichte: < 5mW/cm²
Anzeige (Signal)	LED rot
Einstellung (Empfindlichkeit)	2 Drucktasten, Fernbedienung
Kurzschlussfest	+
Verpolungssicher	+
Material (Gehäuse)	ABS, Polycarbonat
Abmessungen	127x102x97mm
Temperatur (Betrieb)	-30 ... +60°C
Schutzart (EN 60529)	IP65
Anschluss	Kabel 10m
Zubehör	Fernbedienung AR000001

Anschluss



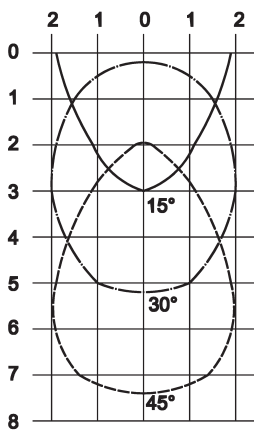
Aderfarben: bn = braun (1), gn = grün (2), wh = weiß (3), ye = gelb (4), gy = grau (5)



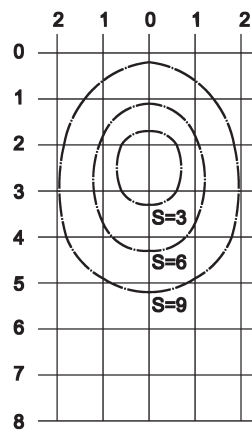
Klemme

1	Betriebsspannung (U_B)	z.B. 24V DC
2	Betriebsspannung (U_B)	z.B. 0V DC
3	Relais Mittelkontakt (Wurzel)	
4	Relais Arbeitskontakt (Schließer)	
5	Relais Ruhekontakt (Öffner)	

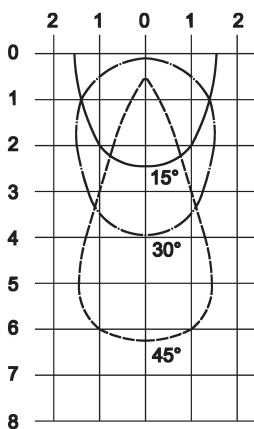
Einstellen der Erfassungsfeldgröße



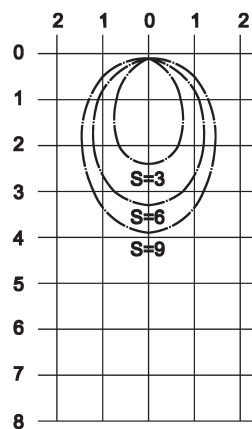
Montagehöhe: 5m
Empfindlichkeit: 9
Neigungswinkel:
15° —————
30° - - - - -
45° - - - - -



Montagehöhe: 5m
Empfindlichkeit: 3, 6, 9
Neigungswinkel: 30°



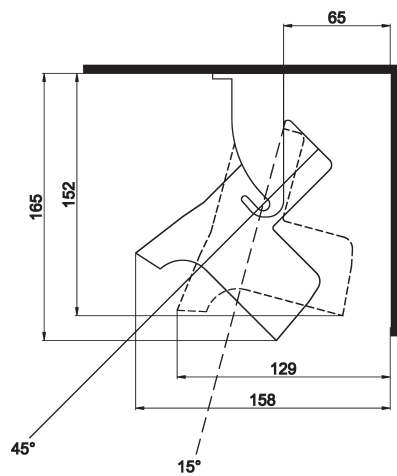
Montagehöhe: 3,5m
Empfindlichkeit: 9
Neigungswinkel:
15° —————
30° - - - - -
45° - - - - -



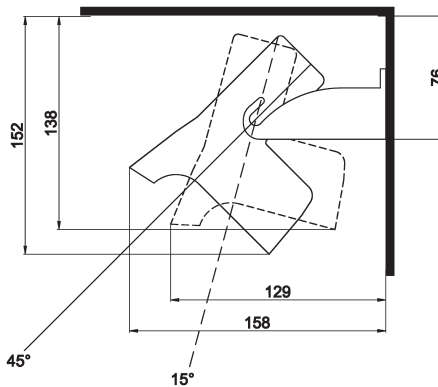
Montagehöhe: 3,5m
Empfindlichkeit: 3, 6, 9
Neigungswinkel: 30°



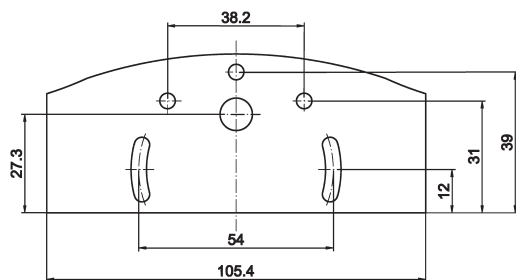
Deckenmontage



Wandmontage



Abmessungen der Halterung



ZUBEHÖR

Artikel-Nr.	Bezeichnung
AR000001	Fernbedienung

Dieses Datenblatt enthält nur die lieferbaren Standard-Varianten. Für andere Ausgangs- und Anschluss-Varianten bitten wir um Ihre Anfrage.

Sicherheitshinweis: Bei direkter Auswirkung auf die Personensicherheit ist die Anwendung dieser Produkte untersagt.

Dieses Datenblatt sowie Ihren persönlichen Ansprechpartner finden Sie auch unter www.ipf.de