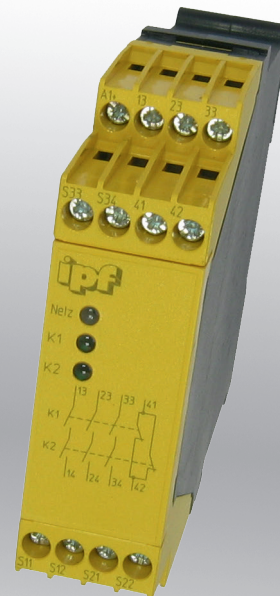


Abmessungen **22,5x118x99,0mm**

- ✓ **Zweikanalige Überwachung**
- ✓ **Kompakte Abmessungen**
- ✓ **Einfache Montage auf Normschiene und Anschluss über Schraubklemmen**



**Sicherheitskategorie bis Typ 4
„Automatischer-/Überwacher Start“**

Beschreibung

Das Sicherheitsrelais **AO000299** ist für den Einsatz mit berührungslos wirkenden Schutzeinrichtungen (BWS) bestimmt. Es stellt einen sicherheitstechnisch einwandfreien Anschluss der Sicherheitslichtgitter zu den Abschaltstromkreisen von Maschinen und Anlagenteilen sicher.

Das Sicherheitsrelais bietet die Betriebsarten „Automatischer Start“ und „Überwacher Start“. Dank der einfachen Anschluss- und Installationstechnik ist eine schnelle Inbetriebnahme gewährleistet.

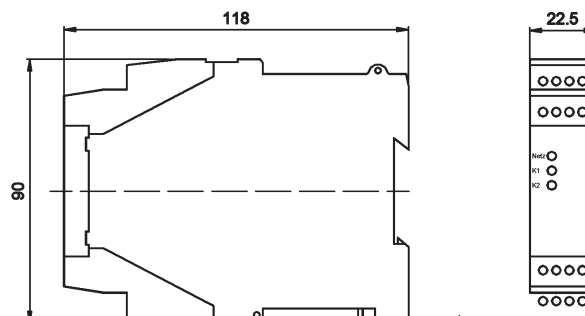
Dieses Gerät arbeitet wartungsfrei und bietet dem Bediener in allen industriellen Sicherheitsanwendungen optimalen Schutz.

Anwendungsbeispiele

- ▶ Zweikanalige Gefahrenstellensicherung durch Hand- und Fingerschutzlichtgitter
- ▶ Zweikanalige Zugangssicherung durch Körperschutzlichtgitter

Artikel-Nr.

AO000299

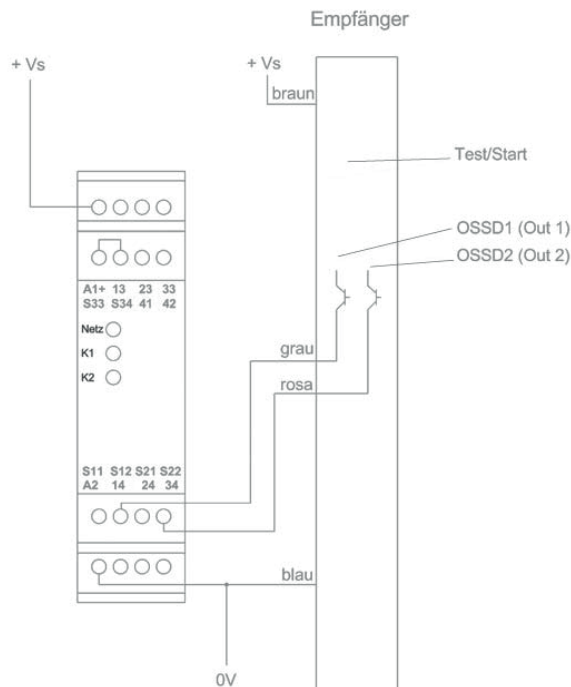


TECHNISCHE DATEN

Sicherheitskategorie	bis Typ 4										
Kanäle	2										
Passende Lichtgitter	OY32 / OY36										
Betriebsspannung	24V DC										
Leistungsaufnahme	1,7W										
Einschaltstrom (S12,S22)	35mA										
Dauerstrom (S12,S22)	20mA										
Schaltkontaktbestückung	3 Schließer (Relais, zwangsgeführt), 1 Öffner										
Schaltspannung	250V AC / 24V DC										
Schaltstrom	4A										
Schaltkontaktabsicherung (flink/träge)	6,3A / 4A										
Schaltleistung (ohmsche Last)	max. 1500VA										
Schaltspiele (mechanisch/elektrisch)	> 1,5 * 10 ⁵ / > 20 * 10 ⁶										
Abfallzeit	< 20ms										
Spannung an Anschlussklemme S11	24V DC (keinen zusätzlichen Verbraucher anschließen!)										
Kurzschlussfest	-										
Verpolungssicher	-										
Abmessungen	22,5x118x99mm										
Material (Gehäuse)	Thermoplast										
Leistungsdaten (Eingangskreis mit 2x1,5mm ²)	max. 100m (pro Leitung), min. 150nF/km, min. 11,7Ohm/km, bei 2x1,5mm ² und 25°C										
Schockfestigkeit (VDE 0160)	5g, 33Hz										
Temperatur (Betrieb)	-15 ... +55°C										
Schutzart (EN 60529)	IP40 (Gehäuse) / IP20 (Klemmen)										
Leiteranschluss (max.)	1x2,5mm ² / 1x4,0mm ² (Litze mit Hülse / Massivdraht)										
Montagezubehör	Schnappbefestigung für Normschiene (integriert)										
Zertifizierungen	<table border="0"> <tr> <td>Geprüft nach:</td> <td>EN ISO 13849-1</td> </tr> <tr> <td>Erreichtes Level / Kategorie</td> <td>Performance Level e, Kat.4</td> </tr> <tr> <td>MTTFd (Jahre)</td> <td>584,5</td> </tr> <tr> <td>DC</td> <td>99%</td> </tr> <tr> <td>CCF</td> <td>erfüllt</td> </tr> </table>	Geprüft nach:	EN ISO 13849-1	Erreichtes Level / Kategorie	Performance Level e, Kat.4	MTTFd (Jahre)	584,5	DC	99%	CCF	erfüllt
Geprüft nach:	EN ISO 13849-1										
Erreichtes Level / Kategorie	Performance Level e, Kat.4										
MTTFd (Jahre)	584,5										
DC	99%										
CCF	erfüllt										

Anschlussbeispiel

Automatischer Start



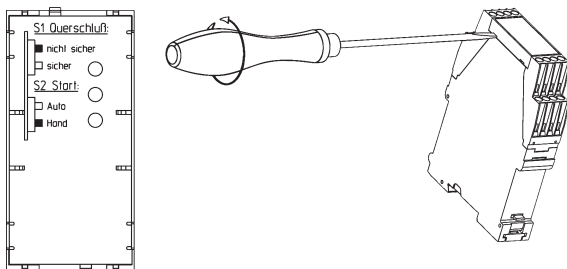
2-kanalige Ansteuerung durch Lichtschranke mit Eigentest nach EN 61 496-1.
Querschlusserkennung durch Lichtschranke.

Bitte Hinweis „Geräteprogrammierung“ beachten!

Schalterstellungen:

- S1: Bei symmetrischen Ausgängen der Lichtschranke Schalter S1 auf „nicht querschlusssicher“.
Bei unsymmetrischen Ausgängen der Lichtschranke Schalter S1 auf „querschlusssicher“.
- S2: Auto

Geräteeinstellung



S1 darf nur bei unbestromtem Gerät betätigt werden!
Die Schalterstellung zeigt den Auslieferungszustand.

Hinweise

Detaillierte Anschlusshinweise entnehmen Sie bitte der beigelegten Bedienungsanleitung.
Beachten Sie bitte unbedingt die maximale Leitungslänge von 100m zwischen Relais und BWS (berührungslos wirkende Schutzzeineinrichtung).
Die **ipf** Sicherheitslichtgitter besitzen eine Umschaltfunktion zwischen automatischem und überwachtem Start. Wird die Funktion „Manueller Reset“ am Sicherheitslichtgitter genutzt, muss das Sicherheitsrelais **AO000299** wie bei der Betriebsart „Automatischer Start“ angeschlossen werden. Hierbei erfolgt die Freigabe über einen externen Wiederanlauftaster direkt am Sicherheitslichtgitter.
Personen- und Sachschutz sind nicht mehr gewährleistet, wenn das Sicherheitsrelais und angeschlossene Komponenten nicht entsprechend ihrer bestimmungsgemäßen Verwendung eingesetzt werden.

NOTIZEN

