

Bodenbefestigung
Schutzgehäuse
Umlenkspiegel
Montagewinkel
Prüfstäbe
Laserpointer



**Für Sicherheitslichtgitter OY32 / OY36
Einfache Montage und Einstellung**

Beschreibung

Das Zubehörprogramm für die Sicherheitslichtgitter der Serie **OY32/OY36** bietet ein umfangreiches Sortiment von Bauteilen für die Installation und Verwendung von Sicherheitseinrichtungen an Anlagen und Maschinen.

Die Umlenkspiegel, mit denen sich mehrere Seiten einer Maschine absichern lassen, sind in unterschiedlichen Höhen von 150 bis 1845mm verfügbar.

Neu im Programm sind die Schutzgehäuse, die die Installation der Lichtgitter in Bereichen ermöglichen, wo die Schutzart IP69k gefordert wird. Stabile Schutzgehäuse und Bodenhalterungen bieten Schutz vor Stößen und vereinfachen die Ausrichtung.

Ein Laserpointer bietet Ihnen wertvolle Hilfe bei der Ausrichtung und Installation der Sicherheitslichtgitter der Serie **OY32/OY36**, insbesondere bei Anwendungen, die große Betriebs-

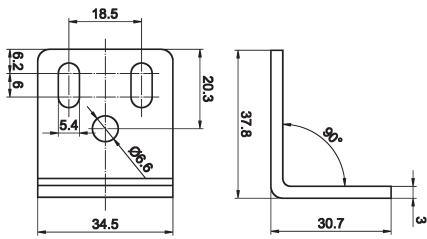
reichweiten sowie die Verwendung von Umlenkspiegeln vorsehen. Für die Überprüfung der gesamten Ausrichtung von Sender- und Empfängerleiste lässt sich der Laserpointer entlang des Lichtgitterprofils verschieben.

Die abgeschirmten Kabel Dosen sind in den Ausführungen „gerade“ und „gewinkelt“ lieferbar. Verstellbare oder schwingungsdämpfende Halterungen, Befestigungswinkel und die Prüfstäbe komplettieren die Produktpalette.

Anwendungsgebiete

- ▶ Zubehörprogramm für Sicherheitslichtgitter
- ▶ Montieren, Schützen, Anschließen, Testen und Ausrichten

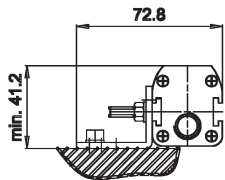
Montagewinkel AO000106 (im Lieferumfang der Lichtgitter enthalten)



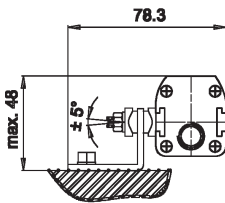
Artikel-Nr.	Bezeichnung
AO000106	4-teiliges Kit- Montagewinkel und Befestigung für OY32/OY36-Nut (Nutblech mit 2x M5-Gewindestangen)
AO000107	Schwingungsdämpfende Halterungen (4-teiliges Kit)
AO000108	Schwingungsdämpfende Halterungen (6-teiliges Kit)
AO000109	Verstellbare Halterungen (4-teiliges Kit)
AO000110	Verstellbare Halterungen (6-teiliges Kit)

Befestigungsmöglichkeit „A“

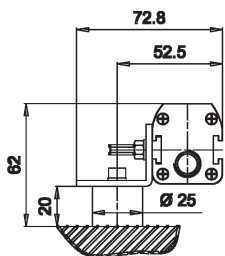
Montagewinkel



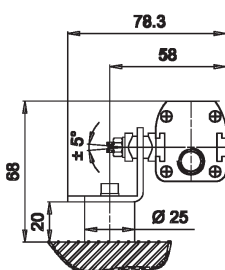
Montagewinkel + verstellbare Halterung



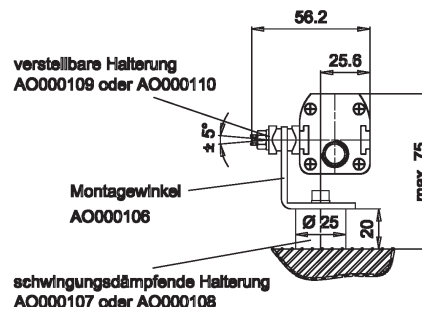
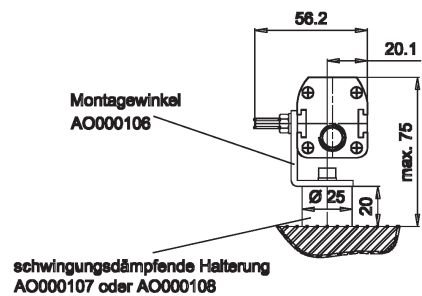
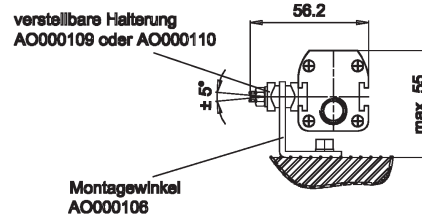
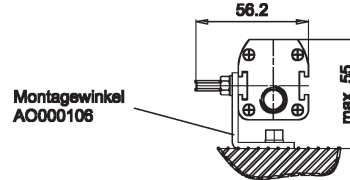
Montagewinkel + schwingungsdämpfende Halterung



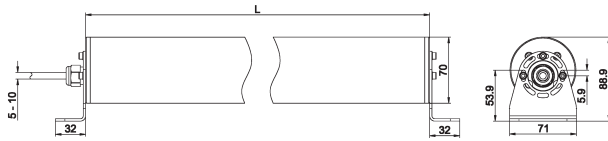
Montagewinkel + verstellbare Halterung + schwingungsdämpfende Halterung



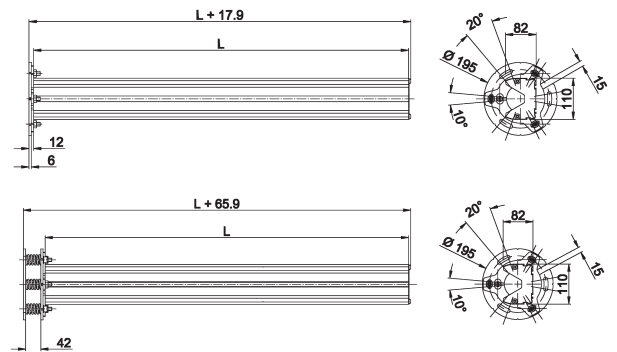
Befestigungsmöglichkeit „B“



Schutzgehäuse IP69k



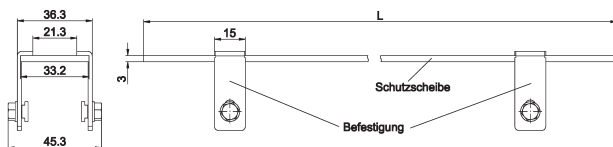
Bodenbefestigung



Artikel-Nr.	L	für Sicherheitslichtgitter
AO000201	374mm	OY3201x0
AO000202	521mm	OY3201x1
AO000203	671mm	OY3201x2
AO000204	821mm	OY3201x3
AO000205	971mm	OY3201x4
AO000206	1121mm	OY3201x5
AO000207	1271mm	OY3201x6
AO000208	1421mm	OY3201x7
AO000209	1571mm	OY3201x8
AO000210	1721mm	OY3201x9
AO000211	1871mm	OY3201xA
AO000212	2021mm	OY3201xC

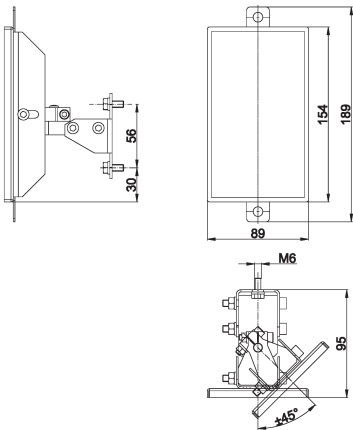
Artikel-Nr.	L	Beschreibung
AO000213	600mm	
AO000214	1000mm	
AO000215	1200mm	
AO000216	1650mm	
AO000217	1900mm	
AO000218		Montagekit Doppelplatte mit Ausgleichsfedern
AO000244		Montagesatz mit 4 Winkeln für Umlenkspiegel
AO000246		Montagesatz mit 4 Winkeln für Lichtgitter
AO000248		Montagesatz mit 6 Winkeln für Lichtgitter

Schutzscheibe

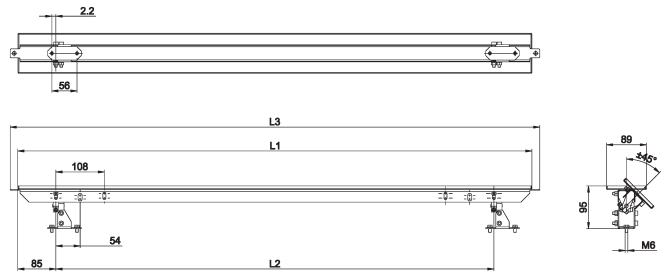


Artikel-Nr.	L	für Sicherheitslichtgitter
AO000220	245mm	OY3201x0
AO000221	392mm	OY3201x1
AO000222	540mm	OY3201x2
AO000223	686mm	OY3201x3
AO000224	832mm	OY3201x4
AO000225	960mm	OY3201x5
AO000226	1126mm	OY3201x6
AO000227	1274mm	OY3201x7
AO000228	1422mm	OY3201x8
AO000229	1568mm	OY3201x9
AO000230	1715mm	OY3201xA
AO000231	1860mm	OY3201xC
AO000232	642mm	OY360110
AO000233	942mm	OY360111
AO000234	1042mm	OY360112
AO000235	1342mm	OY360113

Umlenkspiegel



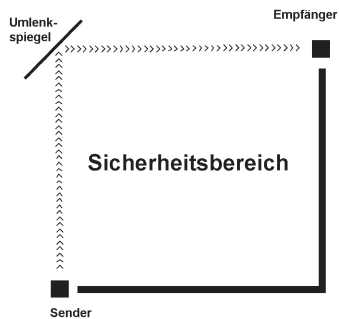
Umlenkspiegel



Artikel-Nr.	Bemerkung	Höhe
AO000236	Umlenkspiegel	150mm

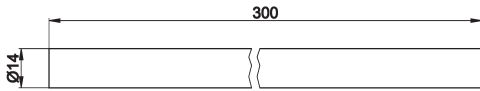
Artikel-Nr.	Bemerkung	L1	L2	L3
AO000237	Umlenkspiegel	545	376	580
AO000238	Umlenkspiegel	845	676	880
AO000239	Umlenkspiegel	1145	976	1180
AO000240	Umlenkspiegel	1595	1426	1630
AO000241	Umlenkspiegel	1845	1676	1880

Anordnungsbeispiel Strahlumlenkung

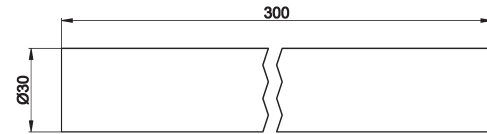


Prüfstab Hand- und Fingerschutz (im Lieferumfang enthalten)

AO000138



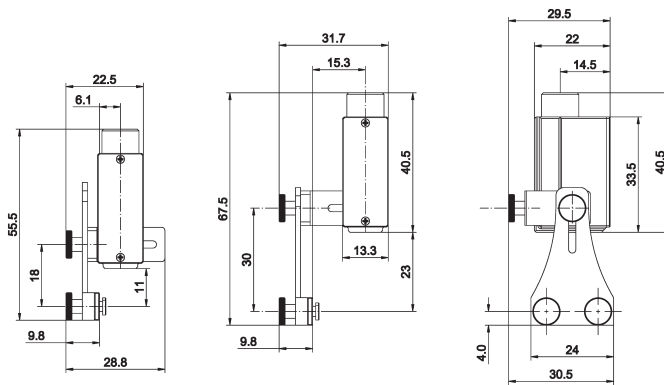
AO000139



Artikel-Nr.	Bezeichnung
AO000138	Prüfstab Länge 300mm Ø14mm für Sicherheitslichtgitter Fingerschutz

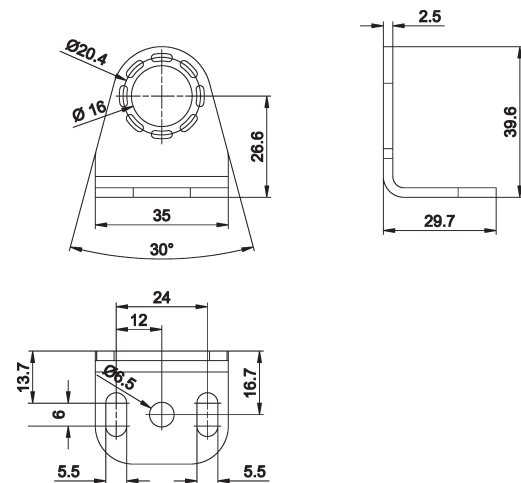
Artikel-Nr.	Bezeichnung	Material
AO000139	Prüfstab Länge 300mm Ø30mm für Sicherheitslichtgitter Handschutz	Kunststoff

Laserpointer

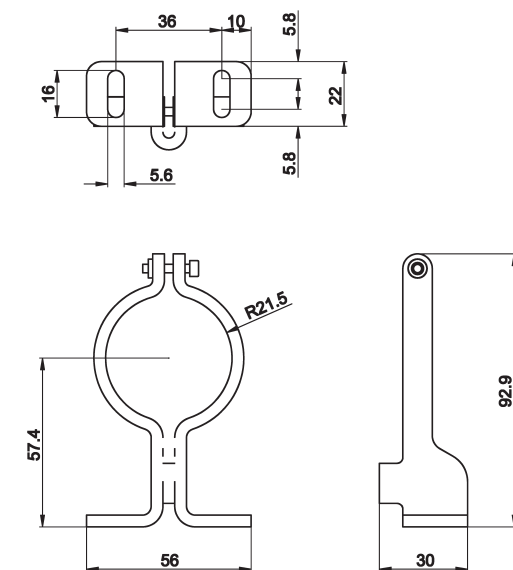


Artikel-Nr.	Bezeichnung
AO000219	Ausrichthilfe für Sicherheitslichtgitter OY32/OY36

Montagewinkel für OY32



Montagewinkel für OY36

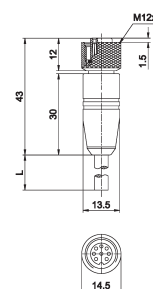
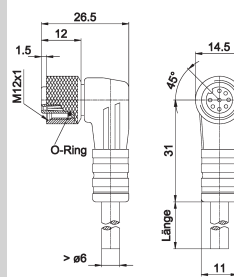
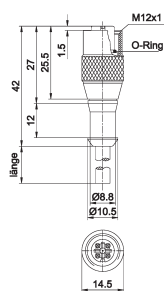
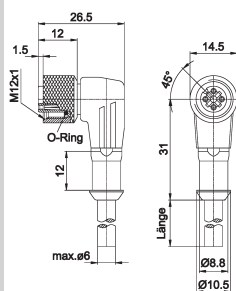


Artikel-Nr.	Bemerkung	Material
AO000243	für OY32 4-teiliges Kit	Stahl verzinkt

Artikel-Nr.	Bemerkung	Material
AO000249	für OY36 4-teiliges Kit	Stahl verzinkt



Variante	M12-Kabeldose gewinkelt, 4-polig für Sendereinheit	M12-Kabeldose gerade, 4-polig für Sendereinheit	M12-Kabeldose gewinkelt, 8-polig für Empfängereinheit	M12-Kabeldose gerade, 8-polig für Empfängereinheit
Artikel-Nr.	VK205321	VK205325	VK205A21	VK205A25
Länge	2m	2m	2m	2m
Artikel-Nr.	VK505321	VK505325	VK505A21	VK505A25
Länge	5m	5m	5m	5m
Artikel-Nr.	VKA05321	VKA05325	VKA05A21	VKA05A25
Länge	10m	10m	10m	10m



TECHNISCHE DATEN

Spannung (U _N)	240V DC / AC _{eff}	240V DC / AC _{eff}	30V DC / AC _{eff}	30V DC / AC _{eff}
Polzahl	4-polig	4-polig	8-polig	8-polig
Aderquerschnitt	0,34 mm ²	0,34 mm ²	0,25 mm ²	0,25 mm ²
Material (Außenmantel)	PUR	PUR	PUR	PUR
Temperatur (Betrieb)	-25 ... +80°C	-25 ... +80°C	-25 ... +80°C	-25 ... +80°C
Schutzart (EN 60529)	IP67	IP67	IP67	IP67
Kontaktnummer/Adernfarbe	1/braun 2/weiss 3/blau 4/schwarz	1/braun 2/weiss 3/blau 4/schwarz	1/weiss 2/braun 3/grün 4/gelb 5/grau 6/rosa 7/blau 8/rot	1/weiss 2/braun 3/grün 4/gelb 5/grau 6/rosa 7/blau 8/rot