

Abmessungen  
**0,3m**  
**0,6m**  
**1,0m**  
**1,5m**  
**2,0m**  
**3,0m**  
**5,0m**

Varianten	<b>M8 / M8</b>	<b>3-polig</b>
	<b>M12 / M8</b>	<b>3-polig</b>
	<b>M12 / M8</b>	<b>4-polig</b>
	<b>M8 / M12</b>	<b>3-polig</b>
	<b>M12 / M12</b>	<b>4-polig</b>
	<b>M12 / M8 (2x)</b>	<b>3-polig</b>



- ✓ **Schleppkettentauglich**
- ✓ **Schwarzes PUR-Kabel, halogen- und silikonfrei**
- ✓ **Kabeldosen gerade oder gewinkelt**
- ✓ **Kabelstecker gerade**
- ✓ **Schutzart IP67 in verschraubtem Zustand**
- ✓ **Adernfarben nach EURONORM**
- ✓ **LED-Anzeige für „Signal“ und „Betrieb“**

**ipf-SENSORFLEX®**  
Anschlusskabel konfektioniert



**Beschreibung**

Sensor- und Aktor-Anschlusskabel zählen heute zu den wichtigsten Komponenten im Bereich der Anslusstechnik. Sie werden als Verbindung zwischen einem Sensor / Aktor und einem Verteiler bzw. einem Feldbusmodul eingesetzt.

An der **ipf-SENSORFLEX®**-Leitung ist an einer Seite eine Kuppelung, an der anderen Seite ein Stecker angespritzt, je nach Ausführung mit M8x1 oder M12x1 Gewinde. Die Umspritzung bietet einen besonders guten Schutz gegen Eindringen von Feuchtigkeit und Schmutz. Alle Leitungen erfüllen mindestens die Schutzart IP67.

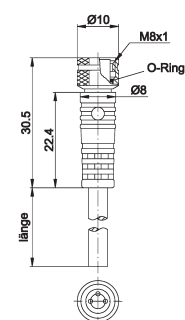
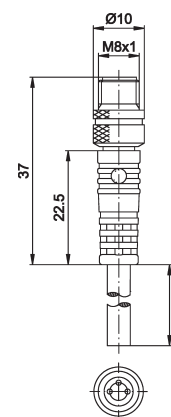
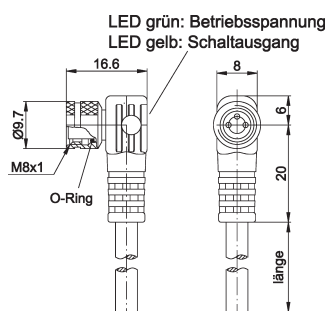
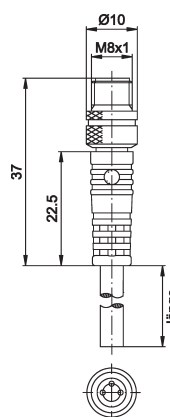
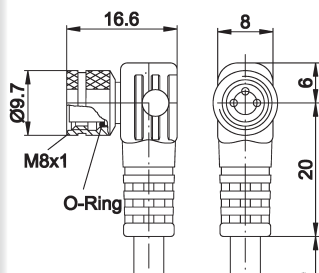
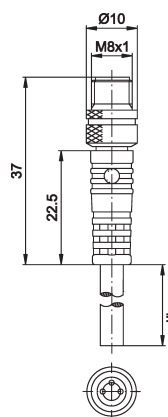
Verfügbar sind Varianten mit LED-Anzeige für „Betrieb“ und

„Signal“. Beachten Sie bitte, dass beim Anschluss von Sensoren mit Analogausgängen keine Kabel mit „Signal“-LED verwendet werden. Die Anschlusskabel können problemlos in Energiefüh-rungsketten eingesetzt werden.

**Herausragende Eigenschaften sind:**

- ▶ Hohe mechanisch-dynamische Belastbarkeit
- ▶ Halogen-, silikon- und PVC-frei
- ▶ Schleppkettentauglich
- ▶ Beständig gegen Kühl- und Schmiermittel
- ▶ Gute Dichtigkeit und Rüttelfestigkeit

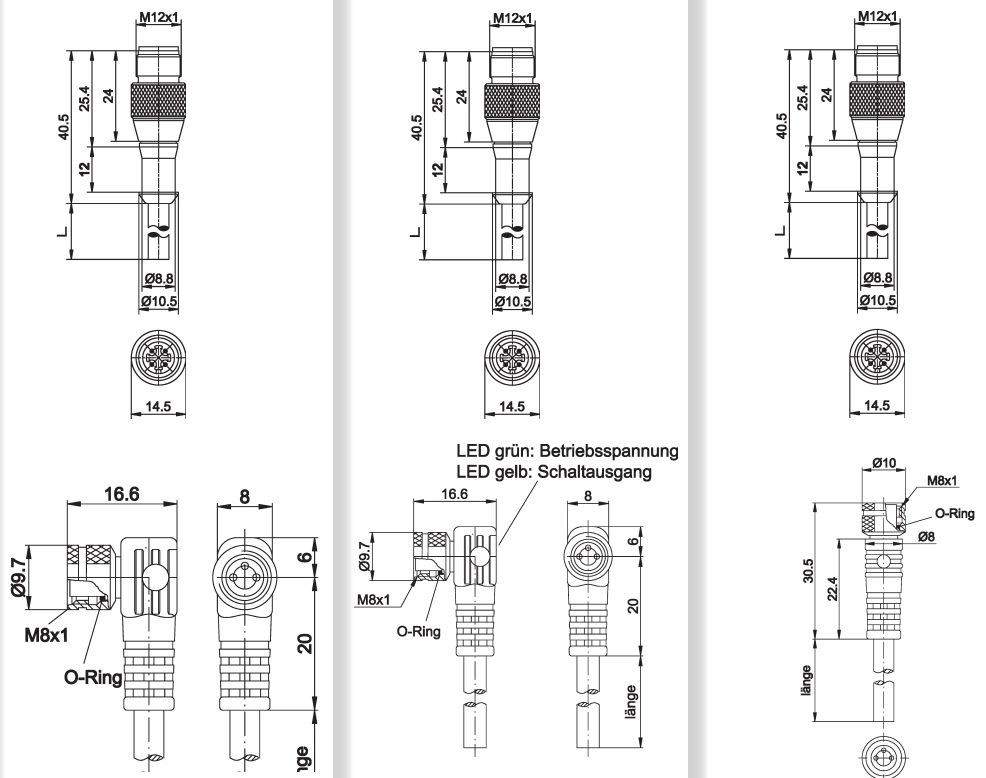
Stecker	M8, gerade	M8, gerade	M8, gerade
Dose	M8, gewinkelt	M8, gewinkelt, 2 LED	M8, gerade
Polzahl	3-polig	3-polig	3-polig
Artikel-Nr.	<b>VK030F70</b>	<b>VK030F72</b>	<b>VK030F74</b>
Länge	0,3m	0,3m	0,3m
Artikel-Nr.	<b>VK060F70</b>	<b>VK060F72</b>	<b>VK060F74</b>
Länge	0,6m	0,6m	0,6m
Artikel-Nr.	<b>VK100F70</b>	<b>VK100F72</b>	<b>VK100F74</b>
Länge	1,0m	1,0m	1,0m
Artikel-Nr.	<b>VK150F70</b>	<b>VK150F72</b>	<b>VK150F74</b>
Länge	1,5m	1,5m	1,5m
Artikel-Nr.	<b>VK200F70</b>	<b>VK200F72</b>	<b>VK200F74</b>
Länge	2,0m	2,0m	2,0m
Artikel-Nr.	<b>VK300F70</b>	<b>VK300F72</b>	<b>VK300F74</b>
Länge	3,0m	3,0m	3,0m
Artikel-Nr.	<b>VK500F70</b>	<b>VK500F72</b>	<b>VK500F74</b>
Länge	5,0m	5,0m	5,0m



### TECHNISCHE DATEN

Betriebsspannung	60V DC / AC <sub>eff</sub>	10 ... 30V DC	60V DC / AC <sub>eff</sub>
Anzeige (Betrieb)	-	LED grün (Kontakt 1)	-
Anzeige (Signal)	-	LED gelb (Kontakt 4)	-
Aderaufbau	43 x 0,1mm	43 x 0,1mm	43 x 0,1mm
Aderquerschnitt	0,34 mm <sup>2</sup>	0,34 mm <sup>2</sup>	0,34 mm <sup>2</sup>
Material (Außenmantel)	PUR	PUR	PUR
Temperatur (Betrieb)	-25 ... +80°C	-25 ... +80°C	-25 ... +80°C
Schutzart (EN 60529)	IP67	IP67	IP67
Kontaktnummer/Aderfarbe	1/braun 3/blau 4/schwarz	1/braun 3/blau 4/schwarz	1/braun 3/blau 4/schwarz

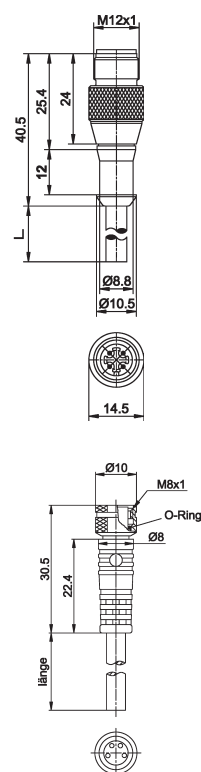
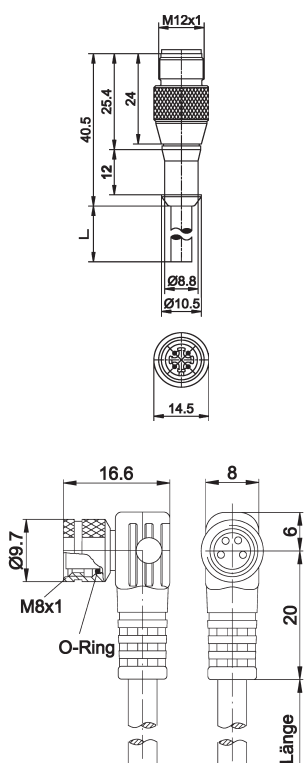
Stecker	M12, gerade	M12, gerade	M12, gerade
Dose	M8, gewinkelt	M8, gewinkelt, 2 LED	M8, gerade
Polzahl	3-polig	3-polig	3-polig
Artikel-Nr.	<b>VK030F80</b>	<b>VK030F82</b>	<b>VK030F84</b>
Länge	0,3m	0,3m	0,3m
Artikel-Nr.	<b>VK060F80</b>	<b>VK060F82</b>	<b>VK060F84</b>
Länge	0,6m	0,6m	0,6m
Artikel-Nr.	<b>VK100F80</b>	<b>VK100F82</b>	<b>VK100F84</b>
Länge	1,0m	1,0m	1,0m
Artikel-Nr.	<b>VK150F80</b>	<b>VK150F82</b>	<b>VK150F84</b>
Länge	1,5m	1,5m	1,5m
Artikel-Nr.	<b>VK200F80</b>	<b>VK200F82</b>	<b>VK200F84</b>
Länge	2,0m	2,0m	2,0m
Artikel-Nr.	<b>VK300F80</b>	<b>VK300F82</b>	<b>VK300F84</b>
Länge	3,0m	3,0m	3,0m
Artikel-Nr.	<b>VK500F80</b>	<b>VK500F82</b>	<b>VK500F84</b>
Länge	5,0m	5,0m	5,0m



**TECHNISCHE DATEN**

Betriebsspannung	60V DC / AC <sub>eff</sub>	10 ... 30V DC	60V DC / AC <sub>eff</sub>
Anzeige (Betrieb)	-	LED grün (Kontakt 1)	-
Anzeige (Signal)	-	LED gelb (Kontakt 4)	-
Aderaufbau	43 x 0,1mm	43 x 0,1mm	43 x 0,1mm
Aderquerschnitt	0,34 mm <sup>2</sup>	0,34 mm <sup>2</sup>	0,34 mm <sup>2</sup>
Material (Außenmantel)	PUR	PUR	PUR
Temperatur (Betrieb)	-25 ... +80°C	-25 ... +80°C	-25 ... +80°C
Schutzart (EN 60529)	IP67	IP67	IP67
Kontaktnummer/Aderfarbe	1/braun 3/blau 4/schwarz	1/braun 3/blau 4/schwarz	1/braun 3/blau 4/schwarz

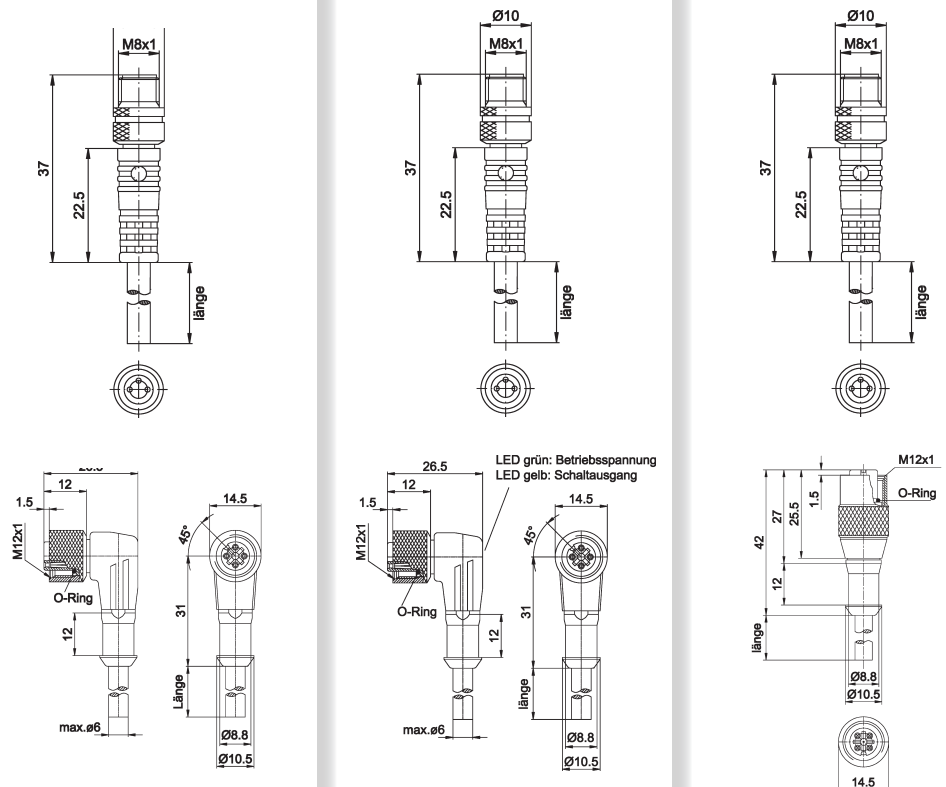
Stecker	M12, gerade	M12, gerade
Dose	M8, gewinkelt	M8, gerade
Polzahl	4-polig	4-polig
Artikel-Nr.	<b>VK030F81</b>	<b>VK030F85</b>
Länge	0,3m	0,3m
Artikel-Nr.	<b>VK060F81</b>	<b>VK060F85</b>
Länge	0,6m	0,6m
Artikel-Nr.	<b>VK100F81</b>	<b>VK100F85</b>
Länge	1,0m	1,0m
Artikel-Nr.	<b>VK150F81</b>	<b>VK150F85</b>
Länge	1,5m	1,5m
Artikel-Nr.	<b>VK200F81</b>	<b>VK200F85</b>
Länge	2,0m	2,0m
Artikel-Nr.	<b>VK300F81</b>	<b>VK300F85</b>
Länge	3,0m	3,0m
Artikel-Nr.	<b>VK500F81</b>	<b>VK500F85</b>
Länge	5,0m	5,0m



### TECHNISCHE DATEN

Betriebsspannung	60V DC / AC <sub>eff</sub>	60V DC / AC <sub>eff</sub>
Anzeige (Betrieb)	-	-
Anzeige (Signal)	-	-
Aderaufbau	43 x 0,1mm	43 x 0,1mm
Aderquerschnitt	0,34 mm <sup>2</sup>	0,34 mm <sup>2</sup>
Material (Außenmantel)	PUR	PUR
Temperatur (Betrieb)	-25 ... +80°C	-25 ... +80°C
Schutzart (EN 60529)	IP67	IP67
Kontaktnummer/Aderfarbe	1/braun 2/weiß 3/blau 4/schwarz	1/braun 2/weiß 3/blau 4/schwarz

Stecker	M8, gerade	M8, gerade	M8, gerade
Dose	M12, gewinkelt	M12, gewinkelt, 2 LED	M12, gerade
Polzahl	3-polig	3-polig	3-polig
Artikel-Nr.	<b>VK030F60</b>	<b>VK030F62</b>	<b>VK030F64</b>
Länge	0,3m	0,3m	0,3m
Artikel-Nr.	<b>VK060F60</b>	<b>VK060F62</b>	<b>VK060F64</b>
Länge	0,6m	0,6m	0,6m
Artikel-Nr.	<b>VK100F60</b>	<b>VK100F62</b>	<b>VK100F64</b>
Länge	1,0m	1,0m	1,0m
Artikel-Nr.	<b>VK150F60</b>	<b>VK150F62</b>	<b>VK150F64</b>
Länge	1,5m	1,5m	1,5m
Artikel-Nr.	<b>VK200F60</b>	<b>VK200F62</b>	<b>VK200F64</b>
Länge	2,0m	2,0m	2,0m
Artikel-Nr.	<b>VK300F60</b>	<b>VK300F62</b>	<b>VK300F64</b>
Länge	3,0m	3,0m	3,0m
Artikel-Nr.	<b>VK500F60</b>	<b>VK500F62</b>	<b>VK500F64</b>
Länge	5,0m	5,0m	5,0m

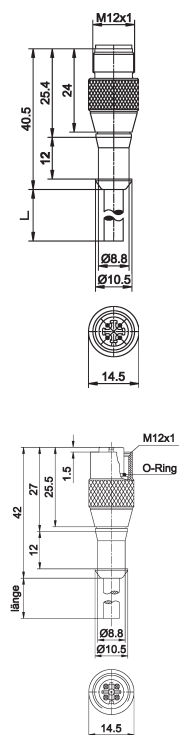
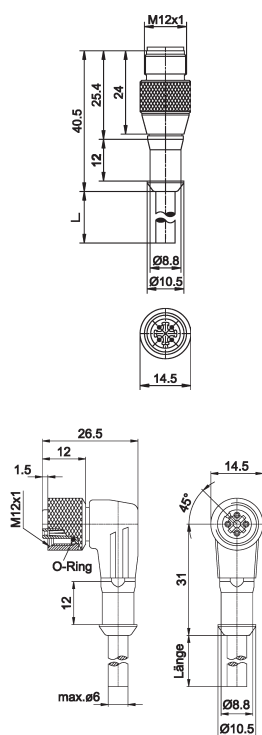


**TECHNISCHE DATEN**

Betriebsspannung	60V DC / AC <sub>eff</sub>	10 ... 30V DC	60V DC / AC <sub>eff</sub>
Anzeige (Betrieb)	-	LED grün (Kontakt 1)	-
Anzeige (Signal)	-	LED gelb (Kontakt 4)	-
Aderaufbau	43 x 0,1mm	43 x 0,1mm	43 x 0,1mm
Aderquerschnitt	0,34 mm <sup>2</sup>	0,34 mm <sup>2</sup>	0,34 mm <sup>2</sup>
Material (Außenmantel)	PUR	PUR	PUR
Temperatur (Betrieb)	-25 ... +80°C	-25 ... +80°C	-25 ... +80°C
Schutzart (EN 60529)	IP67	IP67	IP67
Kontaktnummer/Aderfarbe	1/braun 3/blau 4/schwarz	1/braun 3/blau 4/schwarz	1/braun 3/blau 4/schwarz



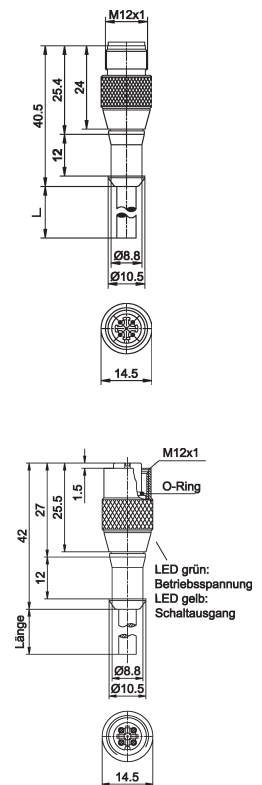
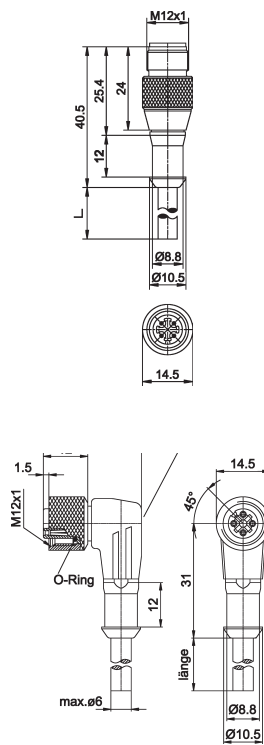
Stecker	M12, gerade	M12, gerade
Dose	M12, gewinkelt	M12, gerade
Polzahl	4-polig	4-polig
Artikel-Nr.	<b>VK030F21</b>	<b>VK030F25</b>
Länge	0,3m	0,3m
Artikel-Nr.	<b>VK060F21</b>	<b>VK060F25</b>
Länge	0,6m	0,6m
Artikel-Nr.	<b>VK100F21</b>	<b>VK100F25</b>
Länge	1,0m	1,0m
Artikel-Nr.	<b>VK150F21</b>	<b>VK150F25</b>
Länge	1,5m	1,5m
Artikel-Nr.	<b>VK200F21</b>	<b>VK200F25</b>
Länge	2,0m	2,0m
Artikel-Nr.	<b>VK300F21</b>	<b>VK300F25</b>
Länge	3,0m	3,0m
Artikel-Nr.	<b>VK500F21</b>	<b>VK500F25</b>
Länge	5,0m	5,0m



**TECHNISCHE DATEN**

Betriebsspannung	240V DC / AC <sub>eff</sub>	240V DC / AC <sub>eff</sub>
Anzeige (Betrieb)	-	-
Anzeige (Signal)	-	-
Aderaufbau	43 x 0,1mm	43 x 0,1mm
Aderquerschnitt	0,34 mm <sup>2</sup>	0,34 mm <sup>2</sup>
Material (Außenmantel)	PUR	PUR
Temperatur (Betrieb)	-25 ... +80°C	-25 ... +80°C
Schutzart (EN 60529)	IP67	IP67
Kontaktnummer/Aderfarbe	1/braun 2/weiß 3/blau 4/schwarz	1/braun 2/weiß 3/blau 4/schwarz

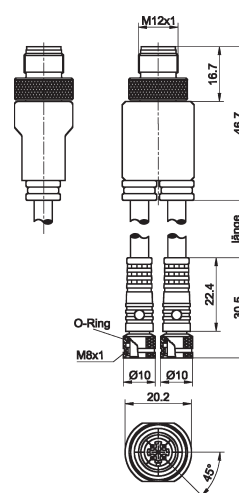
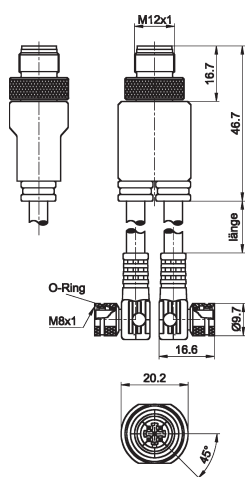
Stecker	M12, gerade	M12, gerade
Dose	M12, gewinkelt, 3 LED	M12, gerade, 2 LED
Polzahl	4-polig	4-polig
Artikel-Nr.	<b>VK030F23</b>	<b>VK030F26</b>
Länge	0,3m	0,3m
Artikel-Nr.	<b>VK060F23</b>	<b>VK060F26</b>
Länge	0,6m	0,6m
Artikel-Nr.	<b>VK100F23</b>	<b>VK100F26</b>
Länge	1,0m	1,0m
Artikel-Nr.	<b>VK150F23</b>	<b>VK150F26</b>
Länge	1,5m	1,5m
Artikel-Nr.	<b>VK200F23</b>	<b>VK200F26</b>
Länge	2,0m	2,0m
Artikel-Nr.	<b>VK300F23</b>	<b>VK300F26</b>
Länge	3,0m	3,0m
Artikel-Nr.	<b>VK500F23</b>	<b>VK500F26</b>
Länge	5,0m	5,0m



**TECHNISCHE DATEN**

Betriebsspannung	10 ... 30V DC	10 ... 30V DC
Anzeige (Betrieb)	LED grün (Kontakt 1)	LED grün (Kontakt 1)
Anzeige (Signal)	2 x LED gelb (Kontakt 2 und 4)	LED gelb (Kontakt 4)
Aderaufbau	43 x 0,1mm	43 x 0,1mm
Aderquerschnitt	0,34 mm <sup>2</sup>	0,34 mm <sup>2</sup>
Material (Außenmantel)	PUR	PUR
Temperatur (Betrieb)	-25 ... +80°C	-25 ... +80°C
Schutzart (EN 60529)	IP67	IP67
Kontaktnummer/Aderfarbe	1/braun 2/weiß 3/blau 4/schwarz	1/braun 2/weiß 3/blau 4/schwarz

Stecker	M12, gerade	M12, gerade
Dose	2x M8, gewinkelt, 2 LED	2x M8, gerade
Polzahl	2 x 3-polig	2 x 3-polig
Artikel-Nr.	<b>VK030E82</b>	<b>VK030E84</b>
Länge	0,3m	0,3m
Artikel-Nr.	<b>VK100E82</b>	<b>VK100E84</b>
Länge	1,0m	1,0m



**TECHNISCHE DATEN**

Betriebsspannung	10 ... 30V DC	60V DC / AC <sub>eff</sub>
Anzeige (Betrieb)	LED grün (Kontakt 1)	-
Anzeige (Signal)	LED gelb (Kontakt 4)	-
Aderaufbau	43 x 0,1mm	43 x 0,1mm
Aderquerschnitt	0,34 mm <sup>2</sup>	0,34 mm <sup>2</sup>
Material (Außenmantel)	PUR	PUR
Temperatur (Betrieb)	-25 ... +80°C	-25 ... +80°C
Schutzart (EN 60529)	IP67	IP67
Kontaktnummer/Aderfarbe	1/braun 3/blau 4/schwarz	1/braun 3/blau 4/schwarz