

Abmessungen **M8x1**
M12x1

Variante **gerade**
gewinkelt

- ✓ Rundsteckverbinder mit Schnellanschluss-technik
- ✓ Ausführung M8 und M12
- ✓ Gerade und gewinkelte Ausführung
- ✓ Einfache Montage
- ✓ Kunststoff, Messing vernickelt



Konfektionierbar
Schneid-Klemm-Anschluss



Beschreibung

Die erprobte axiale Schneidklemmtechnik vereinfacht den Anschluss von Sensoren und Aktoren. Ohne den Umweg über zusätzliche Steckverbinder ermöglicht die Anschluss-technik das Anschließen von Sensoren „vor Ort“, Spezialwerkzeuge zum Abisolieren der Leiter oder zum Verschrauben der Komponenten sind nicht erforderlich. Somit können Sensorvorstüptypen mit fester Kabellänge individuell im Feld angepasst werden, störende Restkabelschlaufen ent-

fallen, zudem ist eine Zeit- und Kostenersparnis gegeben. Eine Mehrfachverwendung ist möglich, und die hohen Anforderungen der Schutzart IP 67 werden erfüllt.

Anwendungsbeispiele

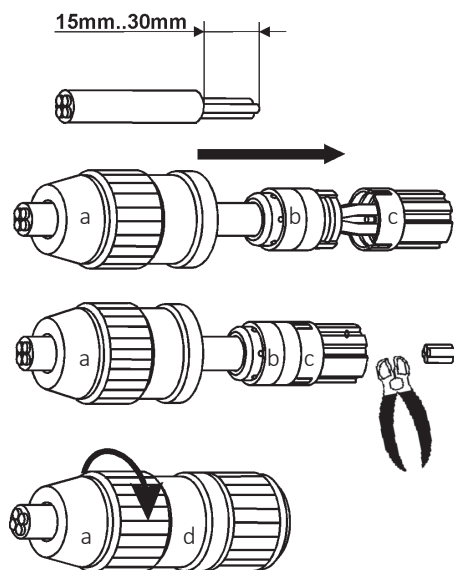
- ▶ Konfektionierung von Steckverbindern bei Festkabelgeräten oder Anschlussleitungen

Artikel-Nr.	VK003S74	VK003S75	VK003S78	VK003S79
Variante	M8-Kabeldose gerade, 3-polig	M8-Kabeldose gerade, 4-polig	M8-Kabelstecker gerade, 3-polig	M8-Kabelstecker gerade, 4-polig
TECHNISCHE DATEN				
Spannung (U _N)	32V DC	32V DC	32V DC	32V DC
Strom (I _N)	4A	4A	4A	4A
Leiterquerschnitt	0,14 ... 0,34mm ²	0,14 ... 0,34mm ²	0,14 ... 0,34mm ²	0,14 ... 0,34mm ²
Litzendurchmesser	≥ 0,1mm	≥ 0,1mm	≥ 0,1mm	≥ 0,1mm
Aderdurchmesser	1,0 ... 1,6mm	1,0 ... 1,6mm	1,0 ... 1,6mm	1,0 ... 1,6mm
Leitungsdurchmesser	2,5 ... 5,1mm	2,5 ... 5,1mm	2,5 ... 5,1mm	2,5 ... 5,1mm
Temperatur (Betrieb)	-25 ... +85°C	-25 ... +85°C	-25 ... +85°C	-25 ... +85°C
Temperatur bei Leitungsanschluss	-5 ... +50°C	-5 ... +50°C	-5 ... +50°C	-5 ... +50°C
Schutzart (EN 60529)	IP 67	IP 67	IP 67	IP 67
Anschlusshäufigkeit bei gleichem Kabelquerschnitt	10	10	10	10

Artikel-Nr.	VK003D20	VK003D26	VK003S24
Variante	M12-Kabeldose gewinkelt, 4-polig	M12-Kabelstecker gewinkelt, 4-polig	M12-Kabeldose gerade, 4-polig
TECHNISCHE DATEN			
Spannung (U _N)	32V DC	32V DC	32V DC
Strom (I _N)	4A	4A	4A
Leiterquerschnitt	0,25 ... 0,5mm ²	0,25 ... 0,5mm ²	0,14 ... 0,34mm ²
Litzendurchmesser	≥ 0,1mm	≥ 0,1mm	≥ 0,1mm
Aderdurchmesser	1,2 ... 1,6mm	1,2 ... 1,6mm	1,0 ... 1,6mm
Leitungsdurchmesser	4,0 ... 5,1mm	4,0 ... 5,1mm	4,0 ... 5,1mm
Temperatur (Betrieb)	-25 ... +85°C	-25 ... +85°C	-25 ... +85°C
Temperatur bei Leitungsanschluss	-5 ... +50°C	-5 ... +50°C	-5 ... +50°C
Schutzart (EN 60529)	IP 67	IP 67	IP 67
Anschlusshäufigkeit bei gleichem Kabelquerschnitt	10	10	10

Artikel-Nr.	VK003S28	VK003D25	VK003D29
Variante	M12-Kabelstecker gerade, 4-polig	M12-Kabeldose gerade, 4-polig	M12-Kabelstecker gerade, 4-polig
TECHNISCHE DATEN			
Spannung (U _N)	32V DC	50V DC	50V DC
Strom (I _N)	4A	6A	6A
Leiterquerschnitt	0,14 ... 0,34mm ²	0,34 ... 0,75mm ²	0,34 ... 0,75mm ²
Litzendurchmesser	≥ 0,1mm	≥ 0,1mm	≥ 0,1mm
Aderdurchmesser	1,0 ... 1,6mm	1,6 ... 2,0mm	1,6 ... 2,0mm
Kabeldurchmesser	4,0 ... 5,1mm	5,5 ... 8mm	5,5 ... 8mm
Betriebstemperatur	-25 ... +85°C	-25 ... +85°C	-25 ... +85°C
Temperatur bei Leitungsanschluss	-5 ... +50°C	-5 ... +50°C	-5 ... +50°C
Schutzart (EN 60529)	IP 67	IP 67	IP 67
Anschlusshäufigkeit bei gleichem Kabelquerschnitt	10	10	10

Montageanleitung



Kabelmantel so absetzen, dass die einzelnen Adern etwa 30mm herauschauen.

Überwurfmutter (a) über das Kabel schieben. Kabeltülle (b) über das Kabel schieben, bis sie am Kabelmantel anschlägt. Die Einzeladern gemäß den Farbmarkierungen durch die weiße Passtülle (c) schieben.

Hinweis: Die Passtülle c ist bei Kabel Dosen weiß bzw. bei Kabelsteckern grau eingefärbt. Da die Reihenfolge der PIN-Nummern bei Dosen und Steckern entgegengesetzt verläuft, führt ein Vertauschen zum Kurzschluss im angeschlossenen Sensor.

Passtülle (c) auf Kabeltülle (b) stecken und eventuell überstehende Teile der Einzeladern abschneiden.

Stecker- bzw. Kupplungsteil (d) auf die Passtülle (c) stecken. Die Führungsstege ermöglichen nur eine Position. Überwurfmutter (a) auf Stecker- oder Kupplungsteil schrauben.

Sicherheitshinweis: Bei direkter Auswirkung auf die Personensicherheit ist die Anwendung dieser Produkte untersagt.