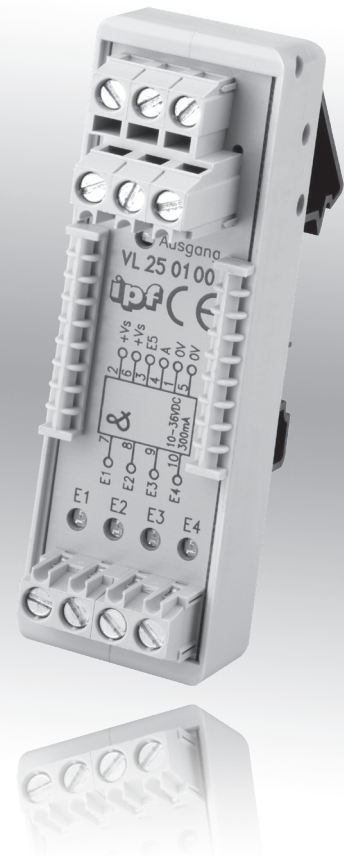


Abmessungen **25,5 x 80 x 49mm**

Variante UND-Modul
ODER-Modul

- ✓ LED-Anzeige für Eingangs- und Ausgangszustand
- ✓ Befestigung auf Normschiene nach DIN EN 50022
- ✓ Kaskadierfähig durch zusätzlichen Eingang
- ✓ Hohe Schaltfrequenz
- ✓ Versorgungsspannung durchschleifbar
- ✓ Schraubklemmen



**4-fach-Logikmodul
Beliebig erweiterbar**

ODER

UND

Beschreibung

Häufig werden in einer Anwendung die Signale mehrerer Sensoren verknüpft, um eine Aussage über einen Betriebszustand zu machen.

Wird diese Verknüpfung in der Steuerung vorgenommen, ist es notwendig, die Signale jedes einzelnen Sensors über Leitungen bis dorthin zu führen und im Steuerungsprogramm zu verarbeiten. In vielen Fällen wäre es jedoch vollkommen ausreichend, die Sensorsignale vor Ort an der Einbaustelle miteinander zu verknüpfen und nur ein verknüpftes End-Signal an die Steuerung zu übermitteln.

Hier setzen die Logikmodule der *ipf electronic* an. Je nach Modul können bis zu 4 Sensoren, an die Eingänge E1 bis E4, angeschlossen und deren Schaltsignale logisch miteinander verknüpft werden.

Als Verknüpfungsvarianten stehen UND bzw. ODER-Versionen zur Verfügung.

Über die LED-Statusanzeigen der Logikmodule kann der Anwender direkt erkennen, welche Signale anstehen bzw. welche gegebenenfalls fehlen. Der Status des verknüpften End-Signals wird ebenfalls über eine Ausgangs-LED dargestellt. Das End-Signal steht an Klemme 4 zur Verfügung.

Eingang E5 ist lediglich für die Logikmodulkaskadierung vorgesehen. Es handelt sich hierbei um keinen Sensor-signaleingang. Wird die Kaskadierfunktion nicht genutzt, kann der Eingang unbeschaltet bleiben.

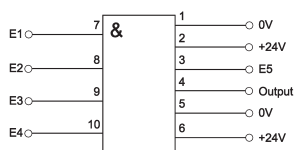
Anwendungsbeispiel

- ▶ Signalverknüpfung mehrerer Sensoren

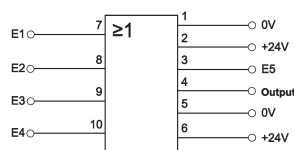
Artikel-Nr.	VL250100	VL250120
Variante	UND-Modul	ODER-Modul
TECHNISCHE DATEN		
Variante	UND-Modul	ODER-Modul
Betriebsspannung	10 ... 36V DC	10 ... 36V DC
Stromaufnahme (ohne Last)	≤ 5mA	≤ 5mA
Ausgangsstrom (max. Last)	300mA	300mA
Spannungsabfall (max. Last)	2,1V DC	2,1V DC
Eingangsstrom (I _{nenn})	je 3,5mA bei 24V DC	je 3,5mA bei 24V DC
Schaltfrequenz	5kHz	5kHz
Anzeige (Signal)	4 x LED gelb	4 x LED gelb
Anzeige (Funktion)	1 x LED grün	1 x LED grün
Abmessungen	25,5x80x49mm	25,5x80x49mm
Material (Gehäuse)	Kunststoff	Kunststoff
Temperatur (Betrieb)	-25 ... +60°C	-25 ... +60°C
Schutzart (EN 60529)	IP40	IP40
Anschluss	Klemmen	Klemmen

Anschluss

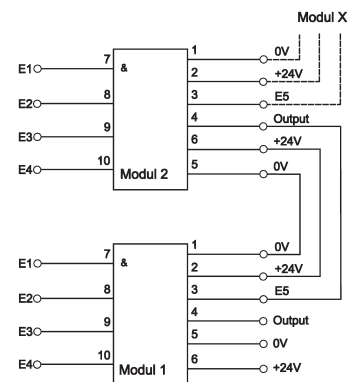
UND-Modul



ODER-Modul



Kaskadierung mehrerer Module



Dieses Datenblatt enthält nur die lieferbaren Standard-Varianten. Für andere Ausgangs- und Anschluss-Varianten bitten wir um Ihre Anfrage.

Sicherheitshinweis: Bei direkter Auswirkung auf die Personensicherheit ist die Anwendung dieser Produkte untersagt.

Dieses Datenblatt sowie Ihren persönlichen Ansprechpartner finden Sie auch unter www.ipf.de