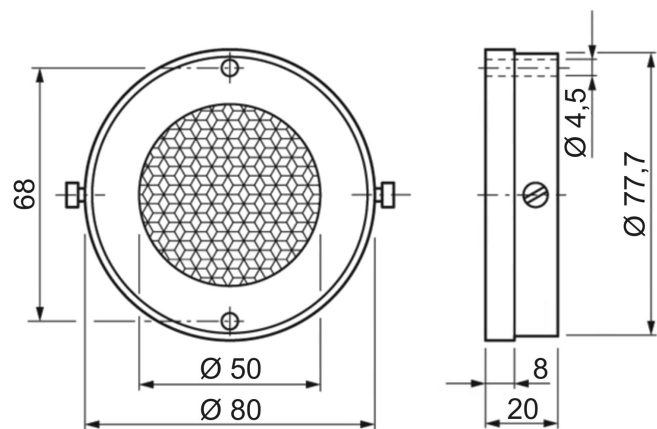


Reflektor für hohe Umgebungstemperaturen

 Abmessungen \varnothing 80mm


- ✓ Aluminiumgehäuse
- ✓ Glasreflektor

**Umgebungstemperatur bis 300 °C
für Normal- und Polarisationslicht**

Artikel-Nr.
Variante
Montage
AO000251
Reflektor, \varnothing 50mm
2 x Bohrung \varnothing 4,5mm

TECHNISCHE DATEN

Abmessungen	\varnothing 80mm, 20mm tief
Abmessung (Reflektor)	\varnothing 50mm
Material (Gehäuse)	Aluminium eloxiert
Material (Frontscheibe)	Glas
Temperatur (Betrieb)	< 300 °C