

AO000542

Objektiv für Bildverarbeitung

- / Entozentrische Standardobjektive mit fester Brennweite
- / kleine Minimale Objekt Distanz (MOD)
- / Einstellbare Blende
- / Justierbare Brennweite



C-Mount
2 Megapixel



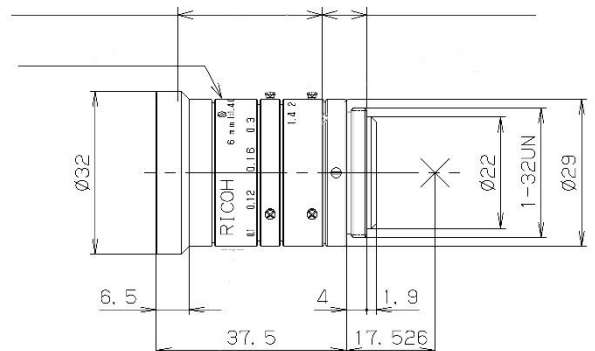
Optische Eigenschaften

Brennweite	6mm
Maximale Bildaufnahmegröße	1/2"
Blende	F1,4 - 16
Minimale Objekt Distanz (MOD)	100mm
Maximale erreichbare Auflösung*	2 MP

* Hinweis: Die maximal erreichbare Auflösung ist abhängig vom Kamerasensormodel

Mechanische Eigenschaften

Durchmesser	Ø32mm
Länge	37,5mm
Filtergewinde	M30,5 x 0,5
Werkstoff des Gehäuses	Aluminium
Material Frontscheibe	Glas
Umgebungstemperatur	-20 ... +50°C



Hinweis:

Zur Justage dürfen nur die Kreuzschlitzschrauben gelöst werden! Keine der Schlitzschrauben darf gelöst werden!!!