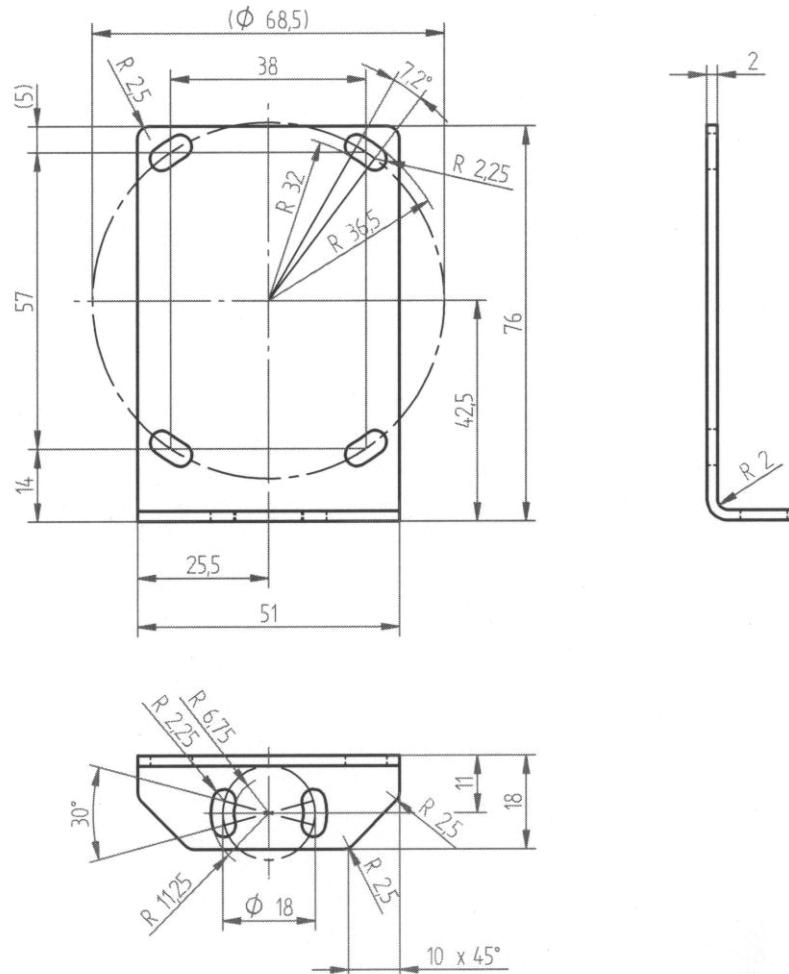


Montagewinkel für Lasertaster

Abmessungen: 51 x 76 x 18mm
Passend für : Lasertaster der Bauformen 65, 66, 67
Material: Edelstahl 1.4301



Artikel-Nummer: **AP000031**