

Abmessungen **30 x 61 x 23mm**

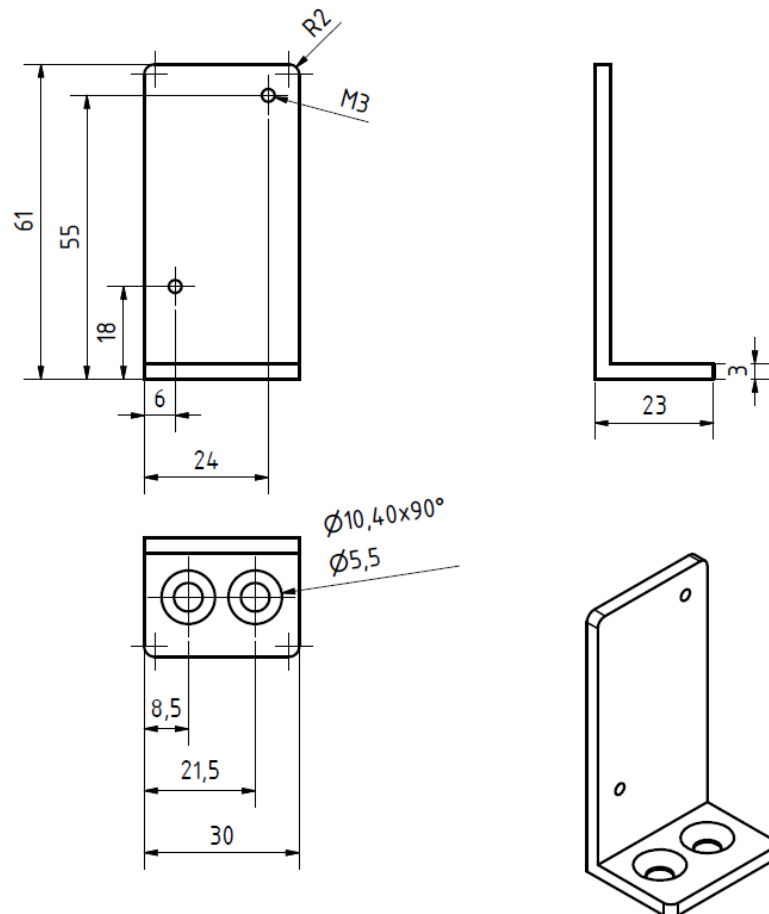
Passend für Lasertaster der Bauform 44

- ✓ Winkel aus Edelstahl 1.4301
- ✓ Direkte Montage auf Kugelkopfhalterung AY000143 möglich

Technische Daten

| | |
|----------------|------------------|
| Abmessungen | 30 x 61 x 23mm |
| Material | Edelstahl 1.4301 |
| Montagezubehör | AY000143 |

Maßskizze



Artikel-Nummer: **AP000042**