

Befestigungssysteme für Sensoren Bauform 38

Montagewinkel **AY000071**

Maßzeichnung:

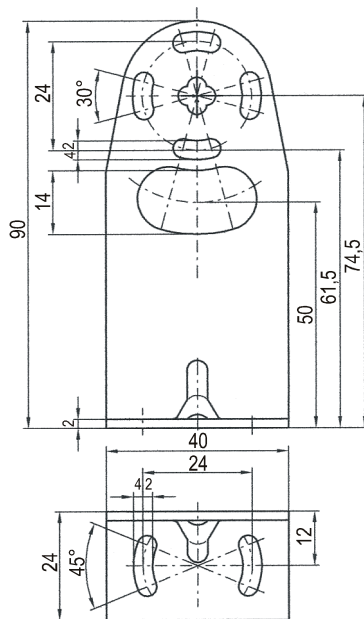
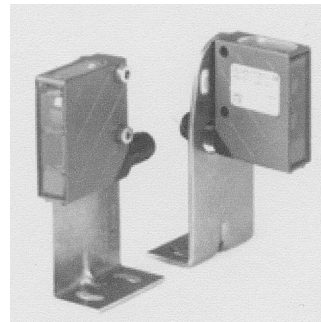


Bild:



Profilhalterung **AY000072**

Maßzeichnung:

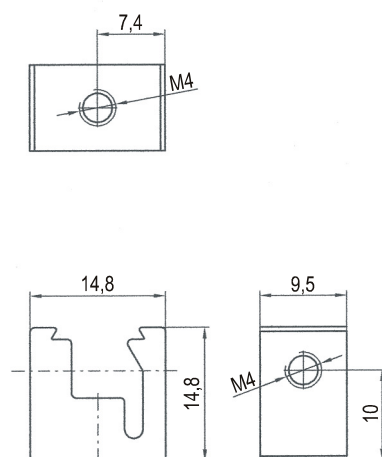
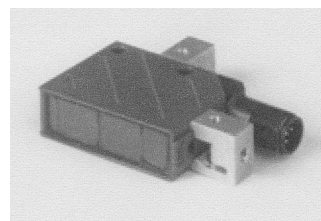


Bild:



Schraubhalterung AY000073

Maßzeichnung:

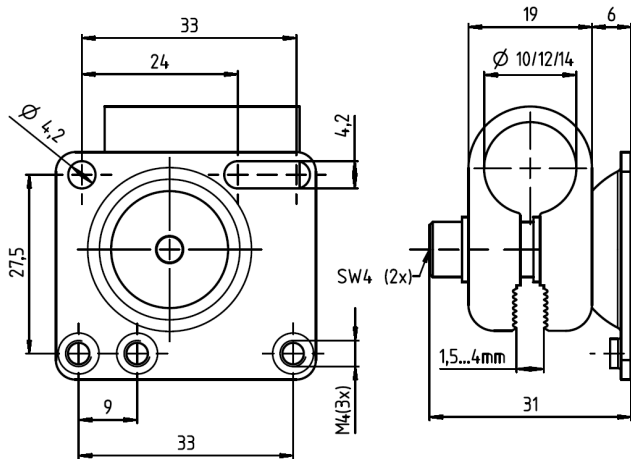


Bild:

