

Abmessungen **26,6 x 91 x 2mm**

Montagezubehör **Quader-Sensoren O_x45**

- ✓ **Montierbar an Platten, Profilen und Blechen mit einer einzigen Schraube**
- ✓ **Großer Bewegungsfreiheitsgrad ermöglicht einfaches Justieren der Sensoren**
- ✓ **Befestigung an Stange Ø 8mm möglich**
- ✓ **Verschiedene Montagevarianten**
- ✓ **Höhere Betriebssicherheit der Sensoren dank besserer und genauerer Ausrichtung**



Universalhalter Montage mit einer Schraube

Beschreibung

Durch die **ipf** Universalhalter (Uni-Halter) entfällt eine aufwändige und kostenintensive Sonderanfertigung von entsprechenden Sensorhaltern.

Das mit einem Kugelgelenk versehene, multifunktionale Grundmodul erlaubt es, Sensoren schnell und unverrückbar in beliebiger Lage und Orientierung zu montieren. Hierzu benötigt man einfach nur den zum entsprechenden

Sensor passenden Befestigungssatz. Dieser enthält das Grundmodul **AY000088** mit dem erforderlichen Befestigungsblech und Montagematerial.

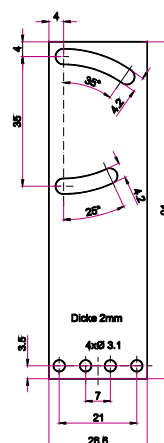
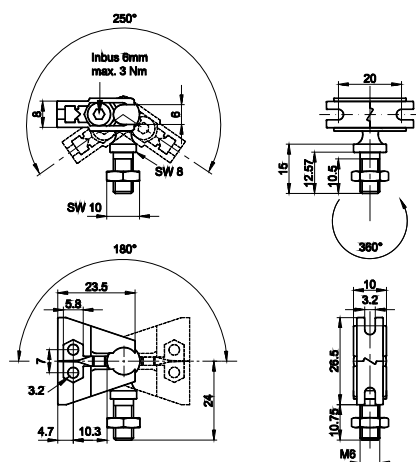
Anwendungsbeispiele

- ▶ **Sensormontage an Platten, Stangen oder Profilen**
- ▶ **Justierung und Ausrichtung von Sensoren**

Universalhalter (Uni-Halter) AY000138

bestehend aus **Grundmodul ...**

und **Montageblech**



ZUBEHÖR

Artikel-Nr	Bezeichnung	Hinweis
AY000088	Grundmodul *	Backen: Edelstahl, Kugelzapfen: Stahl verzinkt
AY000138	Befestigungssatz für Sensoren Bauform 45	Edelstahl

* Das Grundmodul **AY000088** ist in jedem Befestigungssatz enthalten.
Material der Schrauben und Muttern: Stahl verzinkt