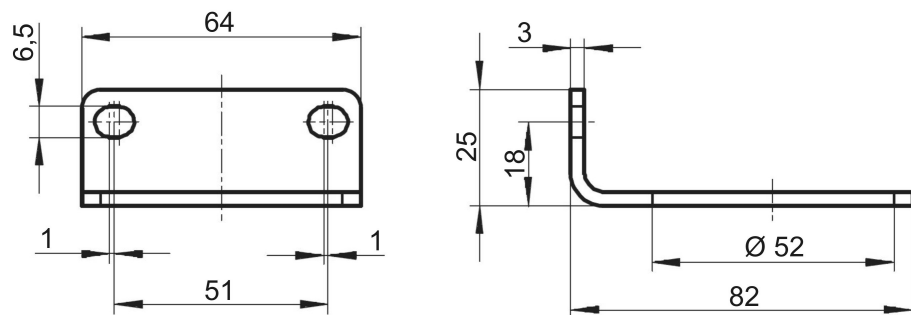


Befestigungssysteme für Sensoren Bauform M50

Montagewinkel **AY000140**

Maßzeichnung:



Material: Stahl verzinkt