

AY000152

Montagezubehör für Drucksensoren der Serien DW34, DW35 und DW36.

**TECHNISCHE DATEN**

Werkstoff

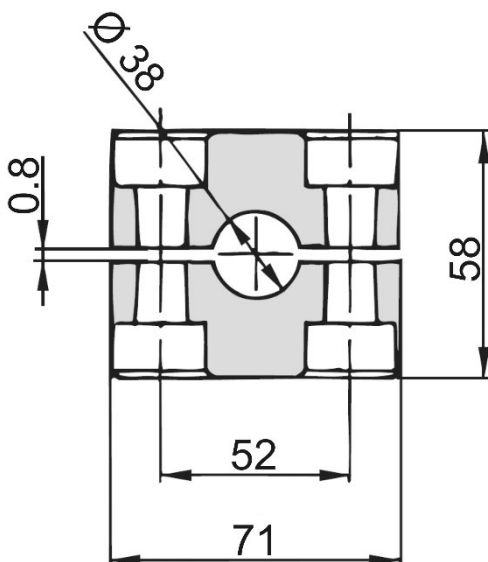
Polyamid

Abmessungen

71 x 52 x 58mm

Zubehör

1 x Anschweißplatte
2 x Innensechskantschraube M6 x 50
2 x Unterlegscheibe

MASSBILD**LIEFERUMFANG**