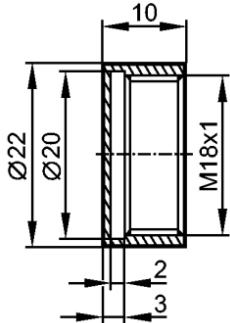
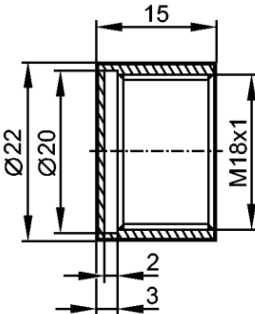


Schutzkappen für induktive Sensoren

Schutzkappen für induktive Sensoren, aufschraubbar

Material	PTFE	PTFE
Abmessungen	Ø22 x 10mm	Ø22mm x 15mm
		
Artikel-Nummern	AY98A877	AY98C898