

sensor druck, transmitter

PRODUKT: Druckmessumformer für allgemeine Anwendungen

BAUFORM: G 1/2A, Messbereich 250mbar

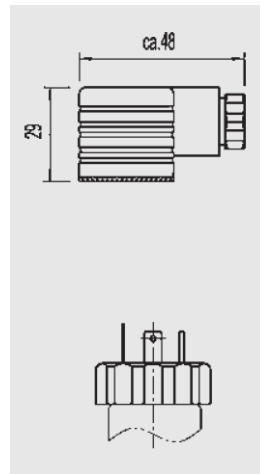
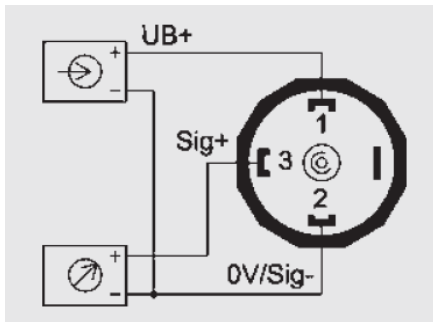


Technische Daten

Messbereich	0,25 bar
Überlastgrenze	2,0 bar
Berstdruck	2,4 bar
Werkstoff	Chrom-Nickel-Stahl
medienberührende Teile	Chrom-Nickel-Stahl
interne Übertragungsflüssigkeit	synthetisches Öl
Betriebsspannung	14 ... 30V DC
Analogausgang	0 ... 10V, Dreileiter, $R_A > 10k\Omega$
Einstellbarkeit Nullpunkt/Spanne	± 10 durch Potentiometer im Gerät
Einstellzeit (10 ... 90%)	$\leq 1ms$
Kennlinienabweichung	0,25% der Spanne
Hysterese	$\leq 0,1\%$ der Spanne
Reproduzierbarkeit	$\leq 0,05\%$ der Spanne
Lagertemperatur	-40 ... +100°C
Umgebungstemperatur	-20 ... +80°C
zulässige Temperatur des Mediums	-30 ... +100°C
Kompensierter Temperaturbereich	0 ... +80°C
mittlere Temperaturkoeffizienten im kompensierten Bereich	Nullpunkt: $\leq 0,4\%$ der Spanne pro 10K Messbereich: $\leq 0,2\%$ der Spanne pro 10K
CE-Kennzeichen	89/336/EWG Störemmission und Störfestigkeit nach EN 61326 97/23/EG Druckgeräte-Richtlinie (Modul H)
Schockbelastbarkeit	1000g nach IEC 60068-2-27 (Schock mechanisch)
Vibrationsbelastbarkeit	20g nach IEC 60068-2-6 (Vibration bei Resonanz)
Elektrische Schutzarten	Verpolungs- Überspannungs- und Kurzschlusschutz
Masse	ca. 0,3kg

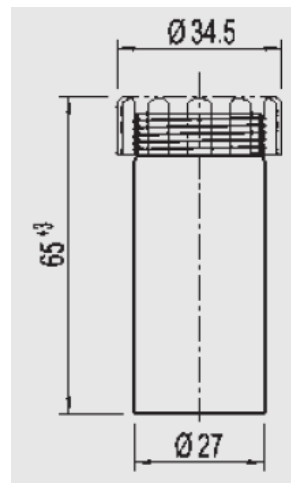
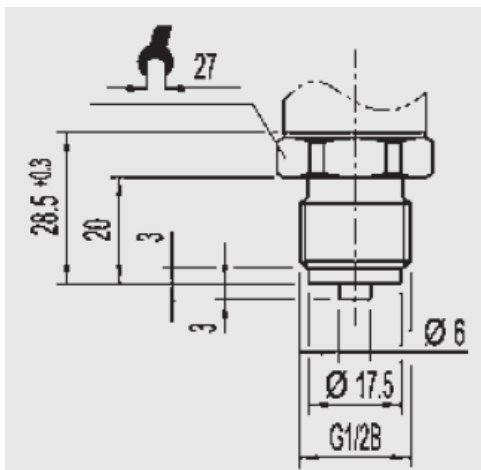
elektrischer Anschluss:

Maßskizze des W-Steckers



Maßskizze des Druckanschlusses:

Maßskizze des Gehäuses



Artikel-Nummer: **DT 98 A4 65**