

sensor druck, transmitter

PRODUKT: sensor druck, transmitter

BAUFORM: 98 G1" frontbündig

- kompaktes und robustes Metallgehäuse
- Analogausgang 4 – 20mA, 2-Leiter
- mediumberührende Teile 1.4435 Edelstahl
- Stecker nach DIN 43650
- Ausführungen auch für den Lebensmittelbereich

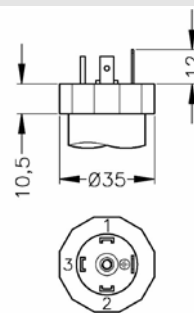
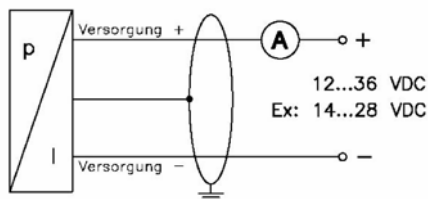


Die Drucktransmitter dieser Serie werden vorzugsweise bei der Messung von Drücken eingesetzt, bei denen keine Anzeige notwendig ist. Anwendungsbereiche sind z.B. Füllstandsmessungen, dezentrale Druckmessungen an Rohrleitungen, etc. Die Auswertung erfolgt mittels eines Analogwerte verarbeitenden Gerätes, z.B. dem BA054900, BA565900 oder einer analogen SPS-Eingangskarte.

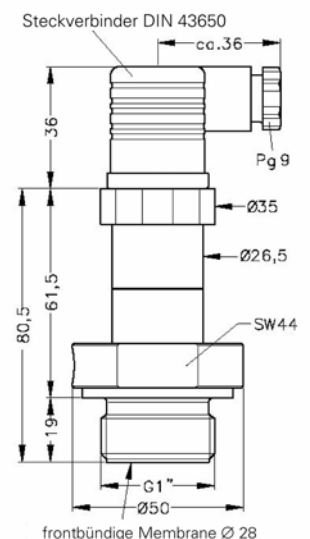
Technische Daten DC

Druckbereich [bar]	0,25 bar
Überlast [bar]	400% des Nenndrucks (1bar)
Betriebsspannung	12 bis 36V DC, bei vertauschten Anschlüssen keine Schädigung, aber auch keine Funktion
Reproduzierbarkeit	< ±0,35% vom Endwert
Stromausgang	4 – 20mA, 2-Leiter
Bürde	max. $R_L [O] = (U_b - U_{bmin}) / 0,02$
Betriebstemperatur	-25°C bis +85°C
Mediumtemperatur	-25°C bis +125°C
Lagertemperatur	-40°C bis +125°C
Temperaturdrift	≤ 0,3% / 10K vom Endwert
Stoßfestigkeit	max. 10 G
Messprinzip	piezoresistive Messzelle
Druckanschluss	G1"A, SW44
Sensorkopfwerkstoff	Edelstahl 1.4435
Gehäusewerkstoff	Edelstahl 1.4301
Schutzart	IP65 nach DIN 40050
Elektrischer Anschluss	Stecker DIN43650

2-Leiter-System (Strom)



DIN 43650 (IP 65)



G1" frontbündig (DIN 3852)

Artikelnummer:

DT98A629	sensor druck 0,25bar,G1A,frontbündig, Silikonöl	12-36VDC,a4-20mA,2-Leiter,Ventilstckr
DT98A832	sensor druck 0,25bar,G1A,frontbündig, Lebensmittelöl	12-36VDC,a4-20mA,2-Leiter,Ventilstckr

Hinweis: Der Einsatz dieser Geräte in Anwendungen, in denen die Sicherheit von Personen von deren Funktion abhängt, ist unzulässig!