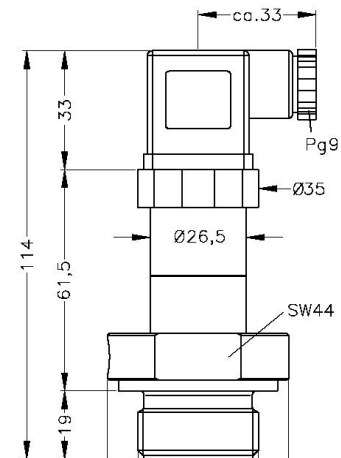


PRODUKT: Druckmessumformer

BAUFORM: G1/2" frontbündig

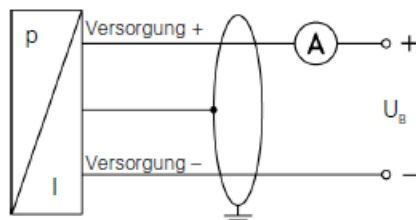
- Kompaktes und robustes Metallgehäuse
- Analogausgang 2 – Leiter: 4 ... 20mA
- Mediumberührende Teile Edelstahl
- Steckverbinder ISO4400
- 2 Jahre Garantie



Technische Daten

Druckbereich rel.	400bar
Überlast	1000bar
Betriebsspannung	8 ... 32V DC
Analogausgang	2 – Leiter: 4 ... 20mA
Genauigkeit	$\leq \pm 0,5\%$
Vibration	max 10 G
Einstellzeit	< 10ms
Mediumtemperatur	-25 °C ... +125 °C
Umgebungstemperatur	-25 °C ... +85 °C
Lagerungstemperatur	-40 °C ... 125 °C
Werkstoff mediumberührender Teile	Edelstahl
Gehäusewerkstoff	Edelstahl 1.4301
Schutzart	IP65 nach EN 60529
Elektrischer Anschluss	Steckverbinder ISO4400
Druckanschluss	G1/2" fronbündig

2-Leiter-System (Strom)



Anschlussbelegungstabelle

Elektrische Anschlüsse		DIN 43850
2-Leiter-System	Versorgung +	1
	Versorgung -	2
	Masse	Massekontakt

Artikelnummer: **DT98C478**