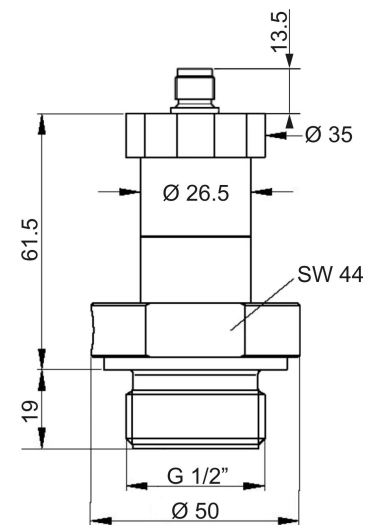


PRODUKT: Druckmessumformer

BAUFORM: G1/2" frontbündig

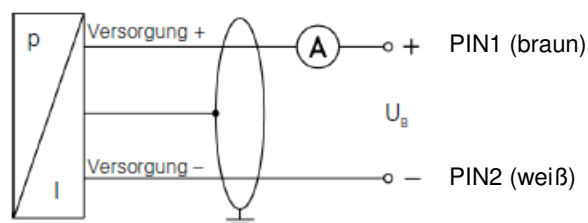
- **Kompaktes und robustes Metallgehäuse**
- **Analogausgang 2 – Leiter: 4 - 20mA**
- **Mediumberührende Teile Edelstahl**
- **M12-Stecker 4polig**



Technische Daten

Druckbereich rel.	siehe Artikelaufstellung
Betriebsspannung	8 ... 32V DC
Analogausgang	2 – Leiter: 4 ... 20mA
Genauigkeit	$\leq \pm 0,5\%$
Vibration	max 10 G
Einstellzeit	kleiner 10ms
Mediumtemperatur	-25 °C ... +125 °C
Umgebungstemperatur	-25 °C ... +85 °C
Lagerungstemperatur	-40 °C ... 125 °C
Werkstoff mediumberührender Teile	Edelstahl
Gehäusewerkstoff	Edelstahl 1.4301
Schutzart	IP65 nach DIN 40050
Elektrischer Anschluss	M12-Stecker 4polig
Druckanschluss	G1/2" fronbündig

2-Leiter-System (Strom)



Artikelnummern:

Druckbereich 100bar: **DT98C685**

Druckbereich 400bar: **DT98C686**

Druckbereich 600bar: **DT98C687**