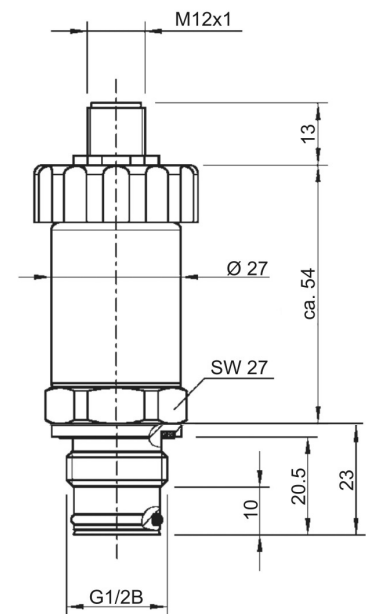


PRODUKT: Druckmessumformer

BAUFORM: G1/2" frontbündig mit O-Ring

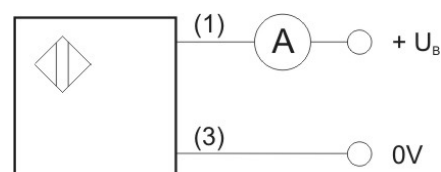
- **Kompaktes und robustes Metallgehäuse**
- **Analogausgang 2 – Leiter: 4 ... 20mA**
- **Mediumberührende Teile: Edelstahl**
- **Überlastgrenze: 35bar**
- **M12-Stecker**


Technische Daten
DT98C785

Druckbereich rel.	0 ... 10bar
Betriebsspannung U_B	10 ... 30V DC
Analogausgang	2 – Leiter: 4 ... 20mA
Bürde in Ω	$\leq (U_B - 10V) / 0,02A$
Einstellbarkeit Nullpunkt / Spanne	$\pm 5\%$ durch Potenziometer
Wiederholgenauigkeit	$\leq 0,2\%$ der Spanne
Stabilität pro Jahr (bei Referenzbedingungen)	$\leq 0,2\%$ der Spanne
Einschwingzeit (10 ... 90%)	$\leq 10ms$
Temperaturkoeffizient bei 0 ... 80°C	$\leq 0,2\% / 10K$
Nichtlinearität (IEC 61298-2)	$\leq \pm 0,2\%$ der Spanne
Mediumtemperatur	-30 ... +100°C
Umgebungstemperatur	-20 ... +80°C
Lagerungstemperatur	-40 ... +100°C
Werkstoff mediumberührender Teile	CrNi-Stahl
Gehäusewerkstoff	CrNi-Stahl
Werkstoff O-Ring	FPM
Schutzart (IEC 60529)	IP67 (im gesteckten Zustand)
Elektrischer Anschluss	M12-Stecker
Druckanschluss	G1/2" frontbündig

Referenzbedingungen (IEC 61298-1)

Temperatur:	15 ... 25°C
Luftdruck:	950 ... 1050mbar
Luftfeuchte:	45 ... 75% relativ
Nennlage:	Prozessanschluss unten
Hilfsenergie:	24V DC
Einbaulage:	beliebig

Anschlussschema


Artikelnummer: DT98C785

Sicherheitshinweis: Bei direkter Auswirkung auf die Personensicherheit ist die Anwendung dieser Produkte untersagt.