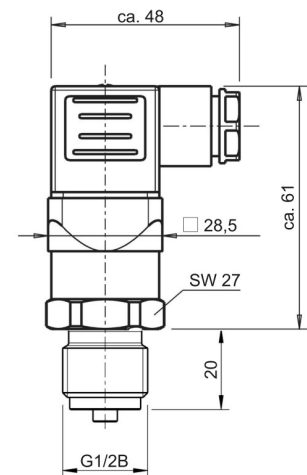


**PRODUKT:** Druckmessumformer

**BAUFORM:** G1/2"

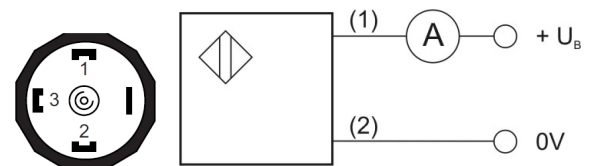
- Kompaktes und robustes Metallgehäuse
- Analogausgang 2 – Leiter: 4 ... 20mA
- Mediumberührende Teile: Edelstahl
- Überlastgrenze: 2-fach
- M12-Stecker


**Technische Daten**
**DT98E011**

Druckbereich rel.	0 ... 400bar
Betriebsspannung $U_B$	8 ... 30V DC
Stromaufnahme	Signalstrom, maximal 25mA
Analogausgang	2 – Leiter: 4 ... 20mA
Bürde in $\Omega$	$\leq (U_B - 8V) / 0,02A$
Wiederholgenauigkeit	$\leq 0,1\%$ der Spanne
Langzeitdrift (IEC 61298-2)	$\leq \pm 0,1\%$ der Spanne
Signalrauschen	$\leq \pm 0,3\%$ der Spanne
Einschwingzeit	$< 4ms$
Temperaturfehler bei 0 ... 80°C	typ. 1%, max. 2,5% der Spanne
Nichtlinearität (IEC 61298-2)	$\leq \pm 0,5\%$ der Spanne
Messabweichung des Nullsignals	typ. $\leq \pm 0,5\%$ , max. $\leq \pm 0,8\%$ der Spanne
Vibrationsfestigkeit (IEC 60068-2-27, bei Resonanz)	10 G
Schockfestigkeit (IEC 60068-2-6, mechanisch)	500G
Lebensdauer	10 Millionen Lastwechsel
Mediumtemperatur	0 ... +80°C
Umgebungstemperatur	0 ... +80°C
Lagerungstemperatur	-20 ... +80°C
Werkstoff mediumberührender Teile	CrNi-Stahl 316L und 13-8 PH
Gehäusewerkstoff	CrNi-Stahl 316L
Schutzart (IEC 60529)	IP65 (im gesteckten Zustand)
Elektrischer Anschluss	Ventilstecker Bauform A
Druckanschluss	G1/2"

**Referenzbedingungen (IEC 61298-1)**
**Anschlussschema**

Temperatur: 15 ... 25°C  
 Luftdruck: 950 ... 1050mbar  
 Luftfeuchte: 45 ... 75% relativ  
 Nennlage: Prozessanschluss unten  
 Hilfsenergie: 24V DC  
 Einbaulage: beliebig



**Artikelnummer: DT98E011**

**Sicherheitshinweis:** Bei direkter Auswirkung auf die Personensicherheit ist die Anwendung dieser Produkte untersagt.